



Produktkatalog

GESAMTKATALOG.

Unsere Produktvielfalt für Sie..

WIR GESTALTEN DIE ZUKUNFT DER DRUCKLUFT- TECHNOLOGIE.

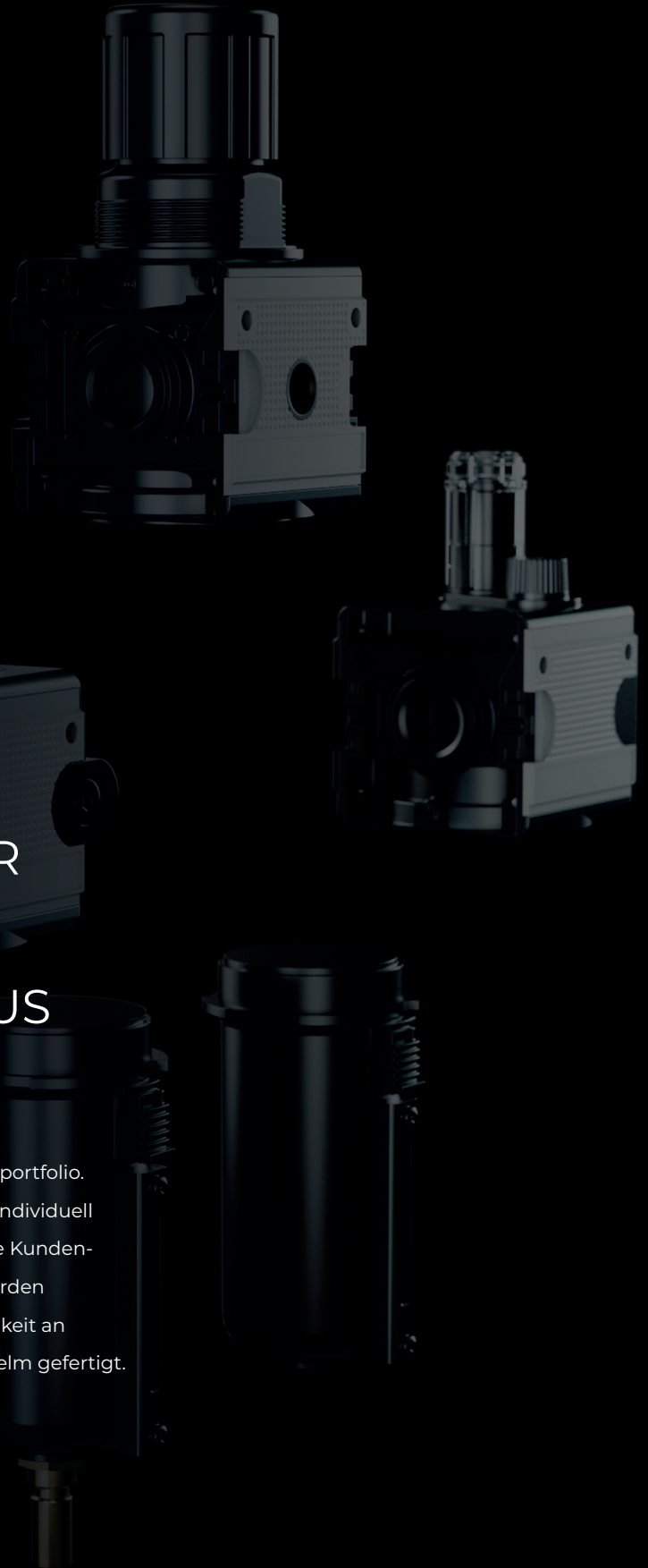
Unser Ziel ist es, durch unseren Fokus auf den Menschen, Innovationen voranzutreiben und Innovationsführer zu bleiben. Gemeinsam mit unseren Kunden werden wir neue Wege beschreiten.

Erstklassige Qualität unserer Produkte und individualisierte Lösungen werden uns als stärksten Hersteller und Partner für unsere Kunden auszeichnen.

Unsere Marke wird Menschen begeistern und die höchste Begehrlichkeit am Markt wecken.

Wir regeln das. Das ist unser Antrieb, der uns jeden Tag dazu motiviert, Alles zu geben.

KNOCKS – Wir gestalten die Zukunft der Druckluftaufbereitung.



OB STANDARD- ODER SONDERLÖSUNG, WIR BIETEN ALLES AUS EINER HAND.

KNOCKS verfügt über ein umfangreiches FRL-Produktportfolio. Sie finden bei uns sowohl Standardprodukte als auch individuell gefertigte Custom-made Lösungen, die auf spezifische Kundenanforderungen ausgerichtet sind. Unsere Produkte werden nach höchsten Ansprüchen an Qualität und Langlebigkeit an unserem Entwicklungs- und Produktionsstandort in Selm gefertigt.

Unser Produktsortiment



STANDARD-SERIE

Robust und massiv.
Geeignet für härteste
Anforderungen.

[Seite 5](#)



MULTI-FIX-SERIE

Hohe Leistungsfähigkeit und modulares
Design. Ideal für den Einsatz der Druck-
luftaufbereitung in der Industrie.

[Seite 23](#)



FUTURA-SERIE

Innovativ, kompakt und modular gepaart
mit einem starken Preis-/Leistungsver-
hältnis.

[Seite 49](#)



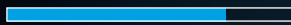
PRÄZISIONSREGLER

Für komplexe industrielle Umgebungen
mit höchster Präzision und Zuverlässig-
keit.

[Seite 81](#)



EIGENSCHAFTEN



Gewicht
hoch



Modularität
eingeschränkt



Temperaturbeständig
-10°C bis +80°C



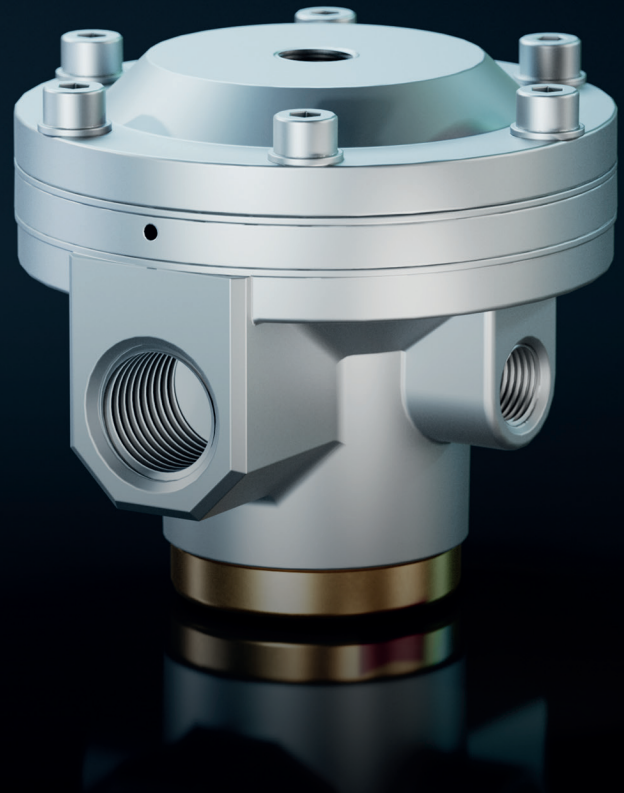
Anschlussgrößen
bis G3"



Widerstandsfähigkeit
sehr hoch



Durchfluss
sehr hoch



STANDARD-SERIE.

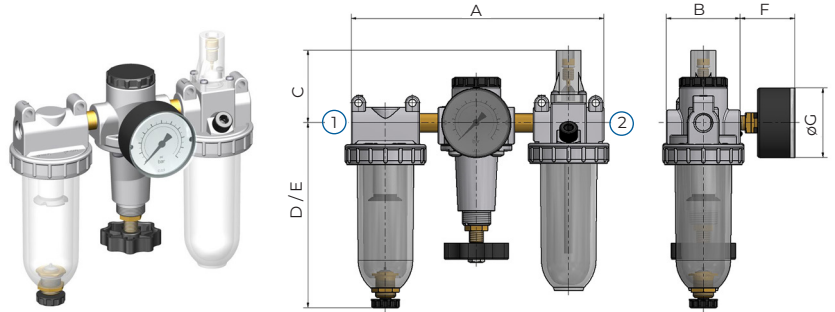
Unsere Standard-Serie repräsentiert eine auf dem Markt etablierte Produktserie von Druckluftreglern und Filtern, die sich durch ihr breites Spektrum an Anschlussgrößen, große Durchflussvolumen und ihre beeindruckende Langlebigkeit in härtesten Industrieumgebungen auszeichnet. Die Geräte der Standard-Serie stehen im Einklang mit den höchsten Spezifikationen und sind darauf ausgelegt, den anspruchsvollsten Anforderun-

gen in verschiedenen industriellen Umgebungen gerecht zu werden. Selbst Eingangsdrücke bis zu 50 bar und Temperaturen von -10 °C bis 80 °C sind für die Standard-Serie kein Problem.

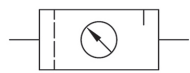
Wartungseinheit 3-teilig

Technische Daten

- Sinterfilter Zentrifugal-Prinzip, Membran-Druckregler mit Sekundärentlüftung, Proportionalöler
- Medium: Druckluft, neutrale Gase
- Temperaturbereich: -10 °C - +60 °C
- Eingangsdruck P1 min.: 1,5 bar
- Eingangsdruck P1 max.: 16 bar
- Einbaulage: senkrecht
- Filterfeinheit: 5 µm
- Kondensatbehälter: PC Behälter, PC Behälter mit Schutzkorb oder Metallbehälter
- Kondensatablass: halbautomatisch (HA) oder vollautomatisch (AM)
- Werkstoffe: Körper: Zinkdruckguss, Federhaube: POM, Membrane und Dichtungen: NBR,
- Öldosierung bei $q_v=1000$ l/min: 1-2 d/min
- Ölsorte: CL32 nach DIN 51517 - ISO VG32



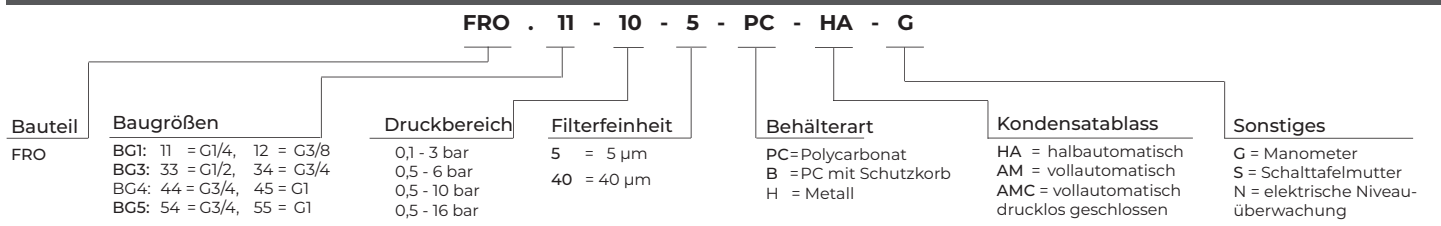
Symbol



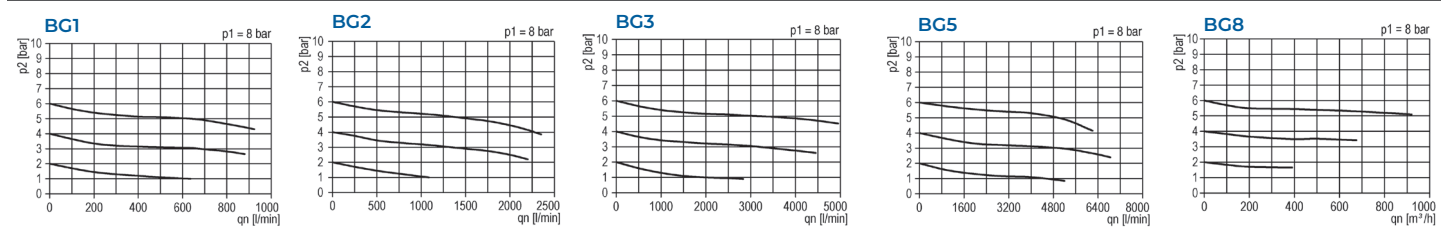
Abmaße

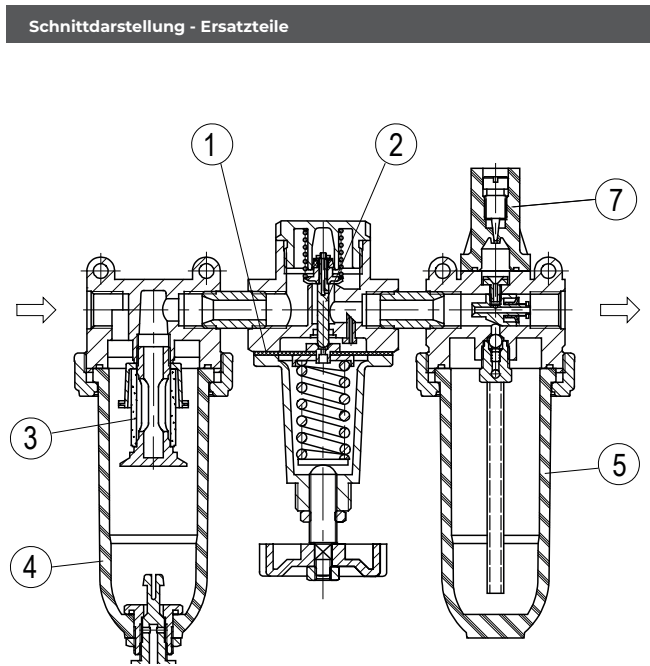
Benennung	BG	Anschluss-gewinde	A	B	C	D (HA)	E (AM)	F	G øMano-meter	H Manom-gewin-de	K Schalt-tafelge-winde	Durchfluss P1=6bar; P2=6,3bar ΔP=1bar
FRO.11 G	BG1	G 1/4"	178	52	51	130	-	39	ø50	G1/4	M20x1,5	600 l/min
FRO.12 G	BG1	G 3/8"	178	52	51	130	-	39	ø50	G1/4	M20x1,5	600 l/min
FRO.22 G	BG2	G 3/8"	233	70	51	145	160	38	ø50	G1/4	M20x1,5	1400 l/min
FRO.23 G	BG2	G 1/2"	233	70	51	145	160	38	ø50	G1/4	M20x1,5	1400 l/min
FRO.33 G	BG3	G 1/2"	276	67	55	171	185	41	ø63	G1/4	M20x1,5	3200 l/min
FRO.34 G	BG3	G 3/4"	296	67	58	171	187	41	ø63	G1/4	M20x1,5	3200 l/min
FRO.35 G	BG3	G1"	296	67	58	171	187	41	ø63	G1/4	M20x1,5	3200 l/min
FRO.54 G	BG5	G 3/4"	345	113	61	235	251	40	ø63	G1/4	-	5000 l/min
FRO.55 G	BG5	G 1"	345	113	61	235	251	40	ø63	G1/4	-	5000 l/min
FRO.88 G	BG8	G2"	444	118	77	401	411	40	ø63	G1/4	-	1800 l/min

Benennung



Durchflussdiagramm





Pos.	Benennung	Werkstoff	BG	Artikel-Typ	Artikelnr.
1 2	ESA-Satz bestehend aus: Membran (1) Ventilkegel (2) O-Ring	Ms-NBR-POM Ms-NBR-PA6 NBR	1	ESA-DR.11	006113
			2	ESA-DR.22	005839
			3	ESA-DR.33	005990
			5	ESA-DR.55	006048
			7	ESA-DR.77 N	052505
3	Filterelement 5 µm	Cellpor	1	C.00-26	052187
			3	C.33-62	052188
			3	C.33-62	052188
3	Filterelement 40 µm	Cellpor	2	DF.22-6	050550
			3	C.33-28	015699
			5	C.55-28	008866
4	Kondensatbehälter PC mit HA3 und O-Ring (5)	Polycarbonat NBR	1	DF.11 HA3	004375
			2	DF.22 HA3	020255
			3+5	DF.33 HA3	000768
4	Kondensatbehälter PC mit AM10 und O-Ring (5)	Polycarbonat	1	DF.11 AM10	006190
			2	DF.22 AM10	004392
			3+5	DF.33 AM10	004393
4	Kondensatbehälter PC mit AM10/NC und O-Ring (5)	Polycarbonat	1	DF.11 AMNC	006190
			2	DF.22 AMNC	
			3+5	DF.33 AMNC	
4	Metall Kondensatbehälter mit Sichtanzeige, HA4 und O-Ring (5)	Metall	1	DF.11 M HA3	031504
			2	DF.22 M HA3	031536
			3+5	DF.33 M HA3	025447
4	Metall Kondensatbehälter mit Sichtanzeige, AM10 und O-Ring (5)	Metall	1	DF.11 M AM10	026550
			2	DF.22 M AM10	000769
			3+5	DF.33 M AM10	031473
4	Metall Kondensatbehälter mit Sichtanzeige, AM10/NC und O-Ring (5)	Metall	1	DF.11 M AMNC	
			2	DF.22 M AMNC	
			3+5	DF.33 M AMNC	
5	PC-Ölbehälter mit O-Ring	Polycarbonat	1	DO.11	006244
			2	DO.22	006966
			3+5	DO.33	005581
5	Metall-Ölbehälter mit O-Ring (7)	Zink-Druckguss	1	DO.11 M	006999
			2	DO.22 M	007003
			3+5	DO.33 M	006989
6	Schutzkorb mit Überwurfmutter	Metall	1	DF.11-35	031657
			2	DF.22-11	031754
			3+5	DF.33-11	031624
7	Tropfaufsatz	Polycarbonat Dichtungen: NBR			

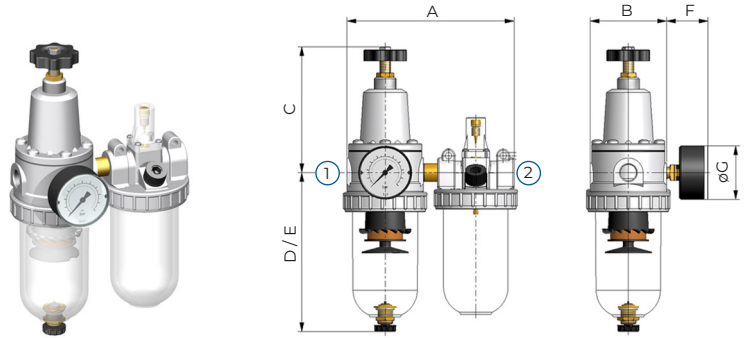
Zubehör

Teil	Bezeichnung	Teil	Bezeichnung
007024	BW.10 Winkel verzinkt für BG1	049783	WH.M 20 Befestigungswinkel für Schalttafelgewinde
049757	BW.20 Winkel verzinkt für BG2	008944	WH.M20 / DR.11-7 Befestigungswinkel für Schalttafelgewinde mit Schalttafelmutter M30x1,5 und Unterlegscheibe
009487	BW.30 Winkel verzinkt für BG3		
050549	BW.50 N Winkel verzinkt für BG5 + BG8		
051939	DR.11-7 Schalttafelmutter M20x1,5 für BG1 - BG3		
054607	ESA-DR.11-7 Schalttafelmutter M20x1,5 mit Unterlegscheibe		

Wartungseinheit 2-teilig

Technische Daten

- Sinterfilter Zentrifugal-Prinzip, Membran-Druckregler mit Sekundärentlüftung, Proportionalöler
- Medium: Druckluft, neutrale Gase
- Temperaturbereich: -10 °C - +60 °C
- Eingangsdruck P1 min.: 1,5 bar
- Eingangsdruck P1 max.: 16 bar
- Einbaulage: senkrecht
- Filterfeinheit: 5 µm (BG0-1), 40 µm (BG2-5)
- Kondensatbehälter: PC Behälter, PC Behälter mit Schutzkorb oder Metallbehälter
- Kondensatablass: halbautomatisch (HA) oder vollautomatisch (AM)
- Werkstoffe: Körper: Zinkdruckguss, Federhaube: Zinkdruckguss (BG0: POM Membrane und Dichtungen: NBR
- Öldosierung bei qv=1000 l/min: 1-2 Tropfen/min
- Ölsorte: CL32 nach DIN 51517 - ISO VG32



Symbol

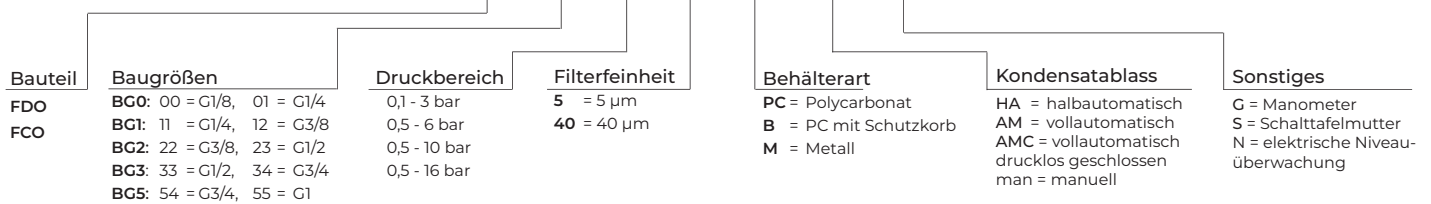


Abmaße

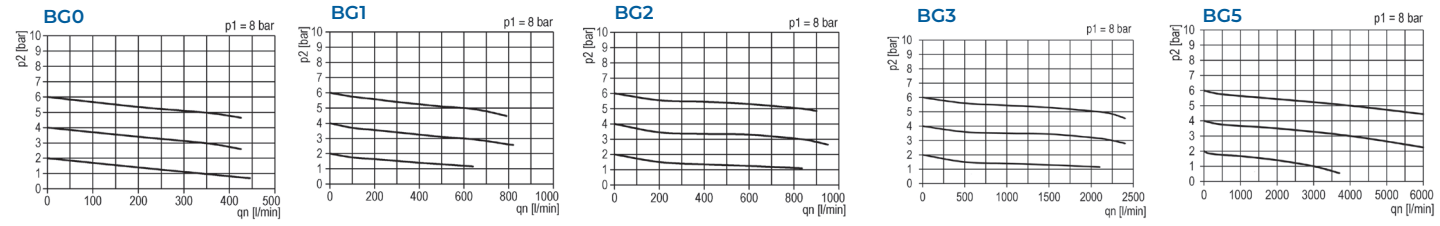
Benennung	BG	Anschluss-gewinde	A	B	C	D (HA)	E (AM)	F	G øMano-meter	H Manom-gewin-de	K Schalt-tafelge-winde	Durchfluss P1=6bar, P2=6,3bar ΔP=1bar
FDO.00 G	BG0	G 1/8"	85	40	64	102	-	~36	ø40		M30x1,5	350 l/min
FDO.01 G	BG0	G 1/4"	88	40	64	102	-	~36	ø40		M30x1,5	350 l/min
FDO.11 G	BG1	G 1/4"	117	52	98	130	-	~39	ø50	G1/4	M20x1,5	600 l/min
FDO.12 G	BG1	G 3/8"	117	52	98	130	-	~39	ø50	G1/4	M20x1,5	600 l/min
FDO.22 G	BG2	G 3/8"	153	70	116	148	160,5	~39	ø50	G1/4	M20x1,5	800 l/min
FDO.23 G	BG2	G 1/2"	153	70	116	148	160,5	~39	ø50	G1/4	M20x1,5	800 l/min
FDO.33 G	BG3	G 1/2"	175	ø82	130	171	178	~37	ø63	G1/4	M20x1,5	3200 /min
FCO.54 G	BG5	G 3/4"	240	113	190	269	281	40	ø63	G1/4	-	5000 l/min
FCO.55 G	BG5	G 1"	240	113	190	269	281	40	ø63	G1/4	-	5000 l/min

Benennung

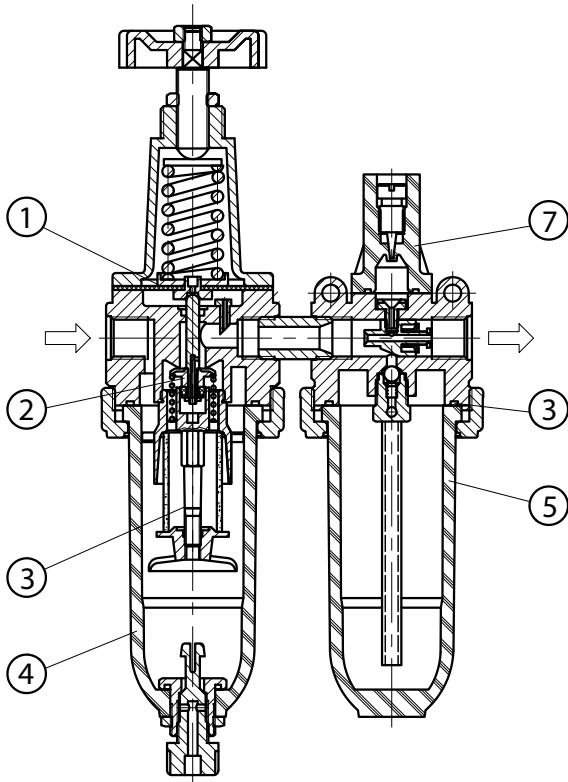
FDO . 11 - 10 - 5 - PC - HA - G



Durchflussdiagramm



Schnittdarstellung - Ersatzteile



Pos.	Benennung	Werkstoff	BG	Artikel-Typ	Artikel-Nr.
1	ESA-Satz bestehend aus: Membran (1) Ventilkegel (2) O-Ring	Ms-NBR-POM Ms-NBR-PA6 NBR	1	ESA-DR.11	006113
			2	ESA-DR.22	005839
			3	ESA-DR.33	005990
			5	ESA-DR.55	006048
			7	ESA-DR.77 N	052505
3	Filterelement 5 µm	Cellpor	1	C.00-26	052187
			3	C.33-62	052188
			3	C.33-62	052188
3	Filterelement 40 µm	Cellpor	2	DF.22-6	050550
			3	C.33-28	015699
			5	C.55-28	008866
4	Kondensatbehälter PC mit HA3 und O-Ring (5)	Polycarbonat NBR	1	DF.11 HA3	004375
			2	DF.22 HA3	020255
			3+5	DF.33 HA3	000768
4	Kondensatbehälter PC mit AM10 und O-Ring (5)	Polycarbonat	1	DF.11 AM10	006190
			2	DF.22 AM10	004392
			3+5	DF.33 AM10	004393
4	Kondensatbehälter PC mit AM10/NC und O-Ring (5)	Polycarbonat	1	DF.11 AMNC	006190
			2	DF.22 AMNC	
			3+5	DF.33 AMNC	
4	Metall Kondensatbehälter mit Sichtanzeige, HA4 und O-Ring (5)	Metall	1	DF.11 M HA3	031504
			2	DF.22 M HA3	031536
			3+5	DF.33 M HA3	025447
4	Metall Kondensatbehälter mit Sichtanzeige, AM10 und O-Ring (5)	Metall	1	DF.11 M AM10	026550
			2	DF.22 M AM10	000769
			3+5	DF.33 M AM10	031473
4	Metall Kondensatbehälter mit Sichtanzeige, AM10/NC und O-Ring (5)	Metall	1	DF.11 M AMNC	
			2	DF.22 M AMNC	
			3+5	DF.33 M AMNC	
5	PC-Ölbehälter mit O-Ring	Polycarbonat	1	DO.11	006244
			2	DO.22	006966
			3+5	DO.33	005581
5	Metall-Ölbehälter mit O-Ring (7)	Zink-Druckguss	1	DO.11 M	006999
			2	DO.22 M	007003
			3+5	DO.33 M	006989
6	Schutzkorb mit Überwurfmutter	Metall	1	DF.11-35	031657
			2	DF.22-11	031754
			3+5	DF.33-11	031624
7	Tropfaufsatz	Polycarbonat Dichtungen: NBR			

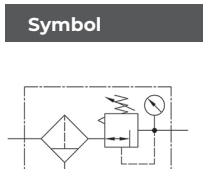
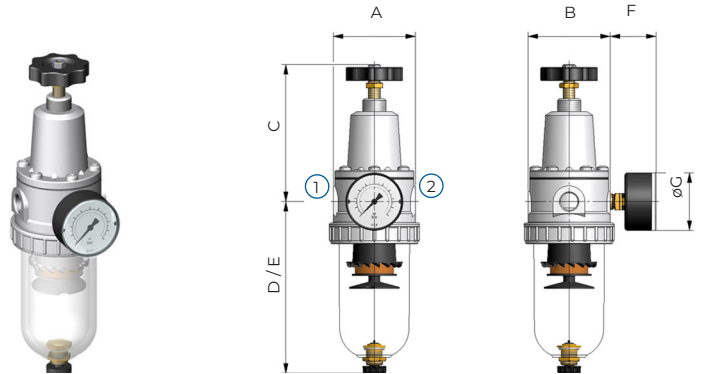
Zubehör

Teil	Bezeichnung	Teil	Bezeichnung
007024	BW.10 Winkel verzinkt für BG1	049783	WH.M 20 Befestigungswinkel für Schalttafelgewinde
049757	BW.20 Winkel verzinkt für BG2	008944	WH.M20 / DR.11-7 Befestigungswinkel für Schalttafelgewinde mit Schalttafelmutter M30x1,5 und Unterlegscheibe
009487	BW.30 Winkel verzinkt für BG3		
050549	BW.50 N Winkel verzinkt für BG5 + BG8		
051939	DR.11-7 Schalttafelmutter M20x1,5 für BG1 - BG3		
054607	ESA-DR.11-7 Schalttafelmutter M20x1,5 mit Unterlegscheibe		

Filterregler

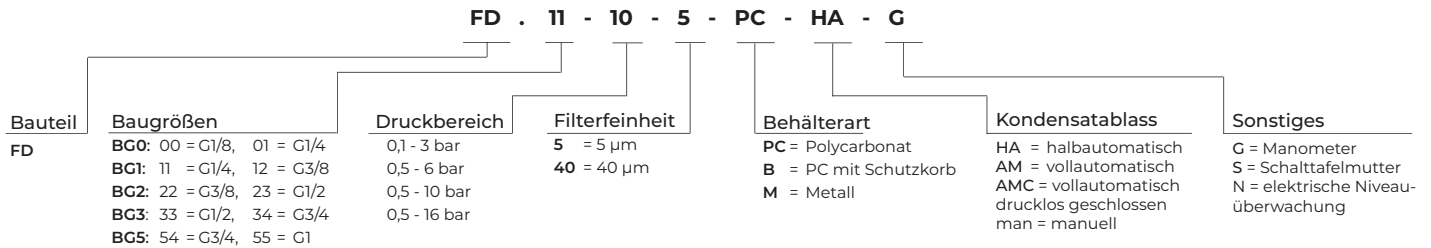
Technische Daten

- Sinterfilter Zentrifugal-Prinzip, Membran-Druckregler mit Sekundärentlüftung
- Medium: Druckluft, neutrale Gase
- Temperaturbereich: -10 °C - +60 °C
- Eingangsdruck P1 min.: 1,5 bar
- Eingangsdruck P1 max.: 16 bar
- Einbaulage: senkrecht
- Filterfeinheit: 5 µm (BG0-1), 40 µm (BG2-5)
- Kondensatbehälter: PC Behälter, PC Behälter mit Schutzkorb oder Metallbehälter
- Kondensatablass: halbautomatisch (HA) oder vollautomatisch (AM)
- Werkstoffe: Körper: Zinkdruckguss, Federhaube: Zinkdruckguss (BG0: POM Membrane und Dichtungen: NBR

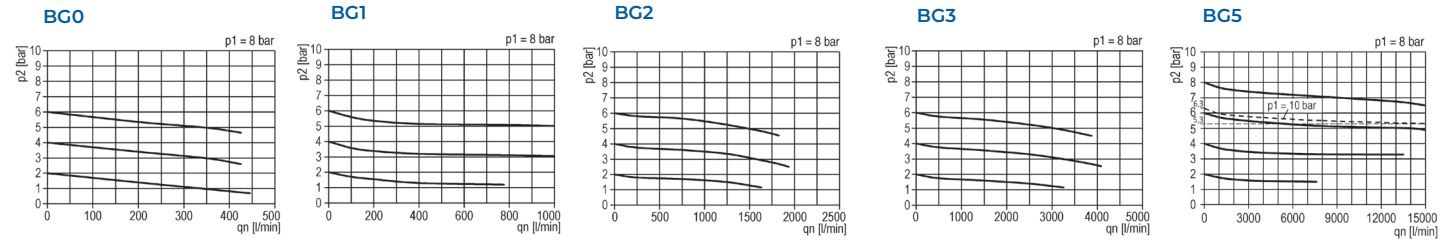


Benennung	BG	Anschluss-gewinde	A	B	C	D (HA)	E (AM)	F	G øMano-meter	H Manom-gewinde	K Schalt-tafelge-winde	Durchfluss P1=6bar, P2=6,3bar ΔP=1bar
FD.00 G	BG0	G 1/8"	85	40	64	102	-	~36	ø40		M30x1,5	350 l/min
FD.01 G	BG0	G 1/4"	88	40	64	102	-	~36	ø40		M30x1,5	350 l/min
FD.11 G	BG1	G 1/4"	117	52	98	130	-	~39	ø50	G1/4	M20x1,5	600 l/min
FD.12 G	BG1	G 3/8"	117	52	98	130	-	~39	ø50	G1/4	M20x1,5	600 l/min
FD.22 G	BG2	G 3/8"	153	70	116	148	160,5	~39	ø50	G1/4	M20x1,5	800 l/min
FD.23 G	BG2	G 1/2"	153	70	116	148	160,5	~39	ø50	G1/4	M20x1,5	800 l/min
FD.33 G	BG3	G 1/2"	175	ø82	130	171	178	~37	ø63	G1/4	M20x1,5	3200 /min
FC.54 G	BG5	G 3/4"	240	113	190	269	281	40	ø63	G1/4	-	5000 l/min
FC.55 G	BG5	G 1"	240	113	190	269	281	40	ø63	G1/4	-	5000 l/min

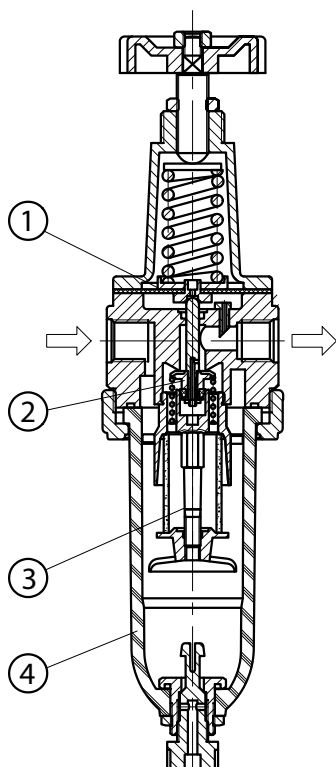
Benennung



Durchflussdiagramm



Schnittdarstellung - Ersatzteile



Pos.	Benennung	Werkstoff	BG	Artikel-Typ	Artikel-Nr.
1 2	ESA-Satz bestehend aus: Membran (1) Ventilkegel (2) O-Ring	Ms-NBR-POM Ms-NBR-PA6 NBR	1	ESA-DR.11	006113
			2	ESA-DR.22	005839
			3	ESA-DR.33	005990
			5	ESA-DR.55	006048
			7	ESA-DR.77 N	052505
3	Filterelement 5 µm	Cellpor	1	C.00-26	052187
			3	C.33-62	052188
			3	C.33-62	052188
3	Filterelement 40 µm	Cellpor	2	DF.22-6	050550
			3	C.33-28	015699
			5	C.55-28	008866
4	Kondensatbehälter PC mit HA3 und O-Ring (5)	Polycarbonat NBR	1	DF.11 HA3	004375
			2	DF.22 HA3	020255
			3+5	DF.33 HA3	000768
4	Kondensatbehälter PC mit AM10 und O-Ring (5)	Polycarbonat	1	DF.11 AM10	006190
			2	DF.22 AM10	004392
			3+5	DF.33 AM10	004393
4	Kondensatbehälter PC mit AM10/NC und O-Ring (5)	Polycarbonat	1	DF.11 AMNC	006190
			2	DF.22 AMNC	
			3+5	DF.33 AMNC	
4	Metall Kondensatbehälter mit Sichtanzeige, HA4 und O-Ring (5)	Metall	1	DF.11 M HA3	031504
			2	DF.22 M HA3	031536
			3+5	DF.33 M HA3	025447
4	Metall Kondensatbehälter mit Sichtanzeige, AM10 und O-Ring (5)	Metall	1	DF.11 M AM10	026550
			2	DF.22 M AM10	000769
			3+5	DF.33 M AM10	031473
4	Metall Kondensatbehälter mit Sichtanzeige, AM10/NC und O-Ring (5)	Metall	1	DF.11 M AMNC	
			2	DF.22 M AMNC	
			3+5	DF.33 M AMNC	
6	Schutzkorb mit Überwurfmutter	Metall	1	DF.11-35	031657
			2	DF.22-11	031754
			3+5	DF.33-11	031624

Zubehör

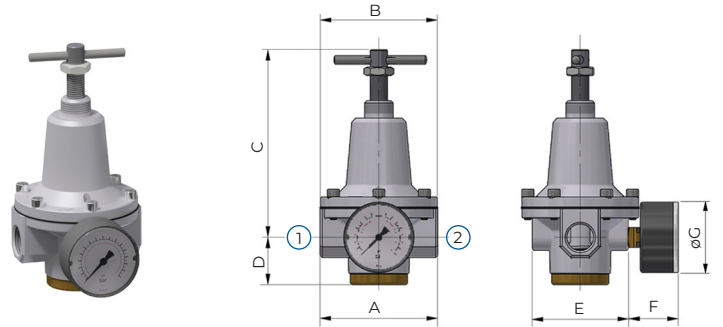
Teil	Bezeichnung	Teil	Bezeichnung	
007024	BW.10	049783	WH.M 20	Befestigungswinkel für Schalttafelgewinde
049757	BW.20	008944	WH.M20 / DR.11-7	Befestigungswinkel für Schalttafelgewinde mit Schalttafelmutter M30x1,5 und Unterlegscheibe
009487	BW.30			
050549	BW.50 N			
051939	DR.11-7			Schalttafelmutter M20x1,5 für BG1 - BG3
054607	ESA-DR.11-7			Schalttafelmutter M20x1,5 mit Unterlegscheibe

Druckregelventil

Technische Daten

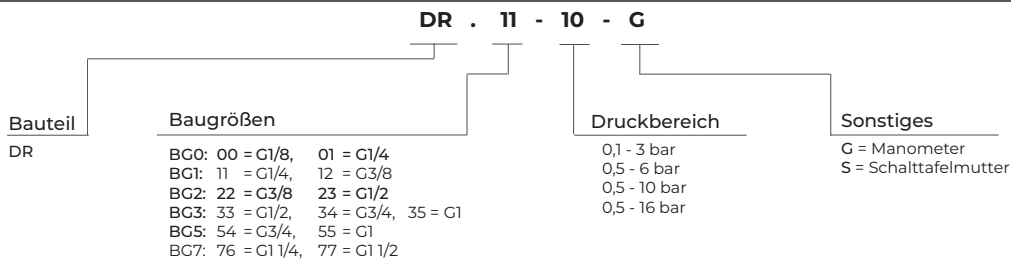
- Membran-Druckregler mit Sekundärentlüftung
- Medium: Druckluft, neutrale Gase
- Temperaturbereich: -10 °C - +60 °C
- Eingangsdruck P1 max.: 16 bar *
- Ausgangsdruck P2 max.: 16 bar
- Einbaulage: senkrecht
- Werkstoffe: Körper: Zinkdruckguss, Membrane und Dichtungen: NBR,

*Ab BG2 auch mit P1 max.:40bar erhältlich.

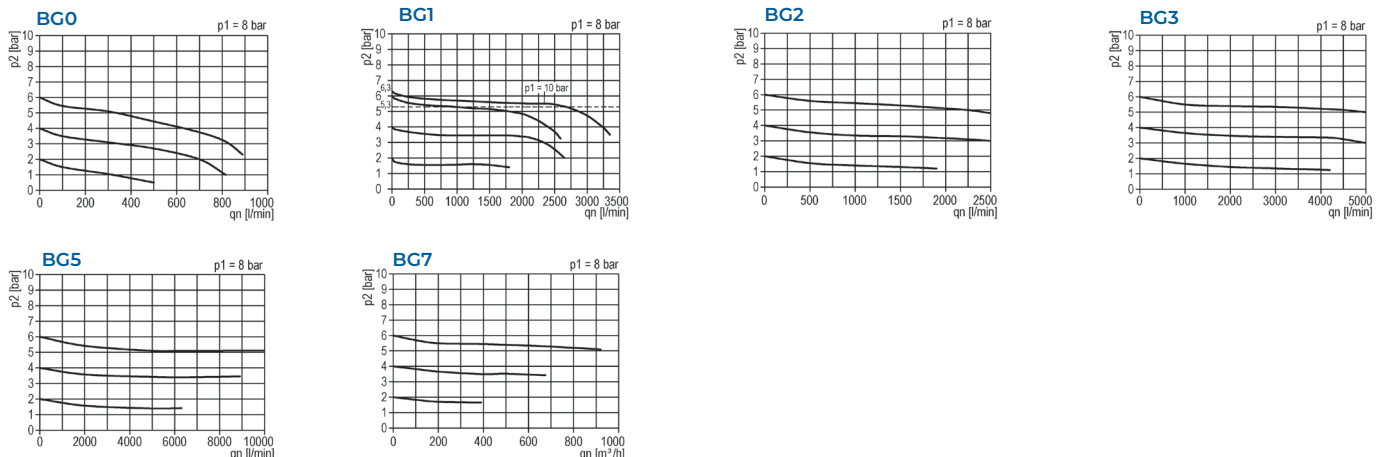


Symbol	Abmaße													
	Benennung	BG	Anschluss-gewinde	A	B	C	D	E	F	G øMano- meter	H Manom. gewinde	K Schalt- tafelge- winde	Durchfluss P1=6bar; P2=6,3bar ΔP=1bar	P1: max 40bar erhältlich
	DR.00 G	BG0	G 1/8"	40	-	63	15	40	34,5	ø40	G1/8	M30x1,5	330 l/min	Nein
	DR.01 G	BG0	G 1/4"	40	-	63	15	40	34,5	ø40	G1/8	M30x1,5	330 l/min	Nein
	DR.11 G	BG1	G 1/4"	54	ø46	97	32	52	39	ø50	G1/4	M20x1,5	1000 l/min	Ja
	DR.12 G	BG1	G 3/8"	54	ø46	97	32	52	39	ø50	G1/4	M20x1,5	1000 l/min	Ja
	DR.22 G	BG2	G 3/8"	70	ø67	112	34	70	38	ø50	G1/4	M20x1,5	2200 l/min	Ja
	DR.23 G	BG2	G 1/2"	70	ø67	112	34	70	38	ø50	G1/4	M20x1,5	2200 l/min	Ja
	DR.33 G	BG3	G 1/2"	82	ø81	130	33	67	39	ø63	G1/4	M20x1,5	5000 l/min	Ja
	DR.34 G	BG3	G 3/4"	90	ø81	130	33	67	39	ø63	G1/4	M20x1,5	5000 l/min	Ja
	DR.35 G	BG3	G1"	90	ø81	130	33	67	39	ø63	G1/4	M20x1,5	5000 l/min	Ja
	DR.54 G	BG5	G 3/4"	117	ø125	190	48	113	39	ø63	G1/4	-	11000 l/min	Ja
	DR.55 G	BG5	G 1"	117	ø125	190	48	113	39	ø63	G1/4	-	11000 l/min	Ja
	DR.76 G	BG7	G 1 1/4"	119	ø125	201	52	118	39	ø63	G1/4	-	16500 l/min	Ja
	DR.77 G	BG7	G2"	119	ø125	201	52	118	39	ø63	G1/4	-	16500 l/min	Ja

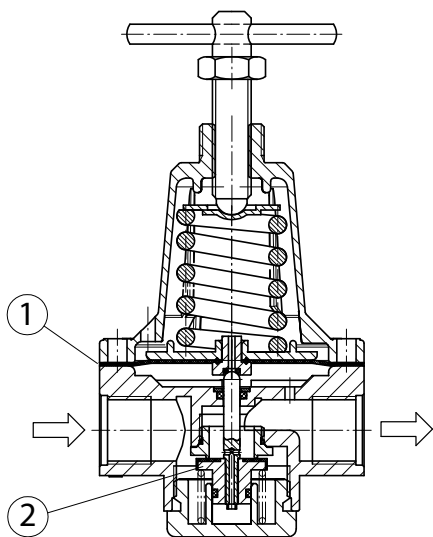
Benennung



Durchflussdiagramm



Schnittdarstellung - Ersatzteile



Pos.	Benennung	Werkstoff	BG	Artikel-Typ	Artikel-Nr
			0	ESA-DR.00	007744
			1	ESA-DR.11	006113
			1	ESA-DR.11 (40bar)	057273
			2	ESA-DR.22	005850
			2	ESA-DR.22 (40bar)	057275
1	Membran (1)	Ms-NBR-POM	3	ESA-DR.33	005990
2	Ventilkegel (2)	Ms-NBR-PA6	3	ESA-DR.33(40bar)	057276
3	O-Ring	NBR	5	ESA-DR.55	006048
			5	ESA-DR.55 (40bar)	057278
			7	ESA-DR.77 N	052505
			8	ESA-DR.77 (40bar)	057280

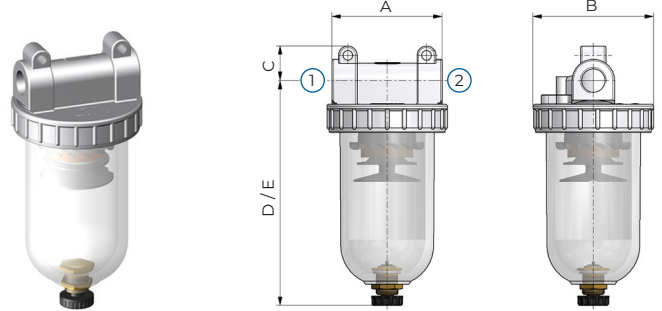
Zubehör

Teil	Bezeichnung	
007024	BW.10	Winkel verzinkt für BG1
049757	BW.20	Winkel verzinkt für BG2
009487	BW.30	Winkel verzinkt für BG3
050549	BW.50 N	Winkel verzinkt für BG5 + BG8
051939	DR.11-7	Schalttafelmutter M20x1,5 für BG1 - BG3
054607	ESA-DR.11-7	Schalttafelmutter M20x1,5 mit Unterlegscheibe
049783	WH.M 20	Befestigungswinkel für Schalttafelgewinde
008944	WH.M20 / DR.11-7	Befestigungswinkel für Schalttafelgewinde mit Schalttafelmutter M30x1,5 und Unterlegscheibe

Filter

Technische Daten

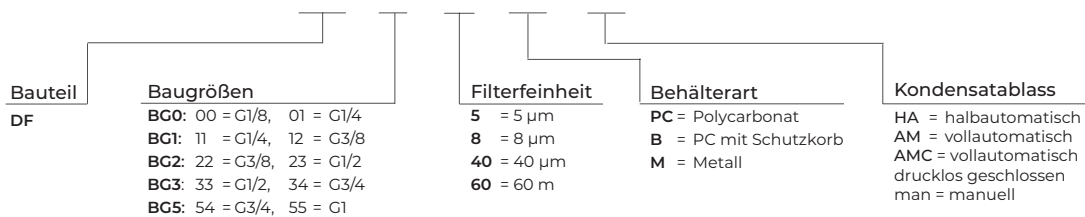
- Sinterfilter Zentrifugal-Prinzip
- Medium: Druckluft, neutrale Gase
- Temperaturbereich: -10 °C - +60 °C
- Eingangsdruck P1 min.: 1,5 bar
- Eingangsdruck P1 max.: 16 bar
- Einbaulage: senkrecht
- Filterfeinheit: 5 µm, 8 µm, 40 µm, 60 µm
- Kondensatbehälter: PC Behälter, PC Behälter mit Schutzkorb oder Metallbehälter
- Kondensatablass: halbautomatisch (HA) oder vollautomatisch (AM)
- Werkstoffe: Körper: Zinkdruckguss, Dichtungen: NBR



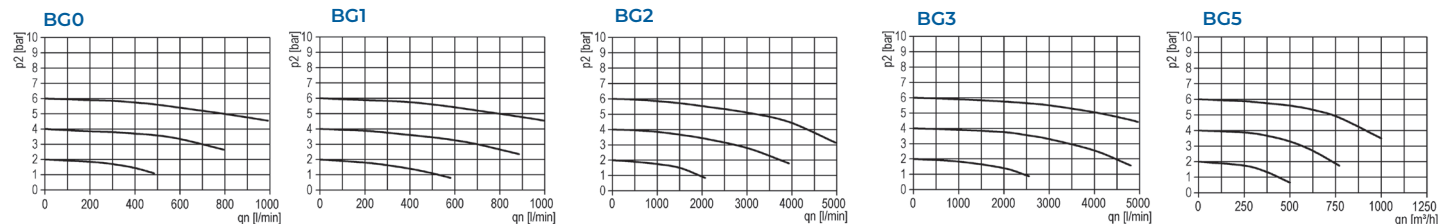
Symbol	Abmaße										
	Benennung	BG	Anschluss-gewinde	A	B	C	D (HA)	E (AM)	Metall man	Filterelement	Durchfluss P1=6bar; P2=6,3bar ΔP=1bar
	DF.00	BG0	G 1/8"	40	ø40	10	102	-		5 µm	800 l/min
	DF.01	BG0	G 1/4"	40	ø40	10	102	-		5 µm	800 l/min
	DF.11	BG1	G 1/4"	48	ø57	19	130	146		5 µm	800 l/min
	DF.12	BG1	G 3/8"	48	ø57	19	130	146		5 µm	800 l/min
	DF.22	BG2	G 3/8"	70	ø77	22	142	160		5 µm	3100 l/min
	DF.23	BG2	G 1/2"	70	ø77	22	142	160		5 µm	3100 l/min
	DF.33	BG3	G 1/2"	79	ø87	24	170	185		5 µm	4000 l/min
	DF.34	BG3	G 3/4"	90	ø87	33	173	187	173	5 µm	4000 l/min
	DF.35	BG3	G 1"	90	ø87	33	173	187	173	5 µm	4000 l/min
	DF.54	BG5	G 3/4"	105	ø100	35	235	251		40 µm	5000 l/min
	DF.55	BG5	G 1"	105	ø100	35	235	251		40 µm	5000 l/min
	DF.56	BG5	G 1 1/4"	125	ø100	45	245	260	246	40 µm	12500 l/min
	DF.57	BG5	G 1 1/2"	125	ø100	45	245	260	246	40 µm	12500 l/min
	DF.86	BG8	G 1 1/4"	148	ø131	51	396	411		8 µm, 60 µm	30000 l/min
	DF.87	BG8	G 1 1/2"	148	ø131	51	396	411		8 µm, 60 µm	30000 l/min
	DF.88	BG8	G 2"	148	ø131	51	396	411		8 µm, 60 µm	30000 l/min

Benennung

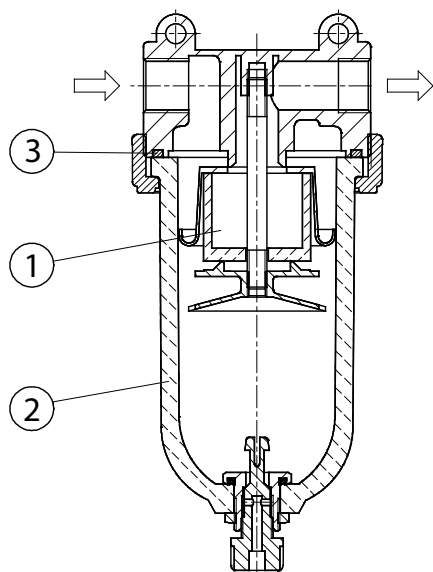
DF . 11 - 5 - PC - HA



Durchflussdiagramm



Schnittdarstellung - Ersatzteile



Pos.	Benennung	Werkstoff	BG	Artikel-Typ	Artikel-Nr.
1	Filterelement 5 µm	Cellpor	0-2	C.00-26	052187
			3	C.33-62	052188
	Filterelement 40 µm		5	C.55-28	008866
	Filterelement 8 µm		8	DF.88-22	018457
	Filterelement 60 µm	8	DF.88-21	014413	
2	Kondensatbehälter PC mit HA und O-Ring (3)	Polycarbonat NBR	0	C.00 HA4	011972
			1	DF.11 HA3	004375
			2	DF.22 HA3	020255
			3+5	DF.33 HA3	000768
2	Kondensatbehälter PC mit AM10 und O-Ring (3)	Polycarbonat	0	C.11 AM10	004429
			1	DF.11 AM10	006190
			2	DF.22 AM10	004392
			3+5	DF.33 AM10	004393
2	Kondensatbehälter PC mit AM10/NC und O-Ring (3)	Polycarbonat	0	C.11 AMC	024937
			1	DF.11 AMNC	006190
			2	DF.22 AMNC	
			3+5	DF.33 AMNC	
2	Kondensatbehälter Metall mit HA und O-Ring (3)	Metall	0	C.00 M HA	012870
			1	DF.11 M HA3	031504
			2	DF.22 M HA3	031536
			3+5	DF.33 M HA3	025447
2	Kondensatbehälter Metall mit AM10 und O-Ring (3)	Metall	1	DF.11 M AM10	026550
			2	DF.22 M AM10	000769
			3+5	DF.33 M AM10	031473
2	Kondensatbehälter Metall mit AM10/NC und O-Ring (3)	Metall	1	DF.11 M AMNC	
			2	DF.22 M AMNC	
			3+5	DF.33 M AMNC	
2	Kondensatbehälter Metall mit manuellem Abfluß	Metall	2	DF.22 M man	004374
			3+5	DF.33 M man	031411
3	O-Ring	NBR	0 - 5	-	-
-	Schutzkorb mit Überwurfmutter	Metall	1	DF.11-35	031657
			2	DF.22-11	031754
			3+5	DF.33-11	031624

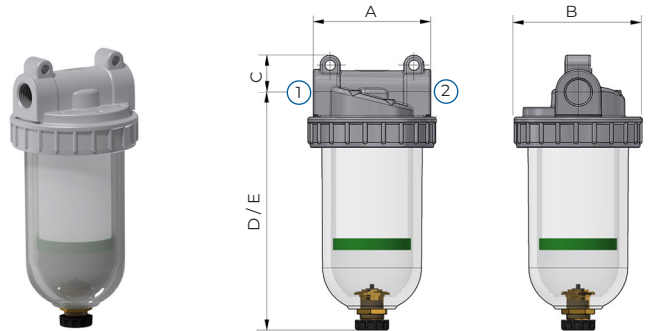
Zubehör

Teil	Bezeichnung	Teil	Bezeichnung
007024	BW.10 Winkel verzinkt für BG1	049783	WH.M 20 Befestigungswinkel für Schalttafelgewinde
049757	BW.20 Winkel verzinkt für BG2	008944	WH.M20 / DR.11-7 Befestigungswinkel für Schalttafelgewinde mit Schalttafelmutter M30x1,5 und Unterlegscheibe
009487	BW.30 Winkel verzinkt für BG3		
050549	BW.50 N Winkel verzinkt für BG5 + BG8		
051939	DR.11-7 Schalttafelmutter M20x1,5 für BG1 - BG3		
054607	ESA-DR.11-7 Schalttafelmutter M20x1,5 mit Unterlegscheibe		

Feinstfilter

Technische Daten

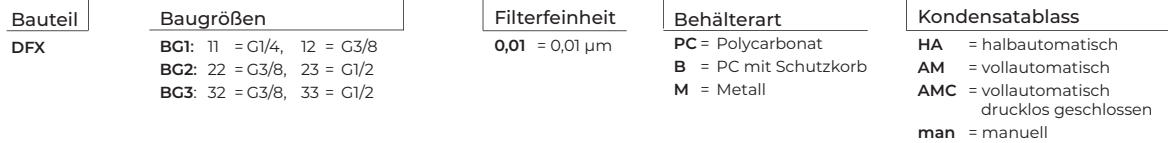
- Medium: Druckluft, neutrale Gase
- Temperaturbereich: -10 °C - +60 °C
- Eingangsdruck P1 min.: 1,5 bar
- Eingangsdruck P1 max.: 16 bar
- Einbaulage: senkrecht
- Filterfeinheit: 0,01 µm
- Staubabscheidung: >0,01 µm 99,999%
- Restölgehalt: 0,01 mg/m³
- Kondensatbehälter: PC Behälter, PC Behälter mit Schutzkorb oder Metallbehälter
- Kondensatablass: halbautomatisch (HA) oder vollautomatisch (AM)
- Werkstoffe: Körper: Zinkdruckguss, Dichtungen: NBR



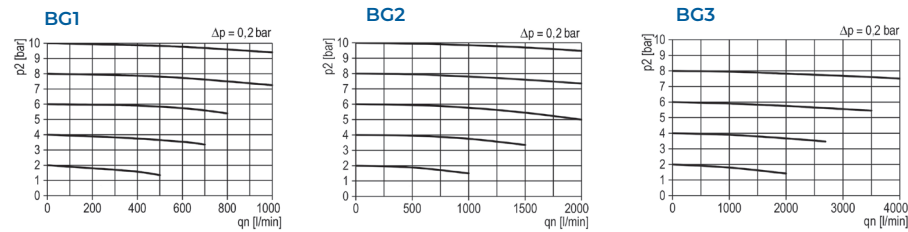
Symbol	Abmaße								
	Benennung	BG	Anschluss-gewinde	A	B	C	D PC HA	E M AM	Durchfluss ΔP=0,2bar
	DFX.11	BG1	G 1/4"	48	ø57	20	130	-	600 l/min
	DFX.12	BG1	G 3/8"	48	ø57	20	130	-	600 l/min
	DFX.22	BG2	G 3/8"	70	ø77	22	142	155	900 l/min
	DFX.23	BG2	G 1/2"	70	ø77	22	142	155	900 l/min
	DFX.32	BG3	G 3/8"	79	ø87	24	170		4000 l/min
	DFX.33	BG3	G 1/2"	79	ø87	24	170		4000 l/min

Benennung

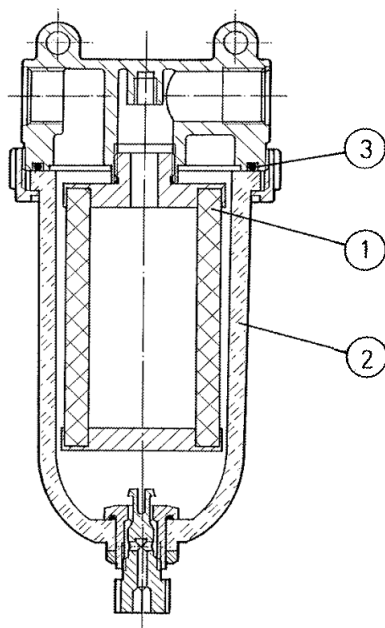
DFX . 11 - 0,01 - PC - HA



Durchflussdiagramm



Schnittdarstellung - Ersatzteile



Pos.	Benennung	Werkstoff	BG	Artikel-Typ	Artikel-Nr.
1	Feinfilterelement 0,01 µm mit O-Ring		1	X 28/70	004417
			2	X 46/80	004418
			3	X 50/100	004419
2	Kondensatbehälter PC mit HA und O-Ring (3)	Polycarbonat NBR	1	DF.11-PC-HA	004375
			2	DF.22-PC-HA	020255
			3	DF.33-PC-HA	000768
2	Kondensatbehälter Metall mit HA und O-Ring (3)	Metall	1	DF.11-M-HA	031504
			2	DFX.22-M-HA	031536
			3	DF.33-M-HA	025447
3	O-Ring	NBR	0 - 3	-	-
-	Schutzkorb mit Überwurfmutter	Metall	1	DF.11-35	031657
			2	DF.22-11	031754
			3+5	DF.33-11	031624

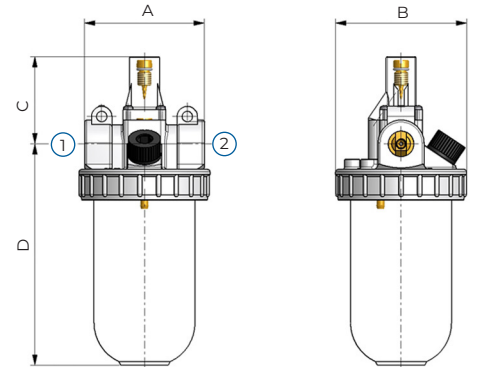
Zubehör

Teil	Bezeichnung	
052191	ZW.10	Winkel Bausatz mit 2x M5x20 Schrauben für BG1
052192	ZW.30	Winkel Bausatz mit 2x M6x25 Schrauben für BG2+BG3

Nebelöler

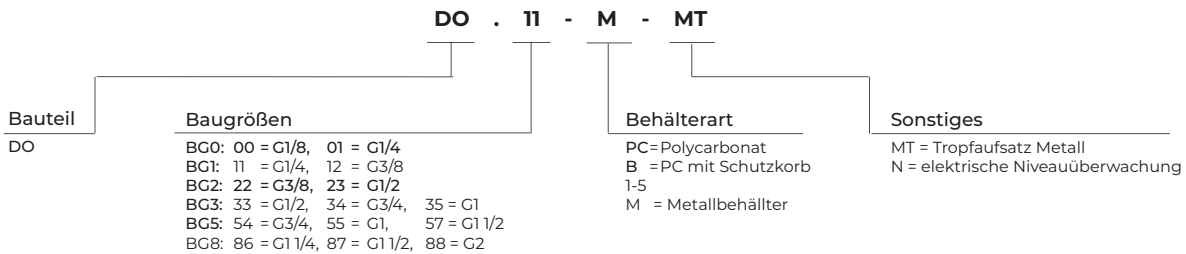
Technische Daten

- Proportionalöler
- Medium: Druckluft, neutrale Gase
- Temperaturbereich: -10 °C - +60 °C
- Eingangsdruck P1 max.: 16 bar mit PC Behälter
Eingangsdruck P1 max.: 25 bar mit Metallbehälter
- Einbaulage: senkrecht
- Kondensatbehälter: PC Behälter, PC Behälter mit Schutzkorb oder Metallbehälter
- Werkstoffe: Körper: Zinkdruckguss, Membrane und Dichtungen: NBR,
- Öldosierung bei $q_v=1000 \text{ l/min}$: 1-2 d/min
- Ölsorte: CL32 nach DIN 51517 - ISO VG32

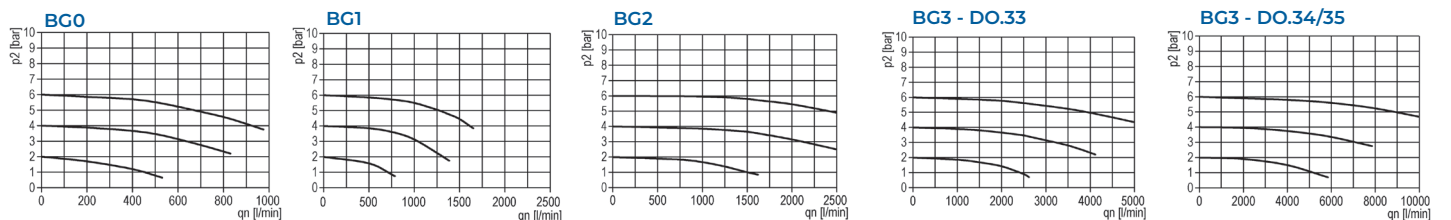


Symbol	Abmaße							Durchfluss
	Benennung	BG	Anschluss-gewinde	A	B	C	D	P1=6bar, P2=6,3bar $\Delta P=1\text{bar}$
	DO.00	BG0	G 1/8"	40	ø40	50	95	650 l/min
	DO.01	BG0	G 1/4"	40	ø40	50	95	650 l/min
	DO.11	BG1	G 1/4"	50	ø57	51	118	1200 l/min
	DO.12	BG1	G 3/8"	50	ø57	51	118	1200 l/min
	DO.22	BG2	G 3/8"	70	ø76	51	130	2400 l/min
	DO.23	BG2	G 1/2"	70	ø76	51	130	2400 l/min
	DO.33	BG3	G 1/2"	76	ø86	55	148	4000 l/min
	DO.34	BG3	G 3/4"	90	ø86	58	160	9000 l/min
	DO.35	BG3	G1"	90	ø86	58	160	9000 l/min
	DO.54	BG5	G 3/4"	105	ø100	61	223	9000 l/min
	DO.55	BG5	G1"	105	ø100	61	223	9000 l/min
	DO.57	BG5	G1 1/2"	125	ø100	70	232	9000 l/min
	DO.86	BG8	G1 1/4"	150	ø131	77	383	11000 l/min
	DO.87	BG8	G1 1/2"	150	ø131	77	383	11000 l/min
DO.88	BG8	G2"	150	ø131	77	383	11000 l/min	

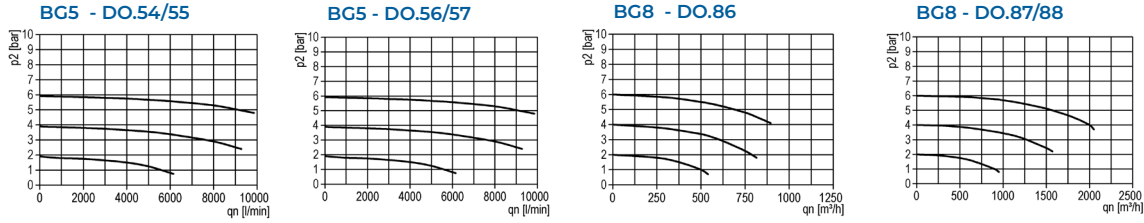
Benennung



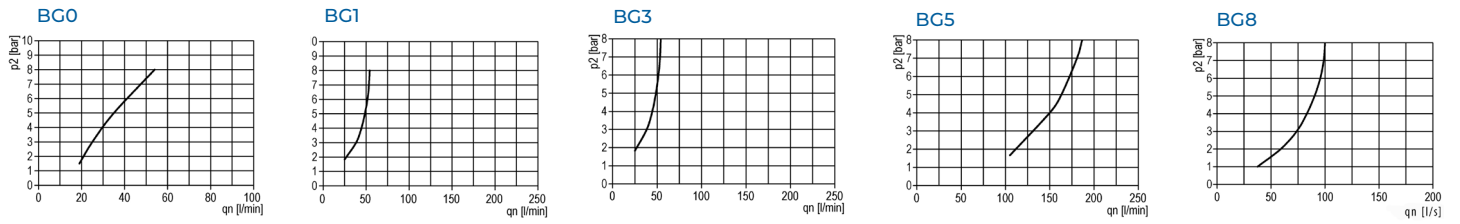
Durchflussdiagramm



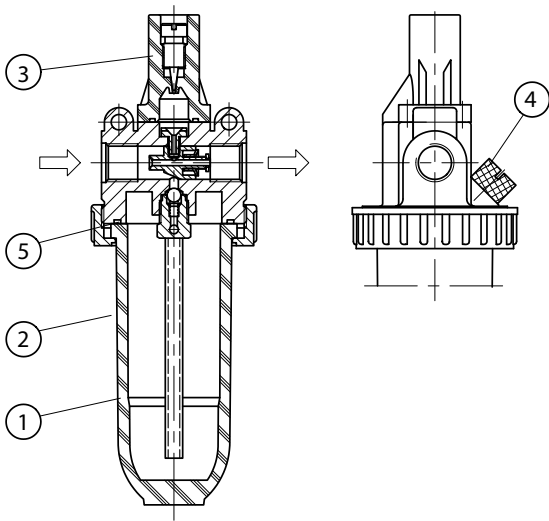
Durchflussdiagramm



Öleransprechgrenze



Schnittdarstellung - Ersatzteile



Pos.	Benennung	Werkstoff	BG	Artikel-Typ	Artikel-Nr.
1	PC-Ölbehälter mit O-Ring (3)	Polycarbonat	0	L.00-PC	013178
			1	DO.11-PC	006244
			2	DO.22-PC	006966
			3+8	DO.33-PC	005581
1	Metall-Ölbehälter mit O-Ring (5)	Zink-Druckguss	0	L.00-M	013179
			1	DO.11-M	006999
			2	DO.22-M	007003
			3+8	DO.33-M	006989
2	Schutzkorb mit Überwurfmutter	Metall	1	DF.11-35	031657
			2	DOF.22-11	031754
			3+8	DF.33-11	031624
3	Tropfaufsatz	Polycarbonat Dichtungen: NBR	0	ESA.0-1312	054979
			1 - 4	ESA.1-1312	027942
			0 - 5	L.33-H	006357
4	Öleinfüllschraube	-	-	-	-
5	O-Ring	NBR	-	-	-

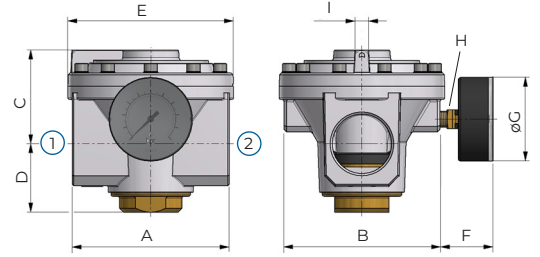
Zubehör

Teil	Bezeichnung	
052191	ZW.10	Winkel verzinkt für BG1
052192	ZW.30	Winkel verzinkt für BG2 + BG3

Druckregelventil, pneumatisch angesteuert

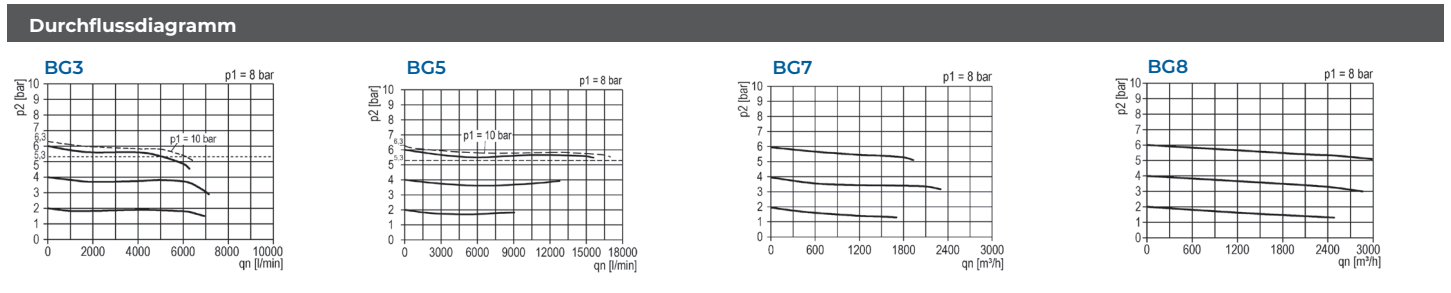
Technische Daten

- Membran-Druckregler mit Sekundärentlüftung, pneumatisch ferngesteuert
- Medium: Druckluft, neutrale Gase
- Temperaturbereich: -10 °C - +60 °C
- Eingangsdruck P1 max.: 25 bar
- Einbaulage: senkrecht
- Werkstoffe: Körper: Zinkdruckguss, Membrane und Dichtungen: NBR,

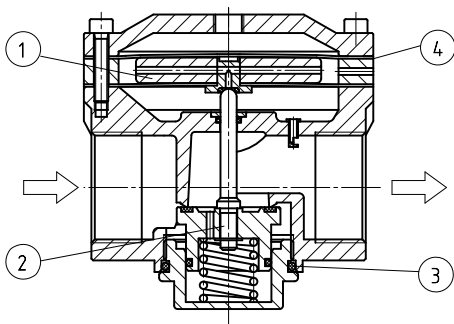


Symbol	Abmaße												
	Benennung	BG	Anschluss-gewinde	A	B	C	D	E	F	G øMano- meter	H Manom. gewin- de	I pneum. Anschluß	Durchfluss P1=6bar; P2=6,3bar ΔP=1bar
	DRI.33 G	BG3	G 1/2"	82	ø81	33	33	ø82	39	ø63	G1/4	G 1/4	5000 /min
	DRI.54 G	BG5	G 3/4"	117	113	65	48	ø125	39	ø63	G1/4	G 1/4	11000 l/min
	DRI.55 G	BG5	G 1"	117	113	65	48	ø125	39	ø63	G1/4	G 1/4	11000 l/min
	DRI.76 G	BG7	G 1 1/4"	119	118	71	52	ø125	39	ø63	G1/4	G 1/4	16500 l/min
	DRI.77 G	BG7	G1 1/2"	119	118	71	52	ø125	39	ø63	G1/4	G 1/4	16500 l/min
	DRI.87 G	BG8	G1 1/2"	160	124	90	107	ø160	39	ø50	G1/4	G 1/4	50000 l/min
	DRI.88 G	BG8	G 2"	160	124	90	107	ø160	39	ø50	G1/4	G 1/4	50000 l/min

Benennung				Zubehör	
DRI . 77 - 10 - G				Teil	Bezeichnung
Bauteil	Baugrößen	Druckbereich	Sonstiges	009487	BW.30 Winkel verzinkt für BG3
DRI	BG3: 33 = G1/2 BG5: 54 = G3/4, 55 = G1 BG7: 76 = G1 1/4, 77 = G1 1/2 BG8: 87 = G1 1/2, 88 = G 2	0,1 - 3 bar 0,5 - 6 bar 0,5 - 10 bar 0,5 - 16 bar	G = Manometer S = Schalttafelmutter	050549	BW.50 N Winkel verzinkt für BG5 + BG7



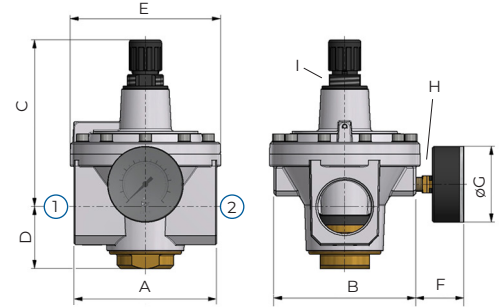
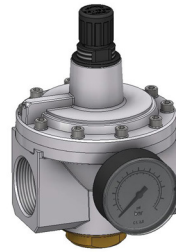
Schnittdarstellung - Ersatzteile					
Pos.	Benennung	Werkstoff	BG	Artikel-Typ	Artikel-Nr
	ESA-Satz bestehend aus:		3	ESA-DRI.33	007758
1	Membran komplett (1)	Ms-NBR-POM	5	ESA-DRI.55 N	050482
2	Ventilkegel komplett (2)	Ms-NBR-PA6	7	ESA-DRI.77 N	051218
3	O-Ring	NBR	8	ESA-DRI.88	007776
4	Membran	NBR			



Druckregelventil, pilotgesteuert

Technische Daten

- Membran-Druckregler mit Sekundärentlüftung, pilotgesteuert
- Medium: Druckluft, neutrale Gase
- Temperaturbereich: -10 °C - +60 °C
- Eingangsdruck P1 max.: 25 bar
- Einbaulage: senkrecht
- Werkstoffe: Körper: Zinkdruckguss, Membrane und Dichtungen: NBR,



Symbol	Abmaße												
	Benennung	BG	Anschluss-gewinde	A	B	C	D	E	F	G øMano- meter	H Manom. gewin- de	I pneum. Anschluß	Durchfluss P1=6bar; P2=6,3bar ΔP=1bar
	DRP.54 G	BG5	G 3/4"	117	113	144	48	ø125	39	ø63	G1/4	G 1/4	15000 l/min
	DRP.55 G	BG5	G 1"	117	113	144	48	ø125	39	ø63	G1/4	G 1/4	15000 l/min
	DRP.76 G	BG7	G 1 1/4"	119	118	154	52	ø125	39	ø63	G1/4	G 1/4	40000 l/min
	DRP.77 G	BG7	G 1 1/2"	119	118	154	52	ø125	39	ø63	G1/4	G 1/4	40000 l/min
	DRP.87 G	BG8	G 1 1/2"	160	124	157	106	ø160	39	ø50	G1/4	G 1/4	50000 l/min
	DRP.88 G	BG8	G 2"	160	124	157	106	ø160	39	ø50	G1/4	G 1/4	50000 l/min

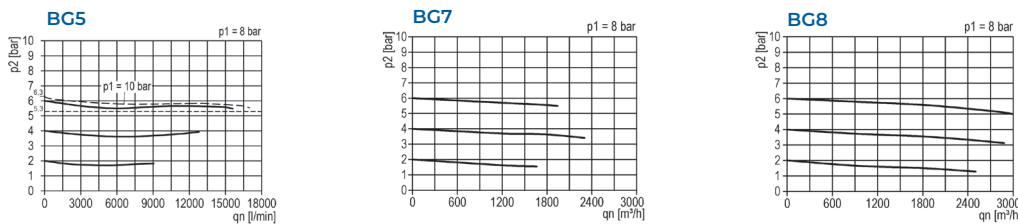
Benennung Zubehör

DRP . 77 - 10 - G

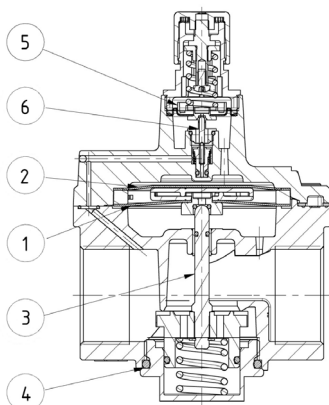
Bauteil	Baugrößen	Druckbereich	Sonstiges
DRP	BG5: 54 = G3/4, 55 = G1 BG7: 76 = G1 1/4, 77 = G1 1/2 BG8: 87 = G1 1/2, 88 = G 2	0,1 - 3 bar 0,5 - 6 bar 0,5 - 10 bar 0,5 - 16 bar	G = Manometer K = Handrad abschließbar

Teil	Bezeichnung
050549	BW.50 N Winkel verzinkt für BG5 + BG7

Durchflussdiagramm



Schnittdarstellung - Ersatzteile



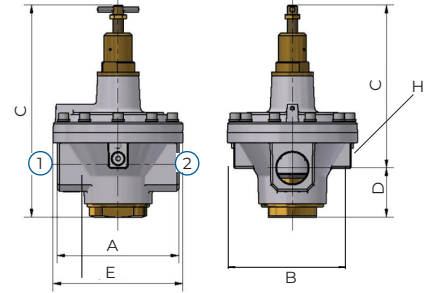
Pos.	Benennung	Werkstoff	BG	Artikel-Typ	Artikel-Nr
ESA-Satz bestehend aus:					
1	Membran komplett (1)	Ms-NBR-POM	5	ESA-DRP.55 N	051622
2	Membran (2)	Ms-NBR-PA6			
3	Ventilkegel komplett (3)	NBR	7	ESA-DRP.77 N	051623
4	O-Ring (4)	NBR			
5	Sickenmembran komplett (5)	NBR	8	ESA-DRP.88	007263
6	Ventilkegel komplett (6)	Ms-NBR			

Hochdruckregelventil, pilotgesteuert*

Technische Daten

- Membran-Druckregler mit Sekundärentlüftung, pilotgesteuert
- Medium: Druckluft, neutrale Gase
- Temperaturbereich: -10 °C - +60 °C
- Eingangsdruck P1 max.: 40 bar
- Ausgangsdruck P2 max.: 25 bar
- Einbaulage: Beliebig
- Werkstoffe: Körper: Zinkdruckguss, Federhaube: Messing*, Membrane und Dichtungen: NBR

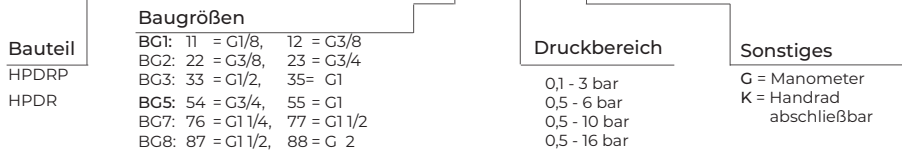
*Ab BG5 Pilotgesteuert und mit Messingfederhaube.



Symbol	Abmaße												
	Benennung	BG	Anschluss-gewinde	A	B	C	D	E	F	øMano-meter	H Manom-gewinde	K Schalttafel-gewinde	Durchfluss P1=6bar; P2=6,3bar ΔP=1bar
	HPDR.11 G	BG1	G 1/4"	54	ø46	97	32	52	39	ø50	G1/4	M20x1,5	1000 l/min
	HPDR.12 G	BG1	G 3/8"	54	ø46	97	32	52	39	ø50	G1/4	M20x1,5	1000 l/min
	HPDR.22 G	BG2	G 3/8"	70	ø67	112	34	70	38	ø50	G1/4	M20x1,5	2200 l/min
	HPDR.23 G	BG2	G 1/2"	70	ø67	112	34	70	38	ø50	G1/4	M20x1,5	2200 l/min
	HPDRP.54 G	BG5	G 3/4"	117	113	144	48	ø125	39	ø63	G1/4	M20x1,5	15000 l/min
	HPDRP.55 G	BG5	G 1"	117	113	144	48	ø125	39	ø63	G1/4	-	15000 l/min
	HPDRP.76 G	BG7	G 1 1/4"	119	118	154	52	ø125	39	ø63	G1/4	-	40000 l/min
	HPDRP.77 G	BG7	G 1 1/2"	119	118	154	52	ø125	39	ø63	G1/4	-	40000 l/min
	HPDRP.87 G	BG8	G 1 1/2"	160	124	157	106	ø160	39	ø50	G1/4	-	50000 l/min
	HPDRP.88 G	BG8	G 2"	160	124	157	106	ø160	39	ø50	G1/4	-	50000 l/min

Benennung

HPDRP . 77 - 10 - G

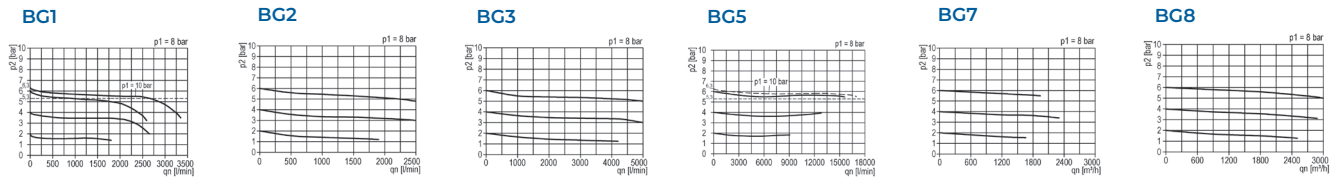


Zubehör

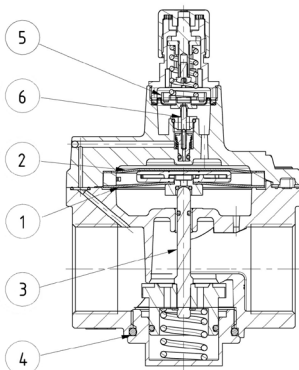
Teil	Bezeichnung
050549	BW.50 N Winkel verzinkt für BG5 + BG7*

*Nur in montierter Variante erhältlich.

Durchflussdiagramm



Schnittdarstellung - Ersatzteile



Pos.	Benennung	Werkstoff	BG	Artikel-Typ	Artikel-Nr
	ESA-Satz bestehend aus:		1	ESA-HPDR.11	057272
			2	ESA-HPDR.22	057274
1	Membran komplett (1)	Ms-NBR-POM			
2	Membran (2)	Ms-NBR-PA6			
3	Ventilkegel komplett (3)	NBR	5	ESA-HPDRP.55	057277
4	O-Ring (4)	NBR			
5	Sickenmembran komplett (5)	NBR	7	ESA-HPDRP.77	057279
6	Ventilkegel komplett (6)	Ms-NBR	8	ESA-DRP.88	007263

Wir präsentieren

UNSERE MULTI-FIX-SERIE.

Unsere Multi-Fix-Serie zeichnet sich durch ihr innovatives modulares Konzept aus, das maximale Flexibilität und Anpassungsfähigkeit in industriellen Anwendungen ermöglicht. Das breit angelegte Portfolio ermöglicht es uns, Ihre spezifischen Anforderungen zu erfüllen und Ihre Betriebsabläufe zu optimieren. Robuste Materialien und präzise Verarbeitung gewährleisten eine zuverlässige Leistung, selbst unter anspruchsvollsten Bedingungen. Auch bei extremen Temperaturen von -40 °C bis 60 °C ist auf die Multi-Fix-Serie Verlass.

EIGENSCHAFTEN



Gewicht
mittel



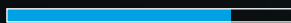
Modularität
hoch



Temperaturbeständig
 -10 °C bis $+60\text{ °C}$ (optional -40 °C)



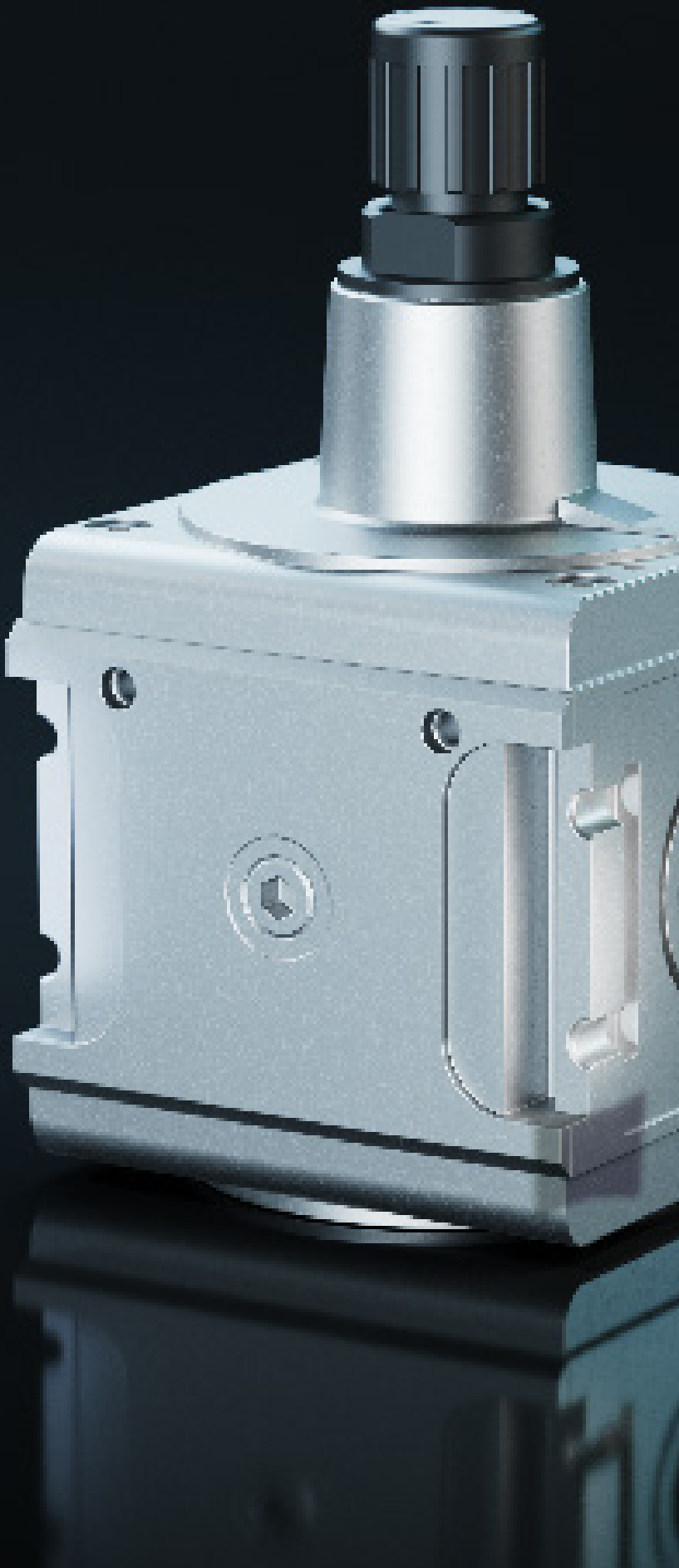
Widerstandsfähigkeit
hoch



Anschlussgrößen
bis $G1''$



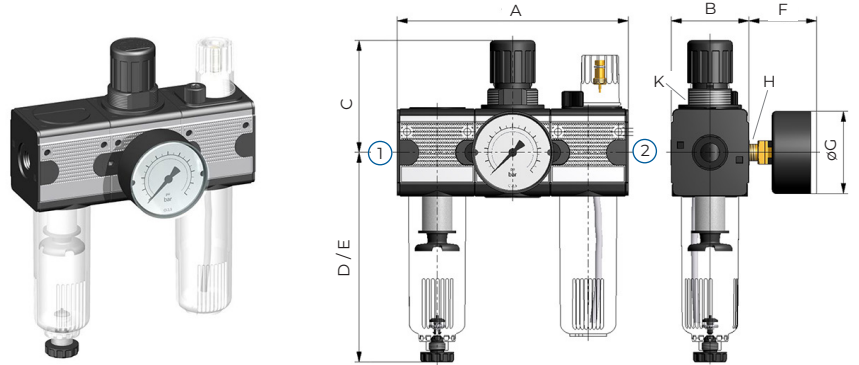
Durchfluss
hoch



Wartungseinheit 3-teilig

Technische Daten

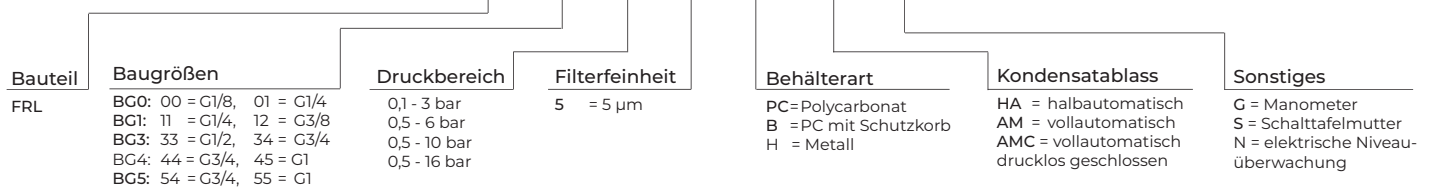
- Sinterfilter Zentrifugal-Prinzip, Membran-Druckregler mit Sekundärentlüftung, Normal-Nebelöler mit Nachsaugeinrichtung unter Druck
- Medium: Druckluft, neutrale Gase
- Temperaturbereich: -10 °C - +60 °C
- Eingangsdruck P1 min.: 1,5 bar
- Eingangsdruck P1 max.: 16 bar; BG0 = 12bar
- Einbaulage: senkrecht
- Filterfeinheit: 5 µm
- Kondensatbehälter: PC Behälter mit Schutzkorb oder Metallbehälter
- Kondensatablass: halbautomatisch (HA) oder vollautomatisch (AM)
- Werkstoffe: Körper: Zinkdruckguss, Federhaube: POM, Membrane und Dichtungen: NBR,
- Öldosierung bei qv=1000 l/min: 1-2 d/min
- Ölsorte: CL32 nach DIN 51517 - ISO VG32



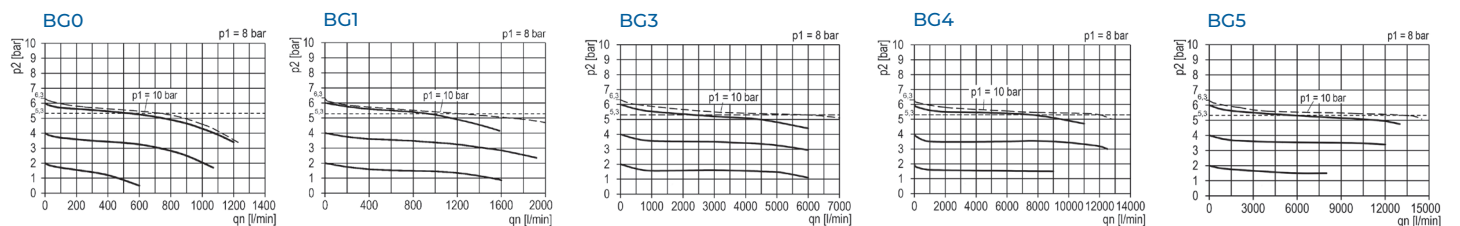
Symbol	Abmaße													
	Benennung	BG	Anschluss-gewinde	A	B	C	D (HA)	E (AM)	F	G øMano-meter	H Manom.gewinde	K Schalttafelgewinde	Eigenluft-verbrauch	Durchfluss P1=6bar; P2=6,3bar ΔP=1bar
	FRL.00 G	BG0	G 1/8"	120	40	60	103	141	36	ø40	G 1/8"	M30x1,5	-	750
	FRL.01 G	BG0	G 1/4"	120	40	60	103	141	36	ø40	G 1/8"	M30x1,5	-	750
	FRL.11 G	BG1	G 1/4"	138	46	67	125	140	40	ø50	G 1/4"	M30x1,5	-	1200
	FRL.12 G	BG1	G 3/8"	138	46	67	125	140	40	ø50	G 1/4"	M30x1,5	-	1200
	FRL.33 G	BG3	G 1/2"	201	69	99	147	162	40	ø50	G 1/4"	M50x1,5	-	5800
	FRL.34 G	BG3	G 3/4"	201	69	99	147	162	40	ø50	G 1/4"	M50x1,5	-	5800
	FRL.44	BG4	G 3/4"	255	89	125	190	205	42	ø63	G 1/4"	-	1,5 l/min	12000
	FRL.45	BG4	G 1"	255	89	125	190	205	42	ø63	G 1/4"	-	1,5 l/min	12000
	FRL.54 G	BG5	G 3/4"	300	103	128	254	268	42	ø63	G 1/4"	-	-	13500
	FRL.55 G	BG5	G 1"	300	103	128	254	268	42	ø63	G 1/4"	-	-	13500

Benennung

FRL . 11 - 10 - 5 - PC - HA - G



Durchflussdiagramm



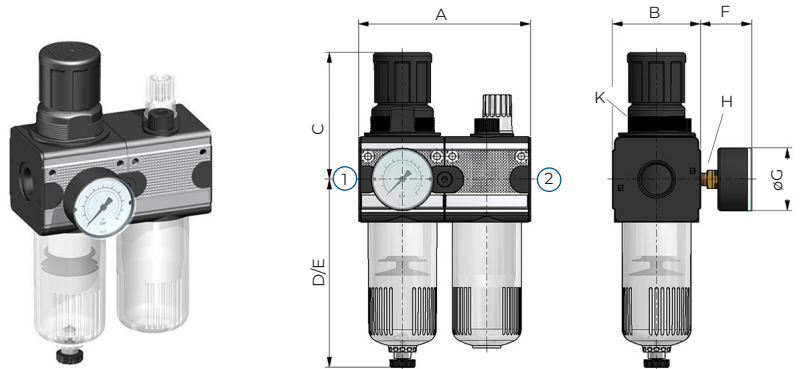
Schnittdarstellung - Ersatzteile		Pos.	Benennung	Werkstoff	BG	Artikel-Typ	Artikel-Nr.
	1 2	ESA-Satz bestehend aus: Membran (1) Ventilkegel (2) O-Ring	Ms-NBR-POM Ms-NBR-PA6 NBR	0	ESA-R.00/RB.01	014366	
				1	ESA-R/C.11	006109	
				3	ESA-R/C.33	006111	
				4	ESA-R/RI/C.45	045985	
				5	ESA-C.55	011939	
	4	Filterelement 5 µm	Cellpor	0 + 1	C.00-26	052187	
				3	C.33-62	052188	
				4	FE.4-560	032171	
				5	C.55-24	047562	
	4	PC-Kondensatbehälter HA4 und O-Ring	Polycarbonat	0	C.00-PC-HA	011972	
1				C.11-PC-HA	005483		
3+5				C.33-PC-HA	001370		
4				BE.4-PC-B-HA	030304		
4	PC-Kondensatbehälter AM10 und O-Ring	Polycarbonat	0+1	C.11-PC-AM	004429		
			3+5	C.33-PC-AM	026695		
			4	BE.4-PC-B-AM	030304		
4	PC-Kondensatbehälter AM10/NC und O-Ring	Polycarbonat	0+1	C.11-AMC	024937		
			3+5	C.33-AMC	032061		
			4	BE.4-PC-B-AMC	030308		
4	Metall Kondensatbehälter mit Sichtanzeige, HA4 und O-Ring	Metall	0	C.00-M-HA	012870		
			1	C.11-H-HA	001227		
			3	C.33-H-HA	001229		
			4	BE.4-H-HA	033579		
4	Metall Kondensatbehälter mit Sichtanzeige, AM10 und O-Ring	Metall	0	C.00-M-AM	031836		
			1	C.11-H-AM	001241		
			3+5	C.33-H-AM	001251		
			4	BE.4-HA-AM	033583		
4	Metall Kondensatbehälter mit Sichtanzeige, AM10/NC und O-Ring	Metall	0	C.00-M-AMC	033859		
			1	C.11-H-AMC	032397		
			3+5	C.33-H-AMC	048407		
			4	BE.4-HA-AMC	048407		
5	PC-Ölbehälter mit O-Ring	Polycarbonat	0	L.00-PC	013178		
			1	L.11	004420		
			3+5	L.33-PC	004421		
			4	BE.4-PC-B-c	046631		
5	Metall-Ölbehälter mit O-Ring	Zink-Druckguss	0	L.00-M	013179		
			1	L.11-H	004436		
			3+5	L.33-H	004437		
			4	BE.4-H-c	046632		
6	Schutzkorb	Metall	0	BC.00-45	014438		
			1	C.11-45	021005		
			3+5	C.33-45	017961		
7	Tropfaufsatz Polyamid Metalltropfaufsatz	Dichtungen: NBR	1 - 5	L.33	005892		
			1 - 5	L.33 H	006357		

Zubehör					
Teil	Bezeichnung		Teil	Bezeichnung	
012954	KP.00	Koppelpaket BG0	052194	MW.30	Befestigungswinkel für Schalttafelgewinde
004909	KP.11	Koppelpaket BG1	012866	MW.50	Befestigungswinkel für Schalttafelgewinde
004910	KP.33	Koppelpaket BG3			
009537	KP.55	Koppelpaket BG5			
052195	ZW.00-1	Befestigungs Bausatz 2x Konsole mit Schiebekeil	052193	MW.30/DR.00-34-2	Befestigungswinkel mit Schalttafelmutter M30x1,5
052196	ZW.11-1	Winkel-Bausatz mit 2 Schrauben M4x50	008803	MW.50/C.33-42	Befestigungswinkel mit Schalttafelmutter M50x1,5
052201	ZW.33-1	Winkel-Bausatz mit 2 Schrauben M5x75	049414	C.00-34	Schalttafelmutter M30x1,5 KS
045984	ZW.45	Winkel-Bausatz mit 2 Schrauben M6x12	052012	DR.00-34-2	Schalttafelmutter M30x1,5
009663	ZW.55	Winkel-Bausatz mit 2 Schrauben M6x12	052237	C.33-42	Schalttafelmutter M36x1,5
			052238	SM.2	Schalttafelmutter M42x1,5

Wartungseinheit 2-teilig

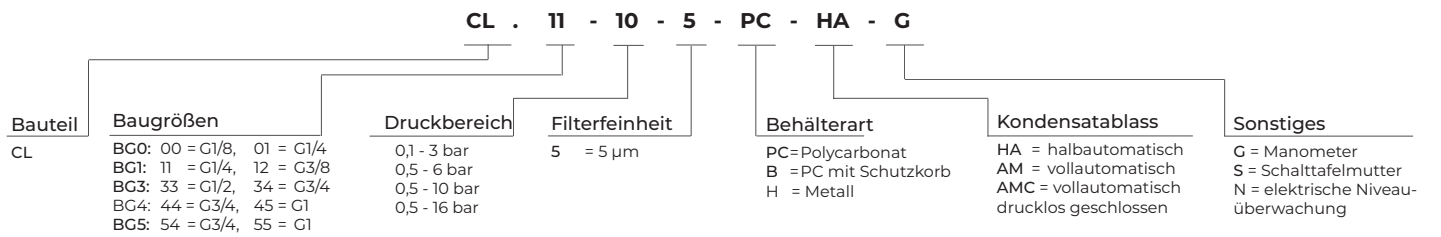
Technische Daten

- Sinterfilter Zentrifugal-Prinzip, Membran-Druckregler mit Sekundärentlüftung, Normal-Nebelöler mit Nachsaugeinrichtung unter Druck
- Medium: Druckluft, neutrale Gase
- Temperaturbereich: -10 °C - +60 °C
- Eingangsdruck P1 min.: 1,5 bar
- Eingangsdruck P1 max.: 16 bar; BG0 = 12bar
- Einbaulage: senkrecht
- Filterfeinheit: 5 µm
- Kondensatbehälter: PC Behälter, PC Behälter mit Schutzkorb oder Metallbehälter
- Kondensatablass: halbautomatisch (HA) oder vollautomatisch (AM)
- Werkstoffe: Körper: Zinkdruckguss, Federhaube: POM, Membrane und Dichtungen: NBR,
- Öldosierung bei qv=1000 l/min: 1-2 d/min
- Ölsorte: CL32 nach DIN 51517 - ISO VG32

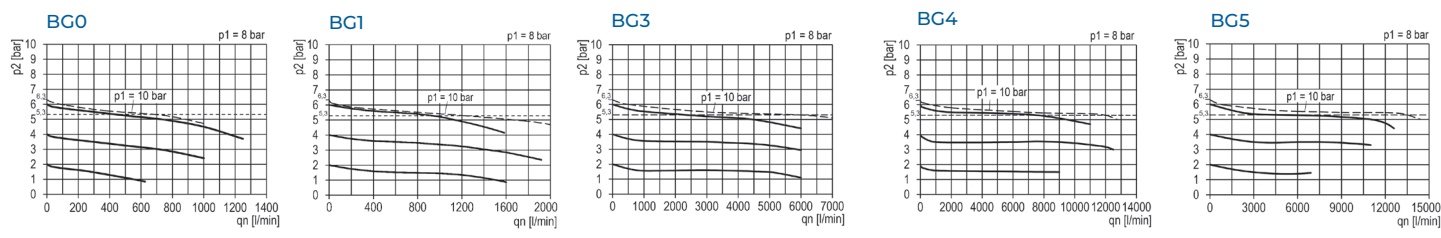


Symbol	Abmaße													
	Benennung	BG	Anschluss-gewinde	A	B	C	D (HA)	E (AM)	F	G øMano-meter	H Manom.gewinde	K Schalttafelgewinde	Eigenluftverbrauch	Durchfluss P1=6bar; P2=6,3bar ΔP=1bar
	CL.00 G	BG0	G 1/8"	80	40	60	103	141	36	ø40	G 1/8"	M30x1,5	-	750
	CL.01 G	BG0	G 1/4"	80	40	60	103	141	36	ø40	G 1/8"	M30x1,5	-	750
	CL.11 G	BG1	G 1/4"	93	46	67	125	140	40	ø50	G 1/4"	M30x1,5	-	1200
	CL.12 G	BG1	G 3/8"	93	46	67	125	140	40	ø50	G 1/4"	M30x1,5	-	1200
	CL.33 G	BG3	G 1/2"	135	69	99	147	162	40	ø50	G 1/4"	M50x1,5	-	5800
	CL.34 G	BG3	G 3/4"	135	69	99	147	162	40	ø50	G 1/4"	M50x1,5	-	5800
	CL.44	BG4	G 3/4"	170	89	125	190	205	42	ø63	G 1/4"	-	1,5 l/min	12000
	CL.45	BG4	G 1"	170	89	125	190	205	42	ø63	G 1/4"	-	1,5 l/min	12000
	CL.54 G	BG5	G 3/4"	200	103	128	254	268	42	ø63	G 1/4"	-	-	13500
	CL.55 G	BG5	G 1"	200	103	128	254	268	42	ø63	G 1/4"	-	-	13500

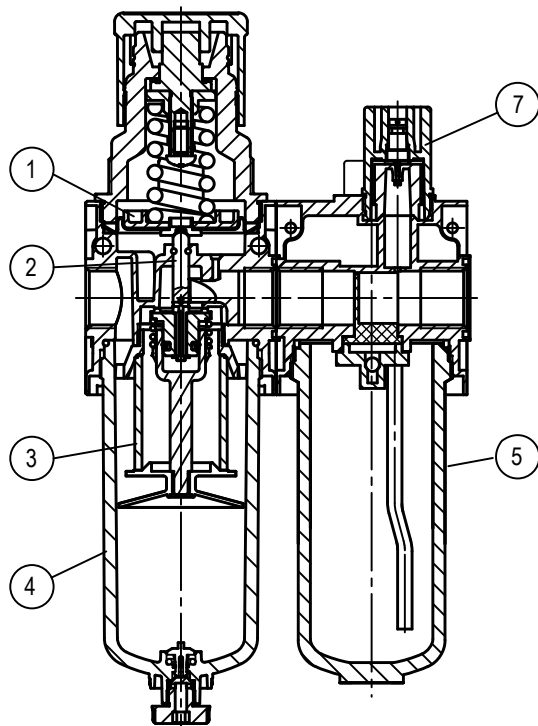
Benennung



Durchflussdiagramm



Schnittdarstellung - Ersatzteile



Pos.	Benennung	Werkstoff	BG	Artikel-Typ	Artikel-Nr.
1 2	ESA-Satz bestehend aus: Membran (1) Ventilkegel (2) O-Ring	Ms-NBR-POM Ms-NBR-PA6 NBR	0	ESA-R.00/RB.01	014366
			1	ESA-R/C.11	006109
			3	ESA-R/C.33	006111
			4	ESA-R/RI/C.45	045985
			5	ESA-C.55	011939
3	Filterelement 5 µm	Cellpor	0+1	C.00-26	052187
			3	C.33-62	052188
			4	FE.4-560	032171
			5	C.55-24	047562
4	PC-Kondensatbehälter HA4 und O-Ring	Polycarbonat	0	C.00-PC-HA	011972
			1	C.11-PC-HA	005483
			3+5	C.33-PC-HA	001370
			4	BE.4-PC-B-HA	030304
4	PC-Kondensatbehälter AM10 und O-Ring	Polycarbonat	0+1	C.11-PC-AM	004429
			3+5	C.33-PC-AM	026695
			4	BE.4-PC-B-AM	030304
4	PC-Kondensatbehälter AM10/NC und O-Ring	Polycarbonat	0+1	C.11-AMC	024937
			3+5	C.33-AMC	032061
			4	BE.4-PC-B-AMC	030308
			4	Metall Kondensatbehälter mit Sichtanzeige, HA4 und O-Ring	Metall
1	C.11-H-HA	001227			
3	C.33-H-HA	001229			
4	BE.4-H-HA	033579			
4	Metall Kondensatbehälter mit Sichtanzeige, AM10 und O-Ring	Metall	0	C.00-M-AM	031836
			1	C.11-H-AM	001241
			3+5	C.33-H-AM	001251
			4	BE.4-HA-AM	033583
4	Metall Kondensatbehälter mit Sichtanzeige, AM10/NC und O-Ring	Metall	0	C.00-M-AMC	033859
			1	C.11-H-AMC	032397
			3+5	C.33-H-AMC	048407
			4	BE.4-HA-AMC	048407
5	PC-Ölbehälter mit O-Ring	Polycarbonat	0	L.00-PC	013178
			1	L.11	004420
			3+5	L.33-PC	004421
			4	BE.4-PC-B-c	046631
5	Metall-Ölbehälter mit O-Ring	Zink-Druckguss	0	L.00-M	013179
			1	L.11-H	004436
			3+5	L.33-H	004437
			4	BE.4-H-c	046632
6	Schutzkorb	Metall	0	BC.00-45	014438
			1	C.11-45	021005
			3+5	C.33-45	017961
7	Tropfaufsatz Polyamid	Dichtungen: NBR	1-5	L.33	005892
	Metalltropfaufsatz		1-5	L.33 H	006357

Zubehör

Teil Bezeichnung

012954	KP.00	Koppelpaket BG0
004909	KP.11	Koppelpaket BG1
004910	KP.33	Koppelpaket BG3
009537	KP.55	Koppelpaket BG5

052195	ZW.00-1	Befestigungs Bausatz 2x Konsole mit Schiebekeil
052196	ZW.11-1	Winkel-Bausatz mit 2 Schrauben M4x50
052201	ZW.33-1	Winkel-Bausatz mit 2 Schrauben M5x75
045984	ZW.45	Winkel-Bausatz mit 2 Schrauben M6x12
009663	ZW.55	Winkel-Bausatz mit 2 Schrauben M6x12

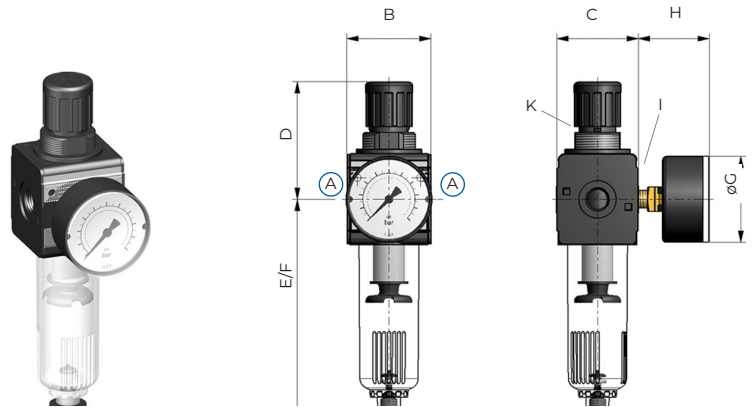
Teil Bezeichnung

052194	MW.30	Befestigungswinkel für Schalttafelgewinde
012866	MW.50	Befestigungswinkel für Schalttafelgewinde
052193	MW.30/DR.00-34-2	Befestigungswinkel mit Schalttafelmutter M30x1,5
008803	MW.50/C.33-42	Befestigungswinkel mit Schalttafelmutter M50x1,5
049414	C.00-34	Schalttafelmutter M30x1,5 KS
052012	DR.00-34-2	Schalttafelmutter M30x1,5
052237	C.33-42	Schalttafelmutter M36x1,5
052238	SM.2	Schalttafelmutter M42x1,5

Filterregler

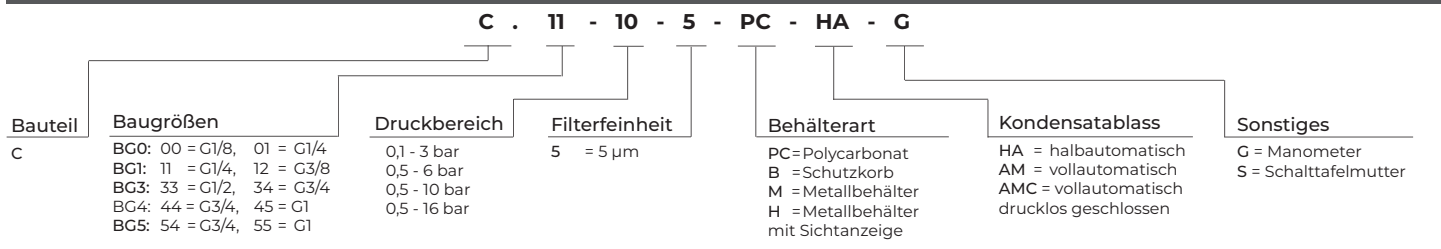
Technische Daten

- Sinterfilter Zentrifugal-Prinzip, Membran-Druckregler mit Sekundärentlüftung
- Medium: Druckluft, neutrale Gase
- Temperaturbereich: -10 °C - +60 °C
- Eingangsdruck P1 min.: 1,5 bar
- Eingangsdruck P1 max.: 16 bar; BG0 = 12bar
- Einbaulage: senkrecht
- Filterfeinheit: 5 µm
- Kondensatbehälter: PC Behälter, PC Behälter mit Schutzkorb oder Metallbehälter
- Kondensatablass: halbautomatisch (HA) oder vollautomatisch (AM)
- Werkstoffe: Körper: Zinkdruckguss, Federhaube: POM, Membrane und Dichtungen: NBR,

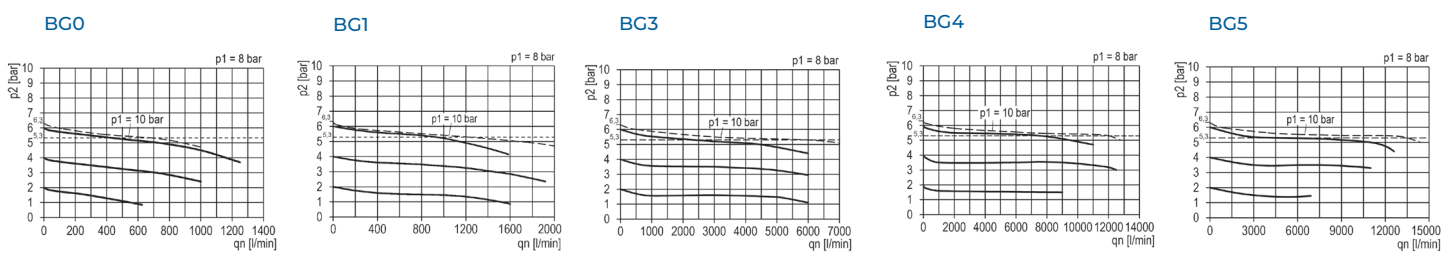


Symbol	Abmaße													
	Benennung	BG	Anschlussgewinde	A	B	C	D (HA)	E (AM)	F	G øManometer	H Manom. gewinde	K Schalttafelgewinde	Eigenluftverbrauch	Durchfluss P1=6bar; P2=6,3bar ΔP=1bar
	C.00 G	BG0	G 1/8"	40	40	60	103	141	36	ø40	G 1/8"	M30x1,5	-	750
	C.01 G	BG0	G 1/4"	40	40	60	103	141	36	ø40	G 1/8"	M30x1,5	-	750
	C.11 G	BG1	G 1/4"	48	46	67	125	140	40	ø50	G 1/4"	M30x1,5	-	1200
	C.12 G	BG1	G 3/8"	48	46	67	125	140	40	ø50	G 1/4"	M30x1,5	-	1200
	C.33 G	BG3	G 1/2"	69	69	99	147	162	40	ø50	G 1/4"	M50x1,5	-	5800
	C.34 G	BG3	G 3/4"	69	69	99	147	162	40	ø50	G 1/4"	M50x1,5	-	5800
	C.44	BG4	G 3/4"	85	89	125	190	205	42	ø63	G 1/4"	-	1,5 l/min	12000
	C.45	BG4	G 1"	85	89	125	190	205	42	ø63	G 1/4"	-	1,5 l/min	12000
	C.54 G	BG5	G 3/4"	100	103	128	254	268	42	ø63	G 1/4"	-	-	13500
	C.55 G	BG5	G 1"	100	103	128	254	268	42	ø63	G 1/4"	-	-	13500

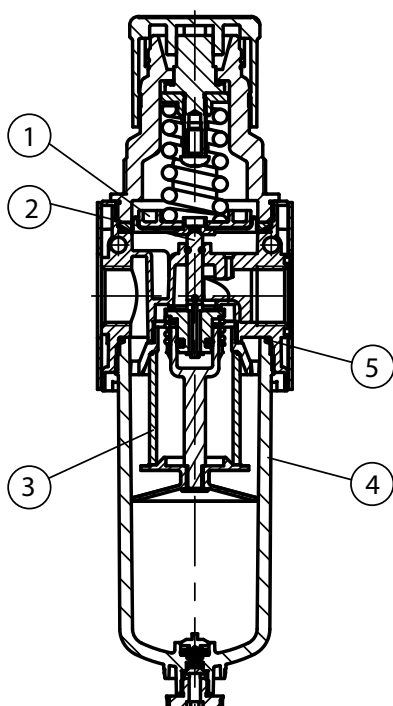
Benennung



Durchflussdiagramm



Schnittdarstellung - Ersatzteile



Pos.	Benennung	Werkstoff	BG	Artikel-Typ	Artikel-Nr.
1 2	ESA-Satz bestehend aus: Membran (1) Ventilkegel (2) O-Ring (5)	Ms-NBR-POM Ms-NBR-PA6 NBR	0	ESA-R.00/RB.01	014366
			1	ESA-R/C.11	006109
			3	ESA-R/C.33	006111
			4	ESA-R/RI/C.45	045985
			5	ESA-C.55	011939
3	Filterelement 5 µm	Cellpor	0 + 1	C.00-26	052187
			3	C.33-62	052188
			4	FE.4-560	032171
			5	C.55-24	047562
4	PC-Kondensatbehälter HA4 und O-Ring (5)	Polycarbonat	0	C.00-PC-HA	011972
			1	C.11-PC-HA	005483
			3+5	C.33-PC-HA	001370
4	PC-Kondensatbehälter AM10 und O-Ring (5)	Polycarbonat	4	BE.4-PC-B-HA	030304
			0+1	C.11-PC-AM	004429
			3+5	C.33-PC-AM	026695
4	PC-Kondensatbehälter AM10/NC und O-Ring (5)	Polycarbonat	4	BE.4-PC-B-AM	026695
			0+1	C.11-AMC	024937
			3+5	C.33-AMC	032061
4	PC-Kondensatbehälter AM10/NC und O-Ring (5)	Polycarbonat	4	BE.4-PC-B-AMC	030308
			0	C.00-M-HA	012870
			1	C.11-H-HA	001227
4	Metall Kondensatbehälter mit Sichtanzeige, HA4 und O-Ring (5)	Metall	3	C.33-H-HA	001229
			4	BE.4-H-HA	033579
			0	C.00-M-AM	031836
4	Metall Kondensatbehälter mit Sichtanzeige, AM10 und O-Ring (5)	Metall	1	C.11-H-AM	001241
			3+5	C.33-H-AM	001251
			4	BE.4-HA-AM	033583
4	Metall Kondensatbehälter mit Sichtanzeige, AM10/NC und O-Ring (5)	Metall	0	C.00-M-AMC	033859
			1	C.11-H-AMC	032397
			3+5	C.33-H-AMC	048407
5	O-Ring 30x2 O-Ring 50x2 O-Ring 55x2,5	NBR	4	BE.4-HA-AMC	033586
			0+1	-	-
			3+5	-	-
6	Schutzkorb	Metall	0	BC.00-45	014438
			1	C.11-45	021005
			3+5	C.33-45	017961

Zubehör

Teil	Bezeichnung	Teil	Bezeichnung
012954	KP.00	052194	MW.30
004909	KP.11	012866	MW.50
004910	KP.33		
009537	KP.55		
052195	ZW.00-1	052193	MW.30/DR.00-34-2
052196	ZW.11-1	008803	MW.50/C.33-42
052201	ZW.33-1	049414	C.00-34
045984	ZW.45	052012	DR.00-34-2
009663	ZW.55	052237	C.33-42
		052238	SM.2

Befestigungswinkel für Schalttafelgewinde
Befestigungswinkel für Schalttafelgewinde

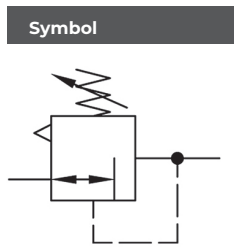
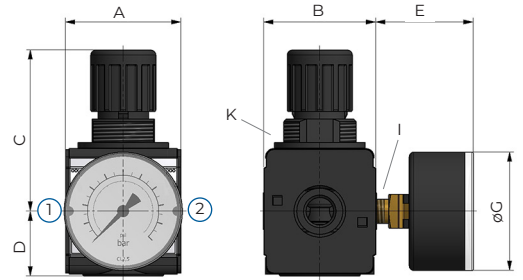
Befestigungswinkel mit Schalttafelmutter M30x1,5
Befestigungswinkel mit Schalttafelmutter M50x1,5

Schalttafelmutter M30x1,5 KS
Schalttafelmutter M30x1,5
Schalttafelmutter M36x1,5
Schalttafelmutter M42x1,5

Druckregelventil

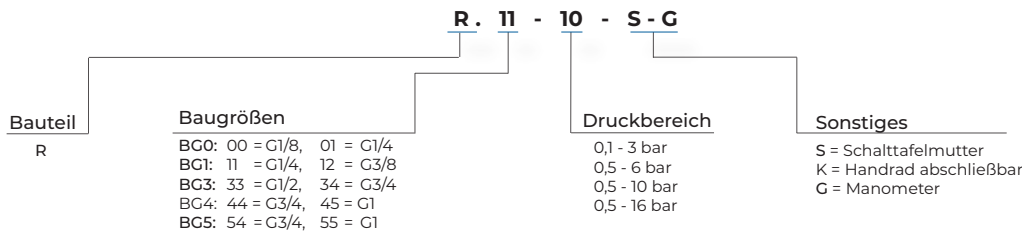
Technische Daten

- Membran-Druckregler mit Sekundärentlüftung
- Medium: Druckluft, neutrale Gase
- Temperaturbereich: -10 °C - +60 °C
- Eingangsdruck P1 max.: 16 bar
- Einbaulage: beliebig
- Einbaulage: beliebig
- Werkstoffe: Körper: Zinkdruckguss, Federhaube: POM, Membrane und Dichtungen: NBR

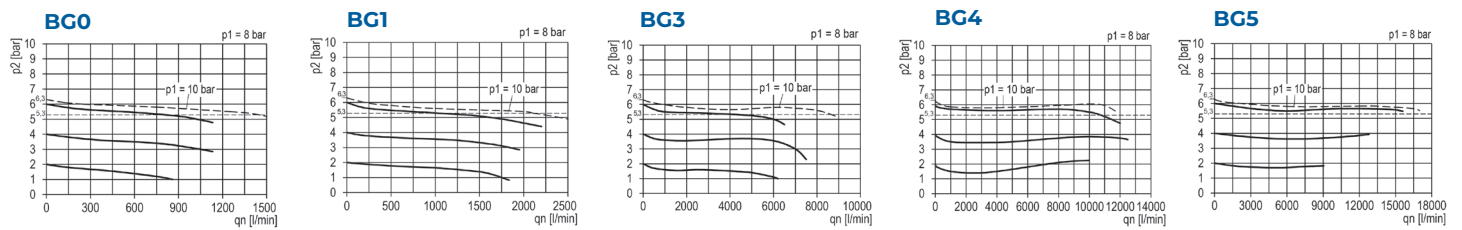


Symbol		Abmaße										
Benennung	BG	Anschluss-gewinde	A	B	C	D	E	øG Manometer	I Manometer-gewinde	K Schalt-tafelge-winde	Eigenluft-verbrauch	Durchfluss P1=6bar; P2=6,3bar ΔP=1bar
R.00 G	BG0	G 1/8"	40	40	60	103	36	ø40	G 1/8"	M30x1,5	-	1100
R.01 G	BG0	G 1/4"	40	40	60	103	36	ø40	G 1/8"	M30x1,5	-	1100
R.11 G	BG1	G 1/4"	48	46	67	125	40	ø50	G 1/4"	M30x1,5	-	1500
R.12 G	BG1	G 3/8"	48	46	67	125	40	ø50	G 1/4"	M30x1,5	-	1500
R.33 G	BG3	G 1/2"	69	69	99	147	40	ø50	G 1/4"	M50x1,5	-	3500
R.34 G	BG3	G 3/4"	69	69	99	147	40	ø50	G 1/4"	M50x1,5	-	3500
R.44	BG4	G 3/4"	85	89	125	190	42	ø63	G 1/4"	-	1,5 l/min	12000
R.45	BG4	G 1"	85	89	125	190	42	ø63	G 1/4"	-	1,5 l/min	12000
R.54 G	BG5	G 3/4"	100	103	128	254	42	ø63	G 1/4"	-	-	12000
R.55 G	BG5	G 1"	100	103	128	254	42	ø63	G 1/4"	-	-	12000

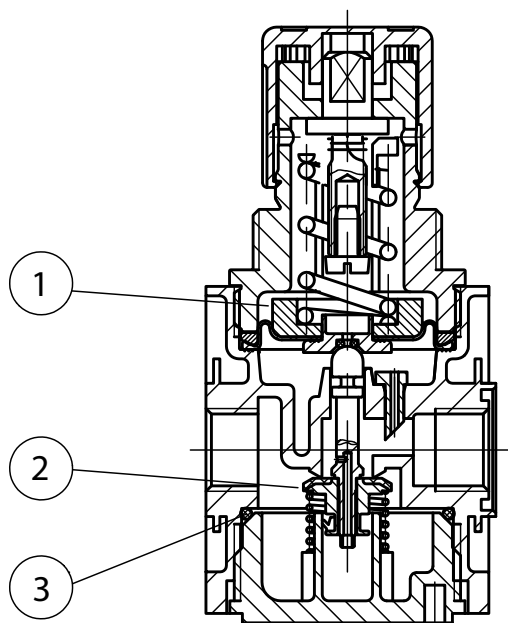
Benennung



Durchflussdiagramm



Schnittdarstellung - Ersatzteile



Pos.	Benennung	Werkstoff	BG	Artikel-Typ	Artikel-Nr.
	ESA-Satz bestehend aus:		0	ESA-R.00/RB.01	014366
1	Membran (1)	Ms-NBR-POM	1	ESA-R/C.11	006109
2	Ventilkegel (2)	Ms-NBR-PA6	3	ESA-R/C.33	006111
	O-Ring	NBR	4	ESA-R/R/C.45	045985
			5	ESA-C.55	011939

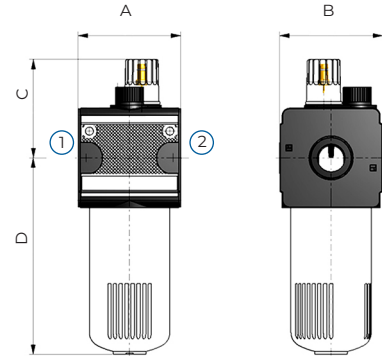
Zubehör

Teil	Bezeichnung	Teil	Bezeichnung
012954	KP.00	052194	MW.30
004909	KP.11	012866	MW.50
004910	KP.33		
009537	KP.55	052193	MW.30/DR.00-34-2
		008803	MW.50/C.33-42
052195	ZW.00-1	049414	C.00-34
052196	ZW.11-1	052012	DR.00-34-2
052201	ZW.33-1	052237	C.33-42
045984	ZW.45	052238	SM.2
009663	ZW.55		

Nebelöler

Technische Daten

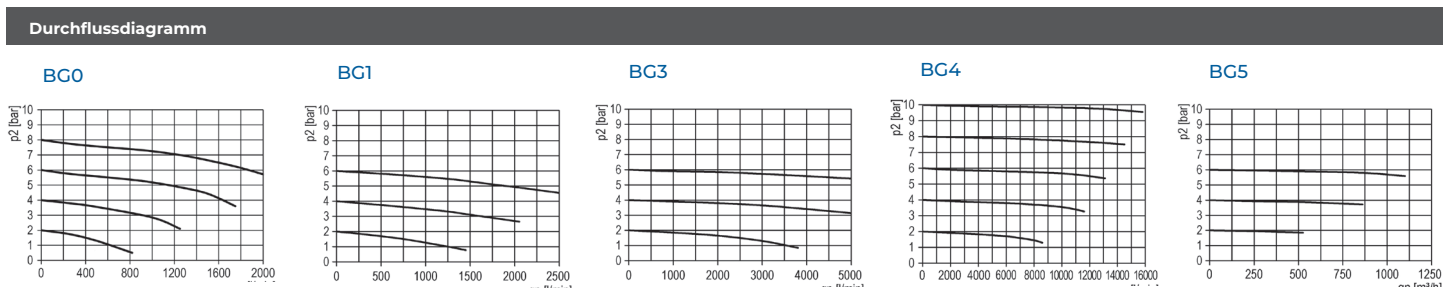
- Normal-Nebelöler mit Nachsaugeinrichtung unter Druck
- Medium: Druckluft, neutrale Gase
- Temperaturbereich: -10 °C - +60 °C
- Eingangsdruck P1 max.: 16 bar
- Einbaulage: senkrecht
- Kondensatbehälter: PC Behälter, PC Behälter mit Schutzkorb oder Metallbehälter
- Ölsorte: CL32 nach DIN 51517 - ISO VG32
- Öldosierung bei $q_v=1000 \text{ l/min}$: 1-2 d/min
- Tropfaufsatz: PC/PA
- Werkstoffe: Körper: Zinkdruckguss



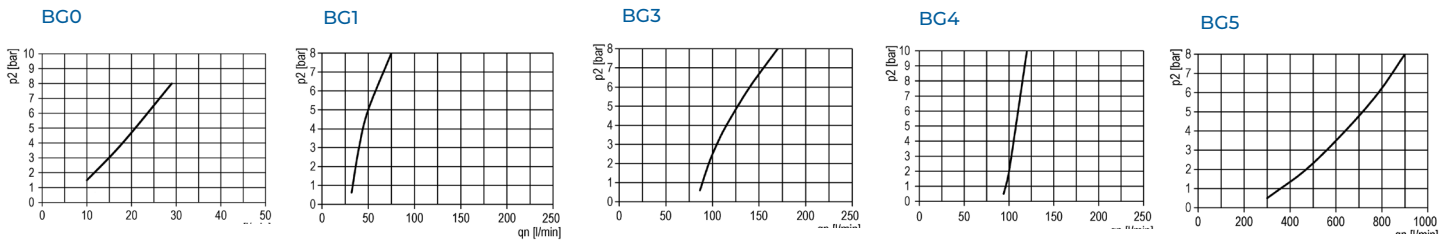
Symbol	Abmaße							Durchfluss
	Benennung	Baugöße	Anschluss-gewinde	A	B	C	D	P1=6bar; P2=6,3bar ΔP=1bar
	L.00	BG0	G 1/8"	40	40	50	96	1000
	L.01	BG0	G 1/4"	40	40	50	96	1000
	ML.11	BG1	G 1/4"	48	46	58	110	1500
	L.11	BG1	G 1/4"	48	46	58	110	1900
	L.12	BG1	G 3/8"	48	46	58	110	1900
	ML.33	BG3	G 1/2"	69	69	66	132	4700
	L.33	BG3	G 1/2"	69	69	66	132	5000
	L.34	BG3	G 3/4"	69	69	66	132	5000
	L.44	BG4	G 3/4"	85	89	86	182	14000
	L.45	BG4	G 1"	85	89	86	185	14000
	L.54	BG5	G 3/4"	100	103	85	237	18000
	L.55	BG5	G 1"	100	103	85	237	18000

Benennung

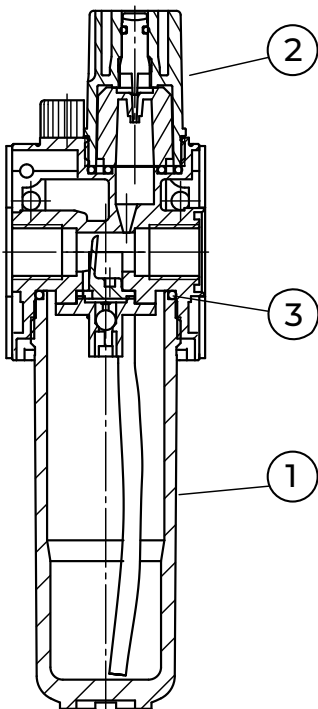
Bauteil	Baugrößen	Behälterart	Sonstiges
L = Nebelöler ML = Micro-Öler	BG0: 00 = G1/8, 01 = G1/4 BG1: 11 = G1/4, 12 = G3/8 BG3: 33 = G1/2, 34 = G3/4 BG4: 44 = G3/4, 45 = G1 BG5: 54 = G3/4, 55 = G1	PC = Polycarbonat B = PC mit Schutzkorb M = Metall H = Metall mit Sichtanzeige	N = elektrische Niveauüberwachung



Öleransprechgrenze



Schnittdarstellung - Ersatzteile



Pos.	Benennung	Werkstoff	BG	Artikel-Typ	Artikel-Nr.
1	PC-Ölbehälter mit O-Ring (3)	Polycarbonat	0	L.00-PC	013178
			1	L.11	004420
			3+5	L.33-PC	004421
			4		
1	Metall-Ölbehälter mit O-Ring (3)	Zink-Druckguss	0	L.00-M	013179
			1	L.11-H	004436
			3+5	L.33-H	004437
			4		
2	Schutzkorb	Metall	0	BC.00-45	014438
			1	C.11-45	021005
			3+5	C.33-45	017961
			4		
2	Tropfaufsatz	Polycarbonat Dichtungen: NBR	0	ESA.0-1312	054979
			1 - 4	ESA.1-1312	027942
			0 - 5	L.33-H	006357
3	O-Ring 30x2	NBR	0 - 1	DF.00-2	008894
	O-Ring 50x2		3 - 5	C.33-23	008895

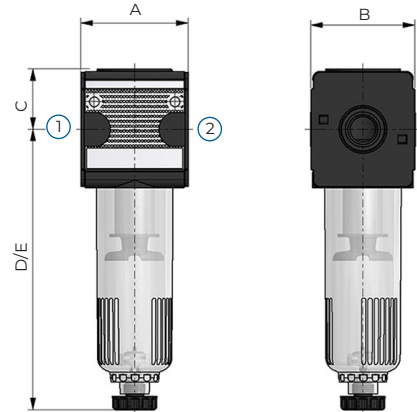
Zubehör

Teil	Bezeichnung	Teil	Bezeichnung	
012954	KP.00	052195	ZW.00-1	Befestigungs Bausatz 2x Konsole mit Schiebekeil
004909	KP.11	052196	ZW.11-1	Winkel-Bausatz mit 2 Schrauben M4x50
004910	KP.33	052201	ZW.33-1	Winkel-Bausatz mit 2 Schrauben M5x75
009537	KP.55	045984	ZW.45	Winkel-Bausatz mit 2 Schrauben M6x12
		009663	ZW.55	Winkel-Bausatz mit 2 Schrauben M6x12

Filter

Technische Daten

- Sinterfilter Zentrifugal-Prinzip
- Medium: Druckluft, neutrale Gase
- Temperaturbereich: -10 °C - +60 °C
- Eingangsdruck P1 min.: 1,5 bar
- Eingangsdruck P1 max.: 16 bar; BG0 = 12bar
- Einbaulage: senkrecht
- Filterfeinheit: 5 µm
- Kondensatbehälter: PC Behälter, PC Behälter mit Schutzkorb oder Metallbehälter
- Kondensatablass: halbautomatisch (HA) oder vollautomatisch (AM)
- Werkstoffe: Körper: Zinkdruckguss, Membrane und Dichtungen: NBR,

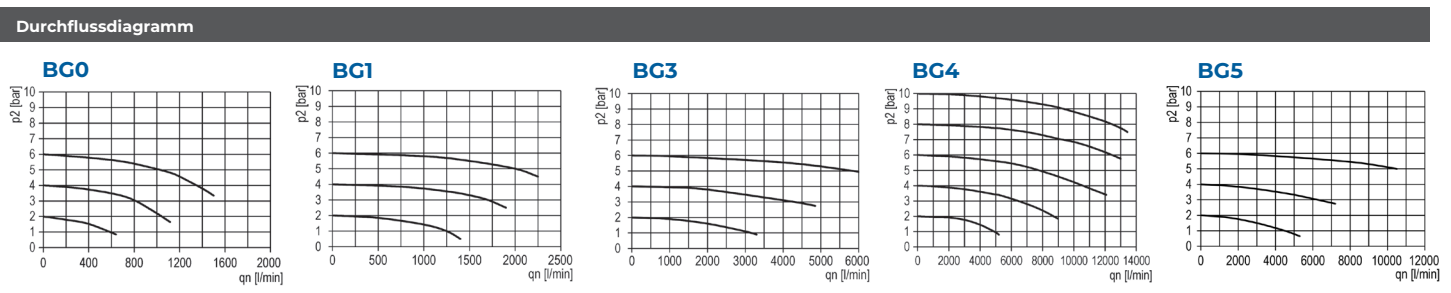


Symbol	Abmaße									
	Benennung	Baugröße	Anschluss-gewinde	A	B	C	D (HA)	E (AM)	Eigenluftver-bruch	Durchfluss P1=6bar; P2=6,3bar ΔP=1bar
	F.00	BG0	G 1/8"	40	40	12	103	141	-	1000
	F.01	BG0	G 1/4"	40	40	12	103	141	-	1000
	F.11	BG1	G 1/4"	48	46	27	125	140	-	2100
	F.12	BG1	G 3/8"	48	46	27	125	140	-	2100
	F.33	BG3	G 1/2"	69	69	35	147	162	-	4000
	F.34	BG3	G 3/4"	69	69	35	147	162	-	4000
	F.44	BG4	G 3/4"	85	89	53	190	205	1,5 l/min	8000
	F.45	BG4	G 1"	85	89	53	190	205	1,5 l/min	8000
	F.54	BG5	G 3/4"	100	103	52	254	268	-	8000
	F.55	BG5	G 1"	100	103	52	254	268	-	8000

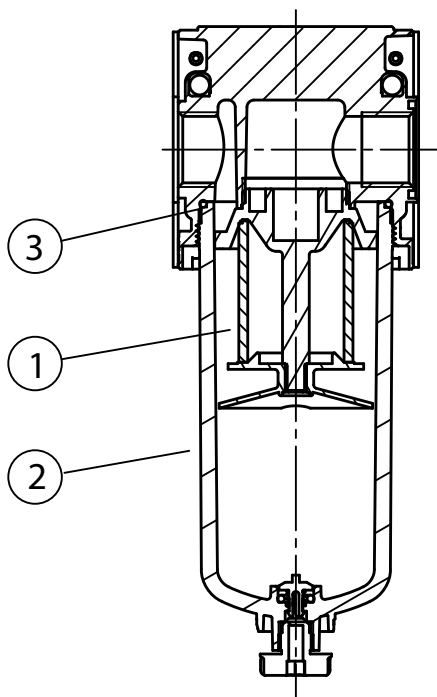
Benennung

F . 11 - 5 - PC - HA

<p>Bauteil</p> <p>F</p>	<p>Baugrößen</p> <p>BG0: 00 = G1/8, 01 = G1/4 BG1: 11 = G1/4, 12 = G3/8 BG3: 33 = G1/2, 34 = G3/4 BG4: 44 = G3/4, 45 = G1 BG5: 54 = G3/4, 55 = G1</p>	<p>Filterfeinheit</p> <p>5 = 5 µm</p>	<p>Behälterart</p> <p>PC = Polycarbonat B = PC mit Schutzkorb H = Metall</p>	<p>Kondensatablass</p> <p>HA = halbautomatisch AM = vollautomatisch AMC = vollautomatisch drucklos geschlossen</p>
--------------------------------	--	--	---	---



Schnittdarstellung - Ersatzteile



Pos.	Benennung	Werkstoff	BG	Artikel-Typ	Artikel-Nr.
1	Filterelement 5 µm	Cellpor	0 + 1	C.00-26	052187
			3	C.33-62	052188
			4	FE.4-560	032171
			5	C.55-24	047562
2	PC-Kondensatbehälter HA4 und O-Ring (3)	Polycarbonat	0	C.00-PC-HA	011972
			1	C.11-PC-HA	005483
			3+5	C.33-PC-HA	001370
2	PC-Kondensatbehälter AM10 und O-Ring (3)	Polycarbonat	4	BE.4-PC-B-HA	030304
			0+1	C.11-PC-AM	004429
			3+5	C.33-PC-AM	026695
2	PC-Kondensatbehälter AM10/NC und O-Ring (3)	Polycarbonat	4	BE.4-PC-B-AM	030304
			0+1	C.11-AMC	024937
			3+5	C.33-AMC	032061
2	Metall Kondensatbehälter mit Sichtanzeige, HA4 und O-Ring (3)	Metall	4	BE.4-PC-B-AMC	030308
			0	C.00-M-HA	012870
			1	C.11-H-HA	001227
2	Metall Kondensatbehälter mit Sichtanzeige, AM10 und O-Ring (3)	Metall	3+5	C.33-H-HA	001229
			4	BE.4-H-HA	033579
			0	C.00-M-AM	031836
2	Metall Kondensatbehälter mit Sichtanzeige, AM10/NC und O-Ring (3)	Metall	1	C.11-H-AM	001241
			3+5	C.33-H-AM	001251
			4	BE.4-HA-AM	033583
2	Metall Kondensatbehälter mit Sichtanzeige, AM10/NC und O-Ring (3)	Metall	0	C.00-M-AMC	033859
			1	C.11-H-AMC	032397
			3+5	C.33-H-AMC	048407
2	Schutzkorb	Metall	4	BE.4-HA-AMC	033586
			0	BC.00-45	014438
			1	C.11-45	021005
3	O-Ring 30x2	NBR	3+5	C.33-45	017961
	O-Ring 50x2		0 + 1	DF.00-2	-
	O-Ring 55x2.5		3+5	C.33-23	-
			4	OR-0-9	-

Zubehör

Teil	Bezeichnung
012954	KP.00
004909	KP.11
004910	KP.33
009537	KP.55

Koppelpaket BG0
Koppelpaket BG1
Koppelpaket BG3
Koppelpaket BG5

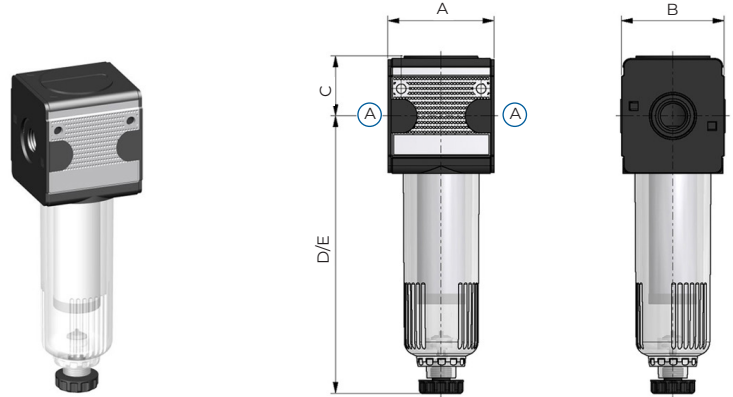
Teil	Bezeichnung
052195	ZW.00-1
052196	ZW.11-1
052201	ZW.33-1
045984	ZW.45
009663	ZW.55

Befestigungs Bausatz 2x Konsole mit Schiebekeil
Winkel-Bausatz mit 2 Schrauben M4x50
Winkel-Bausatz mit 2 Schrauben M5x75
Winkel-Bausatz mit 2 Schrauben M6x12
Winkel-Bausatz mit 2 Schrauben M6x12

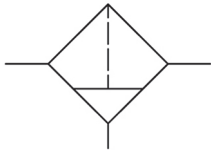
Vorfilter

Technische Daten

- Vorfilter Zentrifugal-Prinzip
- Medium: Druckluft, neutrale Gase
- Temperaturbereich: -10 °C - +60 °C
- Eingangsdruck P1 min.: 1,5 bar
- Eingangsdruck P1 max.: 16 bar; BG0 = 12bar
- Einbaulage: senkrecht
- Filterfeinheit: 0,3 µm
- Staubabscheidung: 99,999 %
- Kondensatbehälter: PC Behälter, PC Behälter mit Schutzkorb oder Metallbehälter
- Kondensatablass: halbautomatisch (HA) oder vollautomatisch (AM)
- Werkstoffe: Körper: Zinkdruckguss, Membrane und Dichtungen: NBR,



Symbol

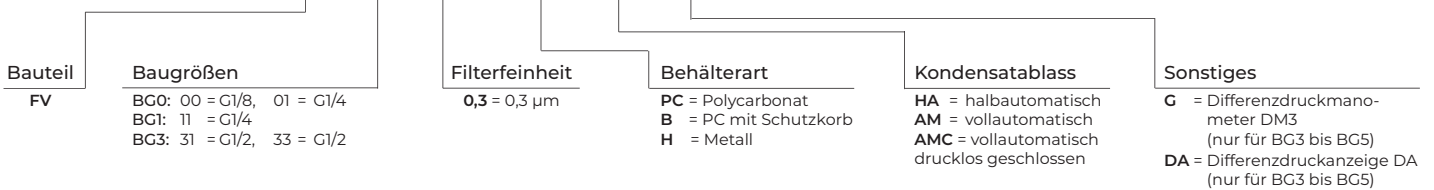


Abmaße

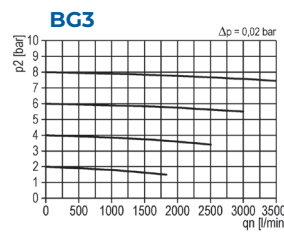
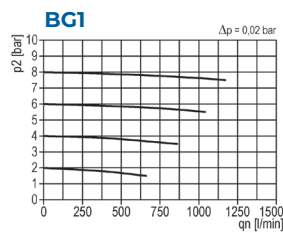
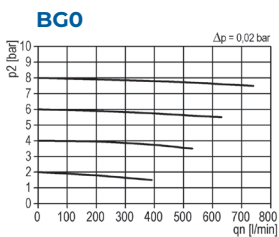
Benennung	Baugröße	Anschluss-gewinde	A	B	C	D (HA)	E (AM)	Eigenluftver-brauch	Durchfluss P1=6bar; P2=6,3bar ΔP=1bar
FV.00	BG0	G 1/8"	40	40	12	103	141	-	130
FV.01	BG0	G 1/4"	40	40	12	125		-	130
FV.11	BG1	G 1/4"	48	46	27	125	140	-	160
FV.31	BG3	G 1/2"	69	69	35	147	162	-	350
FV.33	BG3	G 3/4"	69	69	35	147	162	-	500
FV.44	BG4	G 3/4"	85	89	58	190	205	1,5 l/min	8000
FV.45	BG4	G 1"	85	89	53	190	205	1,5 l/min	8000
FV.54	BG5	G 3/4"	100	103	52	254	268	-	8000
FV.55	BG5	G 1"	100	103	52	254	268	-	8000

Benennung

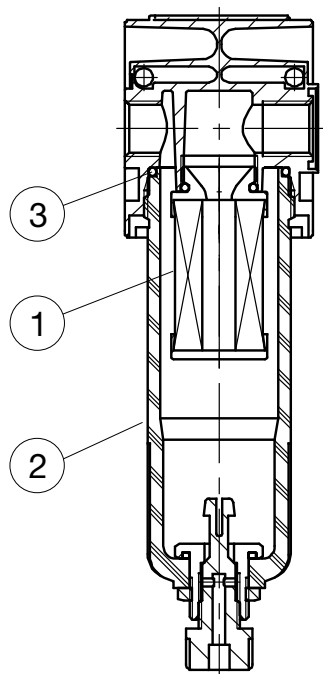
FV . 33 - 0,3 - PC - HA - G



Durchflussdiagramm



Schnittdarstellung - Ersatzteile



Pos.	Benennung	Werkstoff	BG	Artikel-Typ	Artikel-Nr.
1	Vorfilterelement 0,3 µm mit O-Ring	Papier - POM	0	V 23/35	030405
			1	V 23/40	010457
			3	V 38/60	037184
2	PC-Kondensatbehälter HA4 und O-Ring (3)	Polycarbonat	0	C.00-PC-HA	011972
			1	C.11-PC-HA	005483
			3	C.33-PC-HA	001370
2	PC-Kondensatbehälter AM10 und O-Ring (3)	Polycarbonat	0+1	C.11-PC-AM	004429
			3	C.33-PC-AM	026695
2	PC-Kondensatbehälter AM10/NC und O-Ring (3)	Polycarbonat	0+1	C.11-AMC	024937
			3	C.33-AMC	032061
2	Metall Kondensatbehälter mit Sichtanzeige, HA4 und O-Ring (3)	Metall	0	C.00-M-HA	012870
			1	C.11-H-HA	001227
			3	C.33-H-HA	001229
2	Metall Kondensatbehälter mit Sichtanzeige, AM10 und O-Ring (3)	Metall	0	C.00-M-AM	031836
			1	C.11-H-AM	001241
			3	C.33-H-AM	001251
2	Metall Kondensatbehälter mit Sichtanzeige, AM10/NC und O-Ring (3)	Metall	0	C.00-M-AMC	033859
			1	C.11-H-AMC	032397
			3	C.33-H-AMC	048407
2	Schutzkorb	Metall	0	BC.00-45	014438
			1	C.11-45	021005
			3	C.33-45	017961
3	O-Ring 30x2	NBR	0 + 1	-	-
	O-Ring 50x2		3+5	-	-

Zubehör

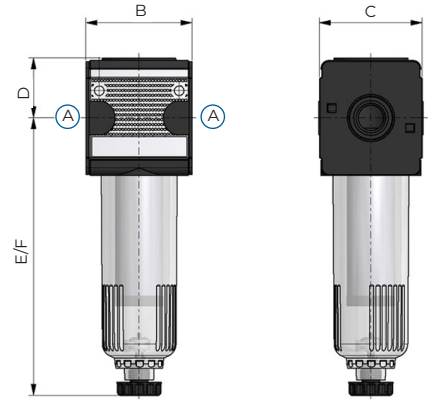
Teil	Bezeichnung	Teil	Bezeichnung
012954	KP.00	052195	ZW.00-1
004909	KP.11	052196	ZW.11-1
004910	KP.33	052201	ZW.33-1
009537	KP.55	045984	ZW.45
		009663	ZW.55

Befestigungs Bausatz 2x Konsole mit Schiebekeil
Winkel-Bausatz mit 2 Schrauben M4x50
Winkel-Bausatz mit 2 Schrauben M5x75
Winkel-Bausatz mit 2 Schrauben M6x12
Winkel-Bausatz mit 2 Schrauben M6x12

Feinstfilter

Technische Daten

- Feinstfilter
- Medium: Druckluft, neutrale Gase
- Temperaturbereich: -10 °C - +60 °C
- Eingangsdruck P1 min.: 1,5 bar
- Eingangsdruck P1 max.: 16 bar; BGO = 12bar
- Einbaulage: senkrecht
- Filterfeinheit: 0,01 µm
- Staubabscheidung: 99,999 %
- Restölgehalt: 0,01 mg/m³
- Kondensatbehälter: PC Behälter, PC Behälter mit Schutzkorb oder Metallbehälter
- Kondensatablass: halbautomatisch (HA) oder vollautomatisch (AM)
- Werkstoffe: Körper: Zinkdruckguss, Membrane und Dichtungen: NBR,
- Befestigungsart: 2 Durchgangsbohrungen oder Winkel

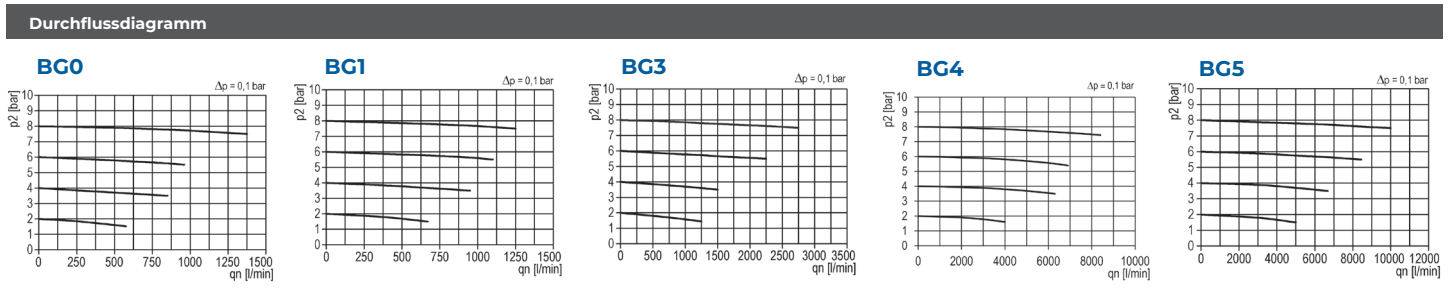


Symbol	Abmaße									
	Benennung	Baugröße	Anschluss-gewinde	A	B	C	D (HA)	E (AM)	Eigenluftver-brauch	Durchfluss P1=6bar; P2=6,3bar ΔP=0,1bar
	FX.00	BG0	G 1/8"	40	40	12	103	141	-	130
	FX.01	BG0	G 1/4"	40	40	12	103	141	-	130
	FX.11	BG1	G 1/4"	48	46	27	125	140	-	160
	FX.33	BG3	G 1/2"	69	69	35	147	162	-	350
	FX.44	BG4	G 3/4"	85	89	53	190	205	1,5 l/min	350
	FX.45	BG4	G 1"	85	89	53	190	205	1,5 l/min	350
	FX.54	BG5	G 3/4"	100	103	52	254	268	-	500
	FX.55	BG5	G 1"	100	103	52	254	268	-	500

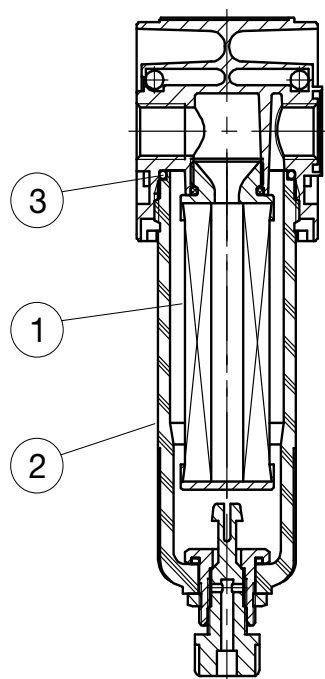
Benennung

FX . 33 - 0,3 - PC - HA - G

<p>Bauteil</p> <p>FX</p>	<p>Baugrößen</p> <p>BG0: 00 = G1/8, 01 = G1/4 BG1: 11 = G1/4 BG3: 31 = G1/2, 33 = G1/2 BG4: 44 = G3/4, 45 = G1 BG5: 54 = G3/4, 55 = G1</p>	<p>Filterfeinheit</p> <p>0,3 = 0,01 µm</p>	<p>Behälterart</p> <p>PC = Polycarbonat B = PC mit Schutzkorb H = Metall</p>	<p>Kondensatablass</p> <p>HA = halbautomatisch AM = vollautomatisch AMC = vollautomatisch drucklos geschlossen</p>	<p>Sonstiges</p> <p>G = Differenzdruckmanometer DM3 (nur für BG3 bis BG5) DA = Differenzdruckanzeige DA (nur für BG3 bis BG5)</p>
---------------------------------	---	---	---	---	---



Schnittdarstellung - Ersatzteile



Pos.	Benennung	Werkstoff	BG	Artikel-Typ	Artikel-Nr.
1	Feinfilterelement 0,01 µm mit O-Ring	Borsilikat - Al	0	X 23/60	013005
			1	X 23/70	016461
			3	X 38/60	012495
2	PC-Kondensatbehälter HA4 und O-Ring (3)	Polycarbonat	0	C.00-PC-HA	011972
			1	C.11-PC-HA	005483
			3	C.33-PC-HA	001370
2	PC-Kondensatbehälter AM10 und O-Ring (3)	Polycarbonat	0+1	C.11-PC-AM	004429
			3	C.33-PC-AM	026695
2	PC-Kondensatbehälter AM10/NC und O-Ring (3)	Polycarbonat	0+1	C.11-AMC	024937
			3	C.33-AMC	032061
2	Metall Kondensatbehälter mit HA4 und O-Ring (3)	Metall	0	C.00-M-HA	012870
			1	C.11-H-HA	001227
			3	C.33-H-HA	001229
2	Metall Kondensatbehälter mit AM10 und O-Ring (3)	Metall	0	C.00-M-AM	031836
			1	C.11-H-AM	001241
			3	C.33-H-AM	001251
2	Metall Kondensatbehälter mit AM10/NC und O-Ring (3)	Metall	0	C.00-M-AMC	033859
			1	C.11-H-AMC	032397
			3	C.33-H-AMC	048407
2	Schutzkorb	Metall	0	BC.00-45	014438
			1	C.11-45	021005
			3	C.33-45	017961
3	O-Ring 30x2	NBR	0 + 1	-	-
	O-Ring 50x2		3+5	-	-

Zubehör

Teil	Bezeichnung
012954	KP.00
004909	KP.11
004910	KP.33
009537	KP.55

Koppelpaket BG0
Koppelpaket BG1
Koppelpaket BG3
Koppelpaket BG5

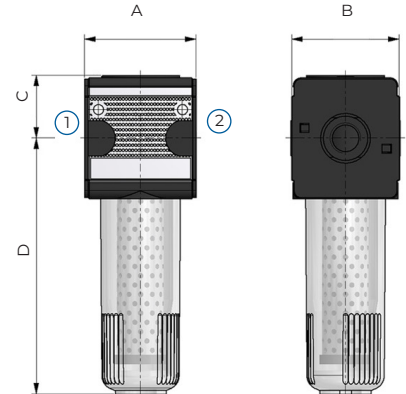
Teil	Bezeichnung
052195	ZW.00-1
052196	ZW.11-1
052201	ZW.33-1
045984	ZW.45
009663	ZW.55

Befestigungs Bausatz 2x Konsole mit Schiebekeil
Winkel-Bausatz mit 2 Schrauben M4x50
Winkel-Bausatz mit 2 Schrauben M5x75
Winkel-Bausatz mit 2 Schrauben M6x12
Winkel-Bausatz mit 2 Schrauben M6x12

Aktivkohlefilter

Technische Daten

- Aktivkohlefilter
- Medium: Druckluft, neutrale Gase
- Temperaturbereich: -10 °C - +60 °C
- Eingangsdruck P1 min.: 0 bar
- Eingangsdruck P1 max.: 16 bar
- Einbaulage: senkrecht
- Restölgehalt: 0,005 mg/m³
- Kondensatbehälter: PC Behälter, PC Behälter mit Schutzkorb oder Metallbehälter
- Werkstoffe: Körper: Zinkdruckguss, Membrane und Dichtungen: NBR,
- Befestigungsart: 2 Durchgangsbohrungen oder Winkel

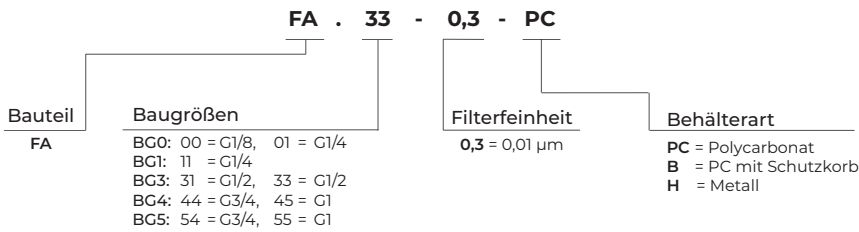


Symbol

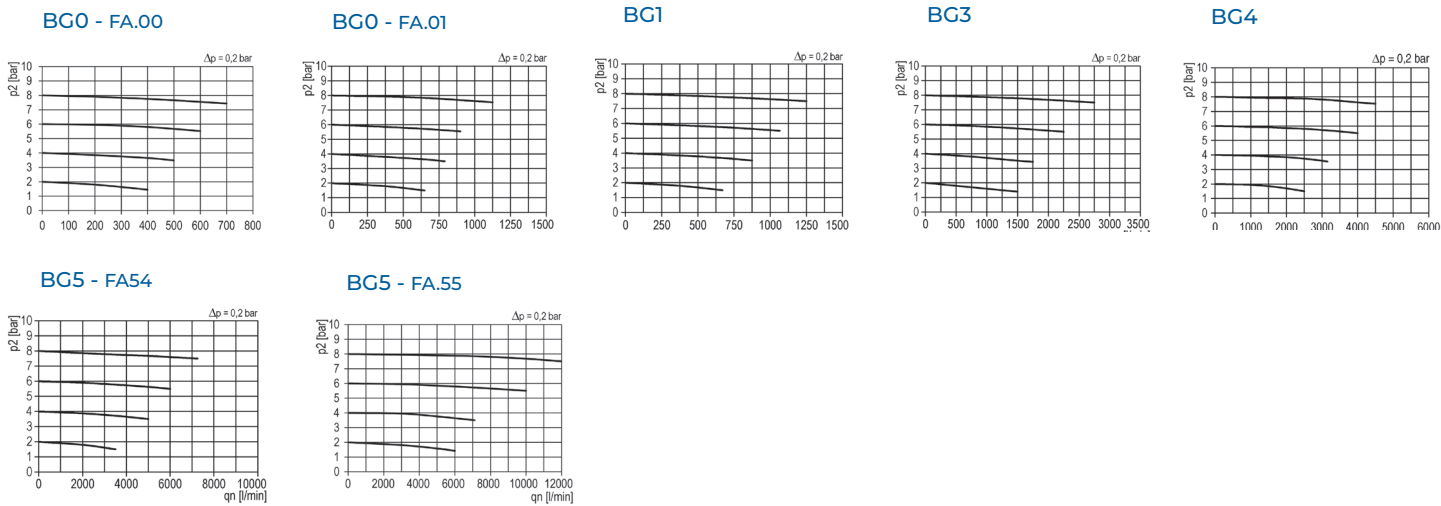


Abmaße									
Benennung	Baugröße	Anschluss-gewinde	A	B	C	D	Eigenluftver-brauch	Durchfluss P1=6bar; P2=6,3bar ΔP=0,1bar	
FA.00	BG0	G 1/8"	40	40	12	96	-	310	
FA.01	BG0	G 1/4"	40	40	12	110	-	380	
FA.11	BG1	G 1/4"	48	46	27	110	-	380	
FA.33	BG3	G 1/2"	69	69	35	132	-	1500	
FA.44	BG4	G 3/4"	85	89	53	183	1,5 l/min	2500	
FA.45	BG4	G 1"	85	89	53	183	1,5 l/min	2500	
FA.54 M	BG5	G 3/4"	100	103	52	226	-	3000	
FA.55 M	BG5	G 1"	100	103	52	326	-	5500	

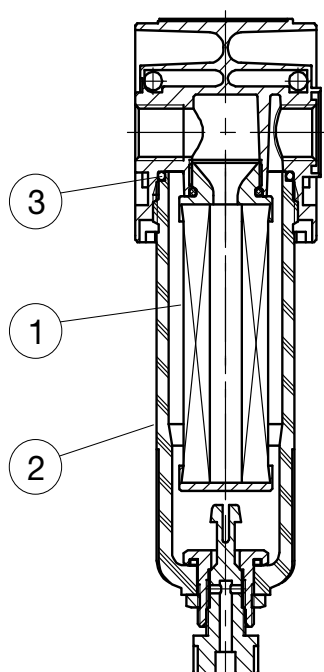
Benennung



Durchflussdiagramm



Schnittdarstellung - Ersatzteile



Pos.	Benennung	Werkstoff	BG	Artikel-Typ	Artikel-Nr.
1	Aktivkohlefilterelement mit O-Ring	Borsilikat - Al	0	A 23/60	042789
			0 + 1	A 23/80	014078
			1	A 23/70	010335
			3	A 38/90	004416
			3	A 38/185	012487
2	geschlossener PC Behälter mit O-Ring (3)	Polycarbonat	0	L.00-PC	013178
			1	L.11	004436
			3	L.33	004421
2	Kondensatbehälter Metall und O-Ring (3)	Metall	0	L.00-M	013179
			1	L.11-M	006265
			3	L.33-M	001438
			3	L.33 M/240	012523
2	Schutzkorb	Metall	0	BC.00-45	014438
			1	C.11-45	021005
			3	C.33-45	017961
3	O-Ring 30x2	NBR	0 + 1	-	-
	O-Ring 50x2		3+5	-	-

Zubehör

Teil Bezeichnung

012954	KP.00	Koppelpaket BG0
004909	KP.11	Koppelpaket BG1
004910	KP.33	Koppelpaket BG3
009537	KP.55	Koppelpaket BG5

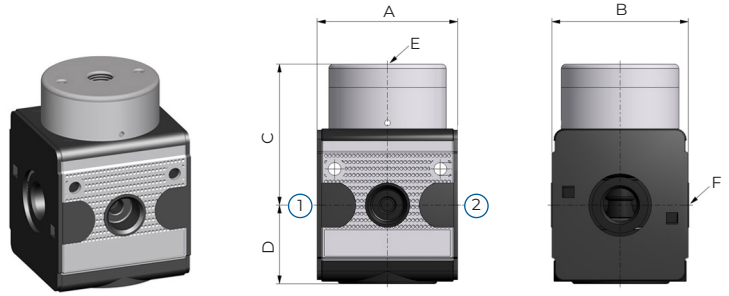
Teil Bezeichnung

052195	ZW.00-1	Befestigungs Bausatz 2x Konsole mit Schiebekeil
052196	ZW.11-1	Winkel-Bausatz mit 2 Schrauben M4x50
052201	ZW.33-1	Winkel-Bausatz mit 2 Schrauben M5x75
045984	ZW.45	Winkel-Bausatz mit 2 Schrauben M6x12
009663	ZW.55	Winkel-Bausatz mit 2 Schrauben M6x12

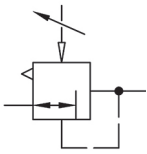
Druckregelventil pneumatisch ferngesteuert

Technische Daten

- Membran-Druckregler mit Sekundärentlüftung, pneumatisch ferngesteuert (1:1)
- Medium: Druckluft, neutrale Gase
- Temperaturbereich: -10 °C - +60 °C
- Eingangsdruck P1 max.: 16 bar
- Einbaulage: beliebig
- Werkstoffe: Körper: Zinkdruckguss, Federhaube: POM, Membrane und Dichtungen: NBR

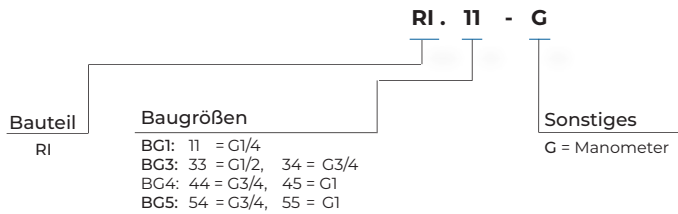


Symbol



Abmaße										
Benennung	BG	Anschluss-gewinde	A	B	C	D	E	I Manome-tergewinde	Eigenluft-verbrauch	Durchfluss P1=6bar; P2=6,3bar ΔP=1bar
RI.11	BG1	G 1/4"	48	46	48	27	G1/8"	G 1/4"	-	1800 l/min
RI.33	BG3	G 1/2"	69	69	59	35	G1/4"	G 1/4"	-	4800 l/min
RI.34	BG3	G 3/4"	69	69	59	35	G1/4"	G 1/4"	-	4800 l/min
RI.44	BG4	G 3/4"	85	89	88	53	G1/4"	G 1/4"	1,5 l/min	12000 l/min
RI.45	BG4	G 1"	85	89	88	53	G1/4"	G 1/4"	1,5 l/min	12000 l/min
RI.54	BG5	G 3/4"	100	103	60	52	G1/4"	G 1/4"	-	12500 l/min
RI.55	BG5	G 1"	100	103	60	52	G1/4"	G 1/4"	-	12500 l/min

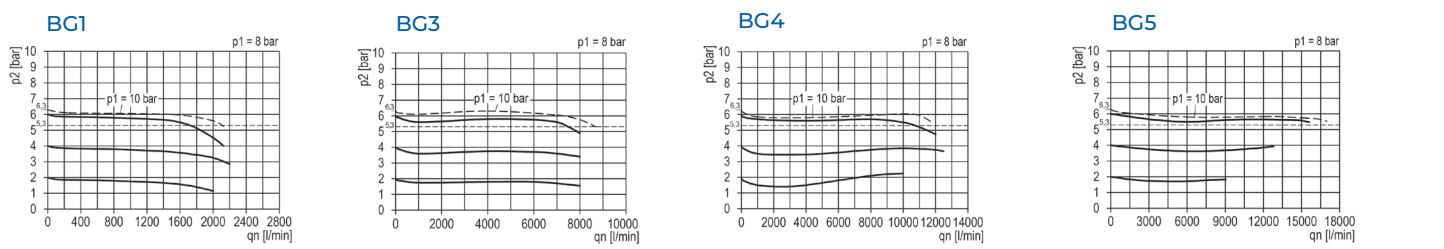
Benennung



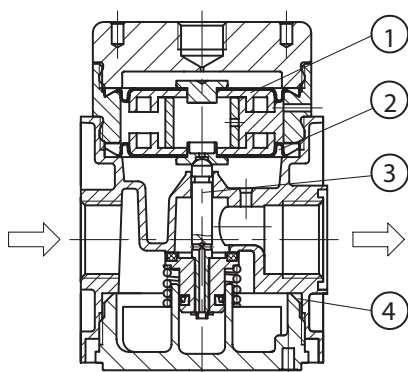
Zubehör

Teil	Bezeichnung	
004909	KP.11	Koppelpaket BG1
004910	KP.33	Koppelpaket BG3
009537	KP.55	Koppelpaket BG5
052196	ZW.11-1	Winkel-Bausatz mit 2 Schrauben M4x50
052201	ZW.33-1	Winkel-Bausatz mit 2 Schrauben M5x75
045984	ZW.45	Winkel-Bausatz mit 2 Schrauben M6x12
009663	ZW.55	Winkel-Bausatz mit 2 Schrauben M6x12

Durchflussdiagramm



Schnittdarstellung - Ersatzteile

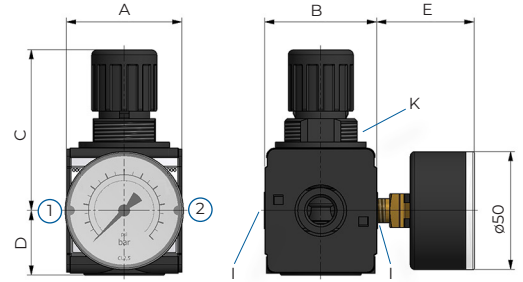


Pos.	Benennung	Werkstoff	BG	Artikel-Typ	Artikel-Nr.
1	ESA-Satz bestehend aus: Sickenmembran mit O-Ring (1)	Ms-NBR-POM Ms-NBR-PA6 NBR	1	ESA-RI.11	025279
2	Sickenmembran ohne Sekundärentlüftung (2)		3	ESA-RI.33	016091
3	Ventilkegel (3)				
4	O-Ring (4)				
				5	ESA-RI.55

Präzisionsdruckregler

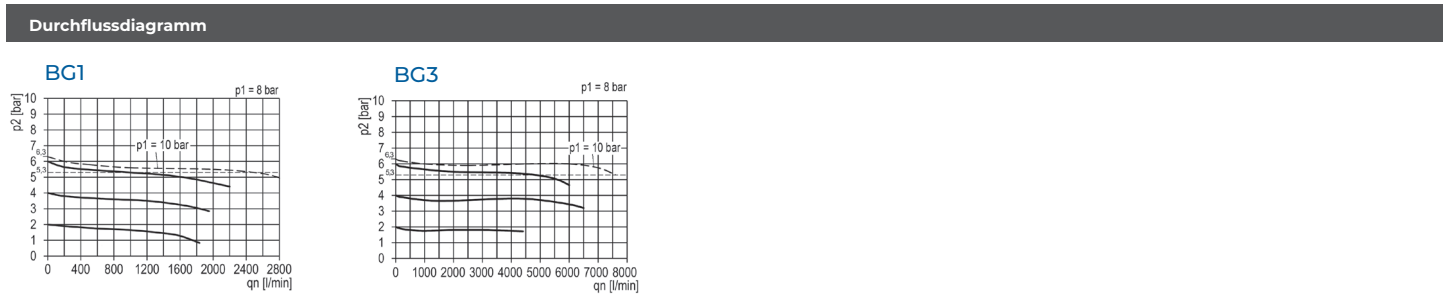
Technische Daten

- Membran-Druckregler mit Sekundärentlüftung
- Medium: Druckluft, neutrale Gase
- Temperaturbereich: -10 °C - +60 °C
- Eingangsdruck P1 max.: 16 bar
- Einbaulage: beliebig
- Werkstoffe: Körper: Zinkdruckguss, Federhaube: POM, Membrane und Dichtungen: NBR



Symbol	Abmaße											
	Benennung	BG	Anschluss-gewinde	A	B	C	D	E	I	K	Eigenluft-verbrauch	Durchfluss P1=6bar; P2=6,3bar ΔP=1bar
	RP.11 G	BG1	G 1/4"	48	46	67	27	~40	G1/4"	M30x1,5	2,6 l/min	2500 l/min
	RB.33 G	BG3	G 1/2"	69	69	99	35	~40	G1/4"	M50x1,5	2,6 l/min	6000 l/min

Benennung	Zubehör
<p>RP. 11 - G</p> <p>Bauteil: RP</p> <p>Baugrößen: BG1: 11 = G1/4, BG3: 33 = G1/2</p> <p>Sonstiges: G = Manometer, S = Schalttafeleinbau, H = Handrad abschließbar</p>	<p>Teil Bezeichnung</p> <p>004909 KP.11 Koppelpaket BG1</p> <p>004910 KP.33 Koppelpaket BG3</p> <p>052196 ZW.11-1 Winkel-Bausatz mit 2 Schrauben M4x50</p> <p>052201 ZW.33-1 Winkel-Bausatz mit 2 Schrauben M5x75</p> <p>052194 MW.30 Befestigungswinkel für Schalttafelgewinde</p> <p>012866 MW.50 Befestigungswinkel für Schalttafelgewinde</p> <p>052193 MW.30/DR.00-34-2 Befestigungswinkel mit Schalttafelmutter M30x1,5</p> <p>008803 MW.50/C.33-42 Befestigungswinkel mit Schalttafelmutter M50x1,5</p> <p>049414 C.00-34 Schalttafelmutter M30x1,5</p> <p>052012 DR.00-34-2 Schalttafelmutter M30x1,5</p> <p>052237 C.33-42 Schalttafelmutter M36x1,5</p>

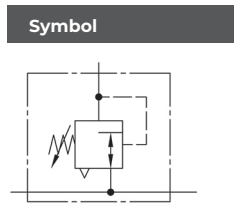
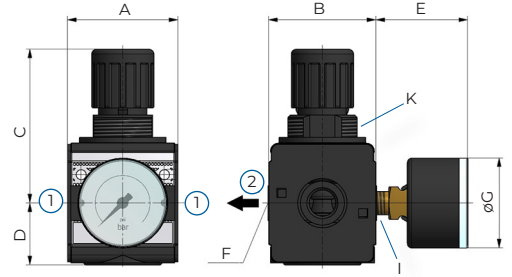


Schnittdarstellung - Ersatzteile		Pos.	Benennung	Werkstoff	BG	Artikel-Typ	Artikel-Nr.
	1	ESA-Satz bestehend aus: Sickenmembran (1)	Ms-NBR-POM	1	ESA-RP.11	015055	
	2	Ventilkegel (2)	Ms-NBR-PA6	3	ESA-RP.33	007755	
	3	O-Ring (3)	NBR				

Druckregelventil mit beidseitiger Druckversorgung

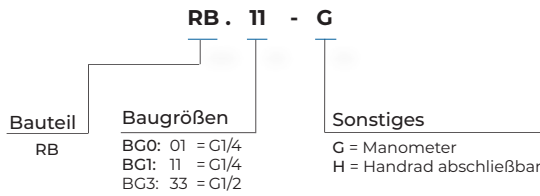
Technische Daten

- Membran-Druckregler mit Sekundärentlüftung
- Medium: Druckluft, neutrale Gase
- Temperaturbereich: -10 °C - +60 °C
- Eingangsdruck P1 max.: 16 bar
- Einbaulage: beliebig
- Werkstoffe: Körper: Zinkdruckguss, Federhaube: POM, Membrane und Dichtungen: NBR



Symbol	Abmaße											
Benennung	BG	Anschluss-gewinde	A	B	C	D	E	F	G Mano- meter-ø	I Manome- tergewinde	K Schalttafel- gewinde	Durchfluss P1=6bar; P2=6,3bar ΔP=1bar
RB.01 G	BG0	G 1/4"	40	40	60	22	~34,5	G1/4"	40	G1/8"	M30x1,5	1200 l/min
RB.11 G	BG1	G 1/4"	48	46	67	27	~40	G1/4"	40	G1/4"	M30x1,5	2000 l/min
RB.33 G	BG3	G 1/2"	69	69	99	35	~40	G1/2"	50	G1/4"	M50x1,5	5500 l/min

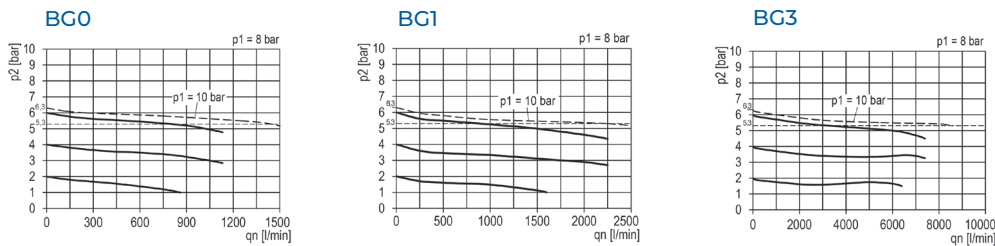
Benennung



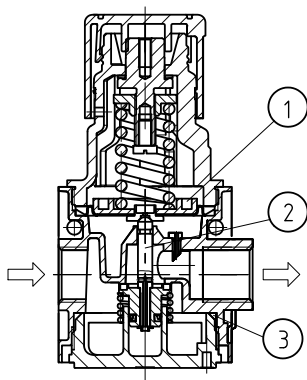
Zubehör

Teil	Bezeichnung	
012954	KP.00	Koppelpaket BG0
004909	KP.11	Koppelpaket BG1
004910	KP.33	Koppelpaket BG3
052195	ZW.00-1	Befestigungs Bausatz 2x Konsole mit Schiebekeil
052196	ZW.11-1	Winkel-Bausatz mit 2 Schrauben M4x50
052201	ZW.33-1	Winkel-Bausatz mit 2 Schrauben M5x75
052194	MW.30	Befestigungswinkel für Schalttafelgewinde
012866	MW.50	Befestigungswinkel für Schalttafelgewinde
052193	MW.30/DR.00-34-2	Befestigungswinkel mit Schalttafelmutter M30x1,5
008803	MW.50/C.33-42	Befestigungswinkel mit Schalttafelmutter M50x1,5
049414	C.00-34	Schalttafelmutter M30x1,5
052012	DR.00-34-2	Schalttafelmutter M30x1,5
052237	C.33-42	Schalttafelmutter M36x1,5

Durchflussdiagramm



Schnittdarstellung - Ersatzteile

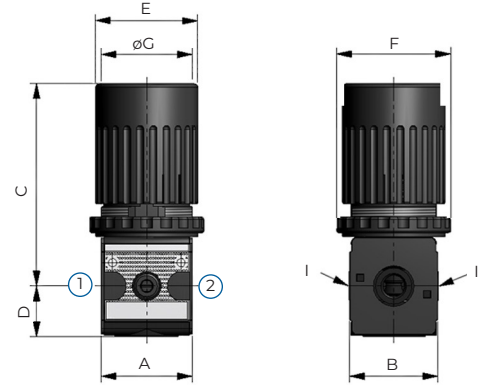


Pos.	Benennung	Werkstoff	BG	Artikel-Typ	Artikel-Nr.
1	ESA-Satz bestehend aus:	Ms-NBR-POM	0	ESA-R.00/RB.01	014366
	Sickenmembran mit O-Ring (1)				
	2	Ventilkegel (2)	Ms-NBR-PA6	1	ESA-R/C.11
3	O-Ring (3)	NBR	3	ESA-R/C.33	006111

Druckregelventil mit Manometer im Handrad

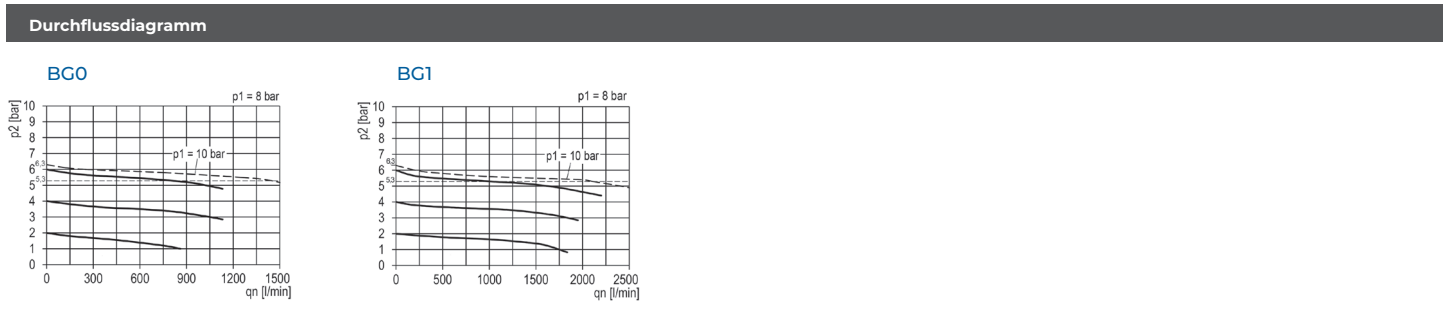
Technische Daten

- Membran-Druckregler mit Sekundärentlüftung
- Medium: Druckluft, neutrale Gase
- Temperaturbereich: -10 °C - +60 °C
- Eingangsdruck P1 max.: 16 bar
- Einbaulage: beliebig
- Befestigungsart: Schalttafeleinbau
- Handrad kann durch Herunterdrücken arretiert werden
- Werkstoffe: Körper: Zinkdruckguss, Federhaube: POM, Membrane und Dichtungen: NBR

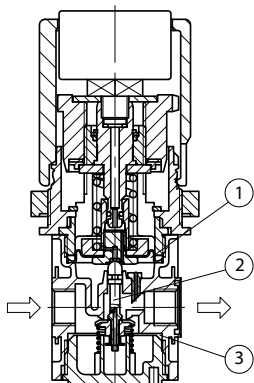


Symbol	Abmaße												
	Benennung	BG	Anschluss-gewinde	A	B	C	D	E	F	Schalttafel-einbau-ø	G Mano-meter	I	Durchfluss P1=6bar; P2=6,3bar ΔP=1bar
	RG.01 S	BG0	G 1/4"	40	40	90	22	ø33,6	ø39,5	ø36,5	ø25	G1/8"	1100 l/min
	RG.01 S	BG0	G 1/4"	40	40	102	22	ø54	ø60	ø48,5	ø40	G1/8"	1100 l/min
	RG.11 S	BG1	G 1/4"	48	47	107	26	ø54	ø60	ø48,5	ø40	G1/4"	1500 l/min
	RG.12 S	BG1	G 3/8"	48	47	107	26	ø54	ø60	ø48,5	ø40	G1/4"	1500 l/min

Benennung		Zubehör	
<p>RG . 11 - S</p> <p>Bauteil: RG</p> <p>Baugrößen: BG0: 01 = G1/4, BG1: 11 = G1/4, 12 = G3/8</p> <p>Sonstiges: S = Schalttafeleinbau</p>		Teil	Bezeichnung
		012954	KP.00
		004909	KP.11
			Koppelpaket BG0
			Koppelpaket BG1



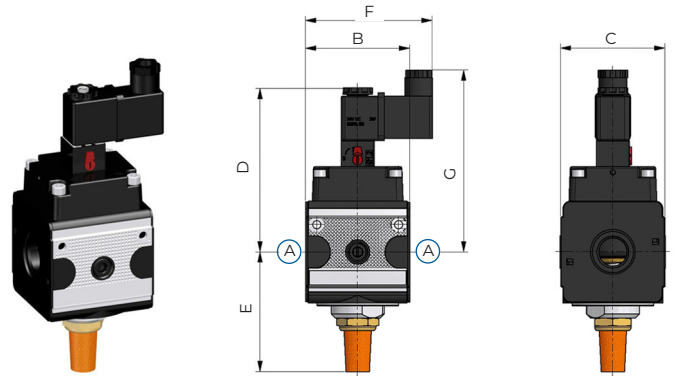
Schnittdarstellung - Ersatzteile					
Pos.	Benennung	Werkstoff	BG	Artikel-Typ	Artikel-Nr.
1	ESA-Satz bestehend aus: Sickenmembran mit O-Ring (1)	Ms-NBR-POM	0	ESA-RG.00	054473
2	Ventilkegel (2)	Ms-NBR-PA6			
3	O-Ring (3)	NBR	1	ESA-RG.11	023987



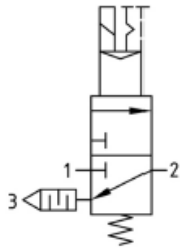
3/2-Wege-Ventil

Technische Daten

- 3/2-Wege-Sitzventil
- Einbaulage: beliebig
- Medium: Druckluft, neutrale Gase
- Temperaturbereich: -10 °C - +60 °C
- Eingangsdruck P1 min. 2 bar; P1 max. 10 bar
- Betätigung: elektrisch Standard, pneumatisch
- Ansteuerung: 24 V= (alternativ: 115V/50Hz, 230V/50Hz)
- Relative Einschaltdauer: 100%
- Leistung: 4,8 W
- Schutzart: IP65 nach DIN 40050
- Elektr. Anschluß: Gerätesteckdose EN 175301-803, Form B Polzahl 2 + PE (im Lieferumfang)
- Werkstoffe: Körper: Zinkdruckguss
Membrane und Dichtungen: NBR
- Befestigungsart: BG1: Koppelpaket Wandmontage
BG1 - BG5: 2 Durchgangsbohrungen oder Winkel



Symbol



Abmaße

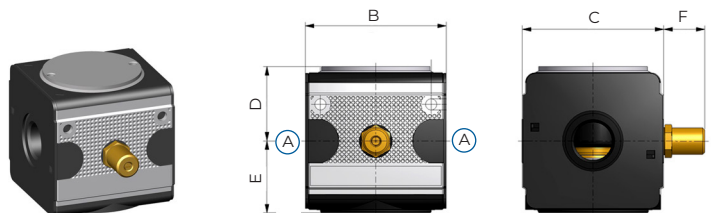
Benennung	Baugröße	Anschlussgewinde A	B	C	D	E	F	G	Abluft	Durchfluss l/min
S.01	BG0	G 1/4"	45	48	95	29	64	106	G 1/4	1600
S.11	BG1	G 1/4"	48	46	95	44	75	106	G 1/4	900
S.33	BG3	G 1/2"	69	69	108	79	84	120	G 1/2	4000
S.44	BG4	G 3/4"	85	89	-	101	-	103	G 1/2	12500
S.45	BG4	G 1"	85	89	-	101	-	103	G 1/2	12500
S.54	BG5	G 3/4"	102	103	104	94	-	116	G 1/2	14000
S.55	BG5	G 1"	102	103	104	94	-	116	G 1/2	14000

Zusatz I = pneumatisch betätigt
Zusatz C = mit CNOMO-Adapter ohne Vorsteuerventil

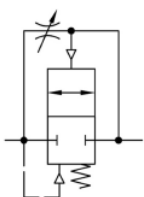
Anfahrventil

Technische Daten

- Sitzventil, betätigung durch Sekundärdruck
- Einbaulage: beliebig
- Medium: Druckluft, neutrale Gase
- Temperaturbereich: -10 °C - +60 °C
- Eingangsdruck P1 min. 2,5 bar; P1 max. 16 bar
- Schaltdruck: 50% P1 (nur für geschlossene Systeme)
- Werkstoffe: Körper: Zinkdruckguss
Membrane und Dichtungen: NBR,
- Befestigungsart: BG1: Koppelpaket Wandmontage
BG1 - BG5: 2 Durchgangsbohrungen oder Winkel



Symbol



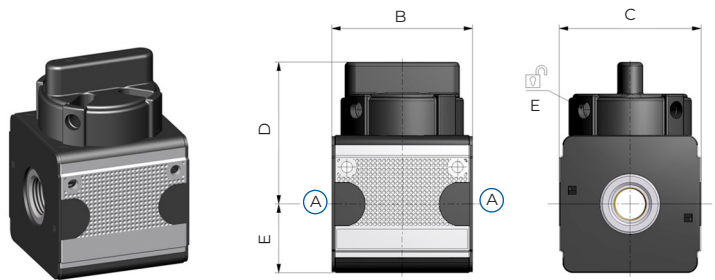
Abmaße

Benennung	Baugröße	Anschlussgewinde A	B	C	D	E	F	Durchfluss l/min
A.01 F	BG0	G 1/4"	45	40	49	29	2,2	2250
A.11 F	BG1	G 1/4"	48	46	27	27	20	1100
A.33 F	BG3	G 1/2"	69	69	36	35	20	3500
A.44 F	BG4	G 3/4"	85	89	66	53	-	10000
A.45 F	BG4	G 1"	85	89	66	53	-	10000
A.54 F	BG5	G 3/4"	100	103	52	52	20	16000
A.55 F	BG5	G 1"	100	103	52	52	20	16000

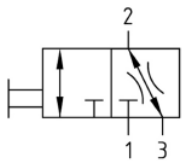
Kugelhahn abschließbar durch Vorhängeschloß

Technische Daten

- 3/2 Wegeventil, Abluft gefaßt
- Einbaulage: beliebig
- Medium: Druckluft, neutrale Gase
- Temperaturbereich: -10 °C - +60 °C
- Eingangsdruck P1 max. 16 bar
- Abschließbar mit Vorhängeschloß
- Betätigung: Knebel 90° drehbar
- Werkstoffe: Körper: Zinkdruckguss
Membrane und Dichtungen: NBR
- Befestigungsart: BG1: Koppelpaket Wandmontage
BG1 - BG5: 2 Durchgangsbohrungen oder Winkel



Symbol



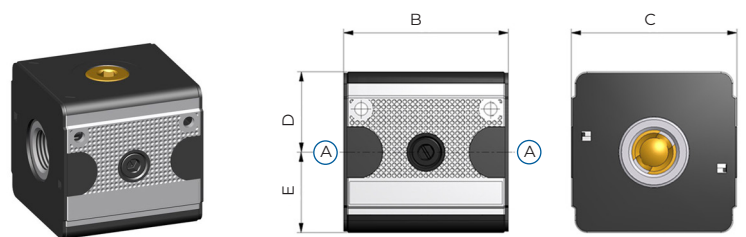
Abmaße

Benennung	Baugröße	Anschlussge- winde A	B	C	D	E	Abluft	Durchfluss l/min
K.00	BG0	G 1/8"	40	40	38	28	G 1/4	2000
K.01	BG0	G 1/4"	40	40	38	28	G 1/4	2000
K.11	BG1	G 1/4"	48	46	54	34	G 1/4	2000
K.12	BG1	G 3/8"	48	46	54	34	G 1/4	2000
K.33	BG3	G 1/2"	69	69	69	77	G 1/2	4300
K.34	BG3	G 3/4"	69	69	69	77	G 1/2	4300
K.44	BG4	G 3/4"	85	89	90	50	G 1/2	12500
K.45	BG4	G 1"	85	89	90	50	G 1/2	12500
K.5-	BG5	G 1"	60	103	83	85	G 1/2	12500

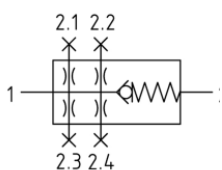
Rückschlagventil

Technische Daten

- Sitzventil, federbelastet
- Einbaulage: beliebig
- Medium: Druckluft, neutrale Gase
- Temperaturbereich: -10 °C - +60 °C
- Eingangsdruck P1 min.: 0,1 bar
- Eingangsdruck P1 max.: 16 bar
- Werkstoffe: Körper: Zinkdruckguss
Membrane und Dichtungen: NBR
- Befestigungsart: 2 Durchgangsbohrungen oder Winkel



Symbol



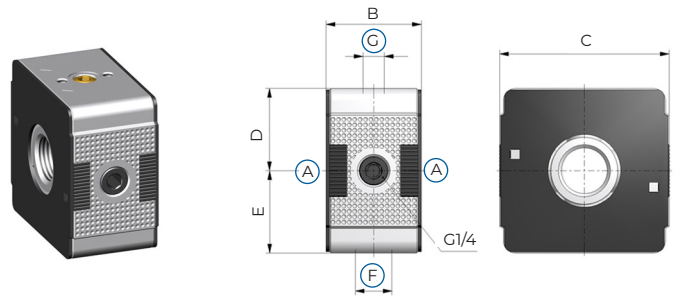
Abmaße

Benennung	Baugröße	Anschlussge- winde A	B	C	D	E	Durchfluss l/min
V.11	BG1	G 1/4"	48	46	26	26	2000
V.12	BG1	G 3/8"	48	46	26	26	2000
V.33	BG1	G 1/2"	69	69	34	34	2000
V.34	BG2	G 3/4"	69	69	34	34	4300

T-Verteiler schmal

Technische Daten

- Verteiler 2-fach (BG0)
Kreuzverteiler 4-fach (BG1, BG3, BG5)
- Einbaulage: beliebig
- Medium: Druckluft, neutrale Gase
- Temperaturbereich: -10 °C - +60 °C
- Eingangsdruck P1 max.: 16 bar
- Werkstoffe: Körper: Zinkdruckguss
Membrane und Dichtungen: NBR
- Befestigungsart: 2 Durchgangsbohrungen oder Winkel

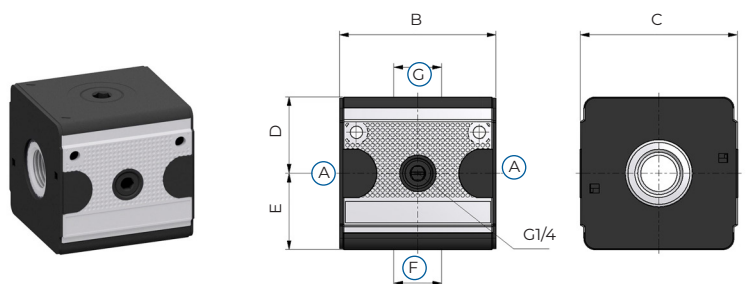


Symbol	Abmaße									
	Benennung	Baugröße	Anschluss-gewinde A	B	C	D	E	F	G	Durchfluss 1 → 2 l/min
	Z.01	BG0	G 1/4"	23	40	17	17	G1/8"	G1/8"	2700 l/min
	Z.11	BG1	G 1/4"	35	46	26	26	G1/4"	G1/8"	3300 l/min
	Z.33	BG3	G1/2"	39	69	34	34	G3/8"	G1/8"	11000 l/min
	Z.5-	BG5	G1"	60	103	52	50	G1/2"	G1/2"	25000 l/min

T-Verteiler

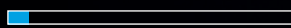
Technische Daten

- Verteiler 2-fach (BG0)
Kreuzverteiler 4-fach (BG1, BG3, BG5)
- Einbaulage: beliebig
- Medium: Druckluft, neutrale Gase
- Temperaturbereich: -10 °C - +60 °C
- Eingangsdruck P1 max.: 16 bar
- Werkstoffe: Körper: Zinkdruckguss
Membrane und Dichtungen: NBR
- Befestigungsart: 2 Durchgangsbohrungen oder Winkel



Symbol	Abmaße									
	Benennung	Baugröße	Anschluss-gewinde A	B	C	D	E	F	G	Durchfluss 1 → 2 l/min
	T.11	BG1	G 1/4"	48	46	26	26	G1/4"	G1/4"	2500 l/min
	T.12	BG1	G 3/8"	48	46	26	26	G1/4"	G1/4"	2500 l/min
	T.33	BG3	G1/2"	69	69	34	34	G1/2"	G1/2"	11000 l/min
	T.34	BG3	G3/4"	69	69	34	34	G1/2"	G1/2"	11000 l/min
	T.44	BG4	G3/4"	85	89	50	58	G1"	G3/4"	18000 l/min
	T.45	BG4	G1"	85	89	50	58	G1"	G3/4"	18000 l/min

EIGENSCHAFTEN



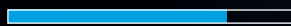
Gewicht
niedrig



Modularität
hoch



Temperaturbeständig
-10°C bis +50°C



Anschlussgrößen
bis G1"



Widerstandsfähigkeit
mittel



Durchfluss
hoch



FUTURA-SERIE.

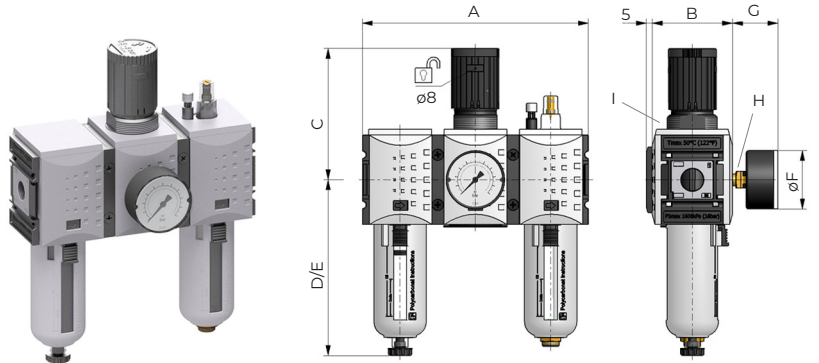
Unsere Futura-Serie ist eine der innovativsten FRL-Lösungen im Bereich der Druckluftaufbereitung. Mit ihrem Aufbau sowie einem Gehäuse aus faserverstärkten PA66 bekommen Sie eine innovative und qualitativ hochwertige FRL-Lösung. Durch ihren modularen Aufbau kann mit der Futura-Serie eine auf Ihre Anforderungen zugeschnittene Wartungseinheit

entwickelt werden. Auch im Bereich der Corporate Identity kann die Serie Sie durch ihr anpassbares Design unterstützen. Die Futura-Serie überzeugt durch eine präzise Regelgenauigkeit, einem niedrigen CO₂-Fußabdruck und einer hohen Wirtschaftlichkeit.

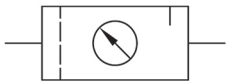
Wartungseinheit 3-teilig

Technische Daten

- Sinterfilter Zentrifugal-Prinzip, Membran-Druckregler mit Sekundärentlüftung, Normal-Nebelöler mit Nachsaugeinrichtung unter Druck
- Verriegelung: abschließbar mit Steckschloss oder Einhängeschloss
- Medium: Druckluft, neutrale Gase
- Temperaturbereich: -10 °C - +50 °C
- Eingangsdruck P1 min.: 1,5 bar
- Eingangsdruck P1 max.: 16 bar; BG0 = 12bar
- Einbaulage: senkrecht
- Filterfeinheit: 5 µm
- Kondensatbehälter: PC Behälter mit Schutzkorb oder Metallbehälter
- Kondensatablass: halbautomatisch (HA) oder vollautomatisch (AM)
- Werkstoffe: Körper: PA66 GF60, Federhaube: POM, Membrane und Dichtungen: NBR,
- Öldosierung bei qv=1000 l/min: 1-2 d/min
- Ölsorte: CL32 nach DIN 51517 - ISO VG32



Schaltsymbol / Symbol



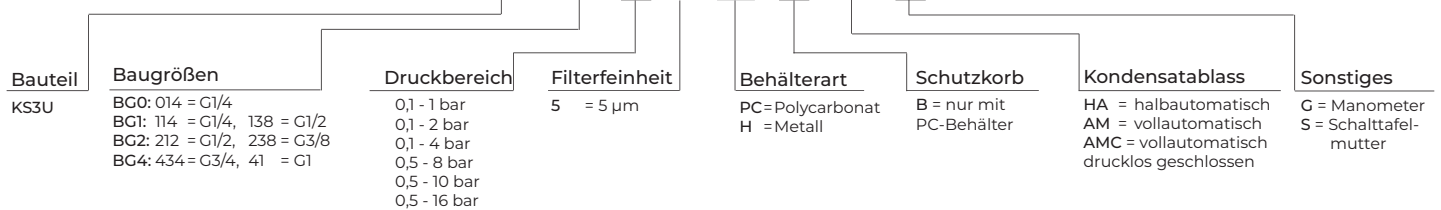
	Abmaße								
	A	B	C	D (HA)	E (AM)	F	G	H Manometer-anschluß	I Schalttafel-gewinde
BG0	129	48	63	105	143	-	12	-	M30x1,5
BG1	156	54	96	130	145	ø50	38	G 1/8"	M36x1,5
BG2	189	67	110	147	163	ø50	38	G 1/8"	M42x1,5
BG4	255	93	137	189	206	ø63	38	G 1/8"	M50x1,5

Technische Daten

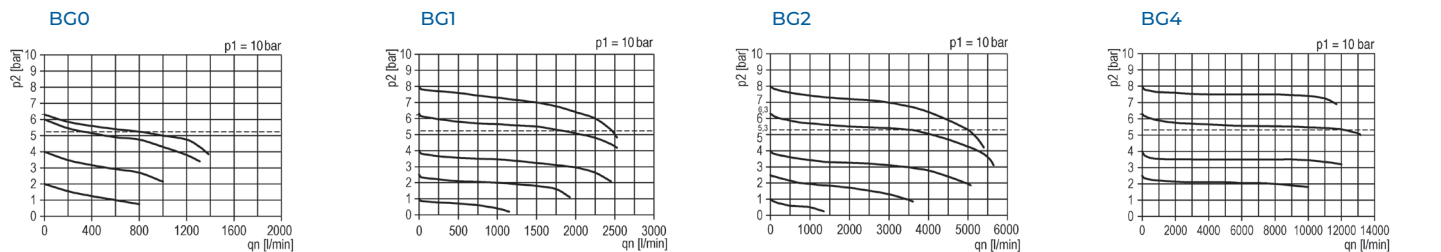
Benennung	Baugröße	Anschluss-gewinde	Durchfluss P1=10bar; p2=6,3bar ΔP=1bar	Ablansanschluss-gewinde	Gewicht	Eigenluftverbrauch	abschließbar mit Steck-/Vorhängeschloss
KS3U-014	BG0	G 1/4"	400 l/min	G 1/8"	0.5012 Kg	-	nein
KS3U-114	BG1	G 1/4"	1500 l/min	G 1/8"	0.8361 Kg	-	ja
KS3U-138	BG1	G3/8"	1500 l/min	G 1/8"	0.8361Kg	-	ja
KS3U-238	BG2	G3/8"	3500 l/min	G 1/8"	1.422 Kg	-	ja
KS2U-212	BG2	G1/2"	3500 l/min	G 1/8"	1.3734 Kg	-	ja
KS3U-434	BG4	G3/4"	12000 l/min	G 1/8"	2.9811 Kg	max. 1,5 l/min	ja
KS3U-41	BG4	G1"	12000 l/min	G 1/8"	2.7822 Kg	max. 1,5 l/min	ja

Benennung

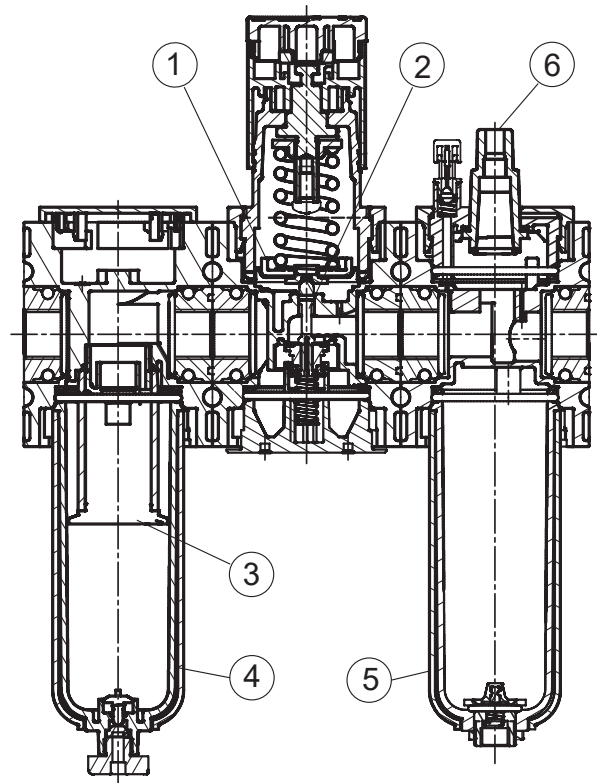
KS3U - 114 - 8 - 5 - PC - B - HA - G



Durchflussdiagramm



Schnittdarstellung - Ersatzteile



Pos.	Benennung	Werkstoff	BG	Artikel-Typ	Artikelnr.
1 + 2	ESA-Satz Membran (1)+ Ventilkegel (2)	Ms-NBR-POM Ms-NBR-PA6	0	-	-
			1	KESA.1-1311	035244
			2	KESA.2-1311	035225
			4	KESA.4-1311	042038
3	Filterelement 5 µm	Cellpor	0 + 1	C.00-26	052187
			2	C.22-26	050551
			4	FE.4-560	032171
4	PC-Kondensatbehälter incl. Schutzkorb, HA4 und O-Ring (5)	Polycarbonat	0	C.00-PC-HA	011972
			1	BE.1-PC-B-HA	026238
			2	BE.2-PC-B-HA	028069
4	PC-Kondensatbehälter inc. Schutzkorb, AM10 und O-Ring (5)	Polycarbonat	0	C.11-PC-AM	004429
			1	BE.1-PC-B-AM	026239
			2	BE.2-PC-B-AM	028070
4	PC-Kondensatbehälter incl. Schutzkorb, AM10/NC und O-Ring (5)	Polycarbonat	0	C.11-AMC	024937
			1	BE.1-AMC	026240
			2	BE.2-AMC	028071
4	Metall Kondensatbehälter mit Sichtanzeige, HA4 und O-Ring (5)	Metall	0	C.00-M-HA	012870
			1	BE.1-H-HA	027210
			2	BE.2-H-HA	028560
4	Metall Kondensatbehälter mit Sichtanzeige, AM10 und O-Ring (5)	Metall	0	C.00-M-AM	031836
			1	BE.1-H-AM	027211
			2	BE.2-H-AM	028563
4	Metall Kondensatbehälter mit Sichtanzeige, AM10/NC und O-Ring (5)	Metall	0	C.00-M-AMC	033859
			1	BE.1-H-AMC	027214
			2	BE.2-H-AMC	028564
5	PC-Ölbehälter mit O-Ring (7)	Polycarbonat	0	L.00	013178
			1	BE.1 LUB	026241
			2	BE.2 LUB	028073
5	Metall-Ölbehälter mit O-Ring (7)	Zink- Druckguss	0	L.00-M	013179
			1	BE.1-H-LUB	027212
			2	BE.2-H-LUB	028566
6	Tropfaufsatz	Polycarbonat Dichtungen: NBR	0	ESA.0-1312	054979
			1 - 4	ESA.1-1312	027942

Zubehör

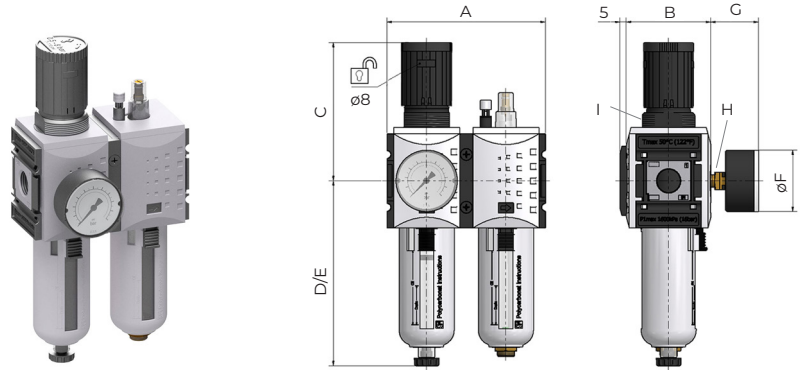
Teil	Bezeichnung
035762	KKOP.0 Koppelpaket BG0
034271	KKOP.1 Koppelpaket BG1
034601	KKOP.2 Koppelpaket BG2
034831	KKOP.4 Koppelpaket BG4
035763	KKOP.0W Koppelpaket BG0 für Wandmontage
034270	KKOP.1W Koppelpaket BG1 für Wandmontage
034604	KKOP.2W Koppelpaket BG2 für Wandmontage
034832	KKOP.4W Koppelpaket BG4 für Wandmontage
040319	KKOP-014K Befestigungssatz Wandkonsole BG0 G1/4
040327	KKOP-018K Befestigungssatz Wandkonsole BG0 G1/8
040320	KKOP-114K Befestigungssatz Wandkonsole BG1 G1/4
040324	KKOP-138K Befestigungssatz Wandkonsole BG1 G3/8
040321	KKOP-238K Befestigungssatz Wandkonsole BG2 G3/8
040323	KKOP-212K Befestigungssatz Wandkonsole BG2 G1/2
040347	KKOP-234K Befestigungssatz Wandkonsole BG2 G3/4
040322	KKOP-434K Befestigungssatz Wandkonsole BG4 G3/4
030321	KKOP-41K Befestigungssatz Wandkonsole BG4 G1

Teil	Bezeichnung
040566	KKOP-0A Koppeladapter BG0/BG1
040378	KKOP-1A Koppeladapter BG1/BG2
040379	KKOP-2A Koppeladapter BG2/BG4
052203	KBW.0-1225 Winkel-Bausatz BG0 mit Schrauben
052210	KBW.1-1225 Winkel-Bausatz BG1 mit Schrauben
052204	KBW.2-1225 Winkel-Bausatz BG2 mit Schrauben
034330	KBW.4-1225 Winkel-Bausatz BG4 mit Schrauben
035760	KBW.0-1227 Befestigungswinkel für Schalttafelgewinde BG0
052275	KBW.1-1228 Befestigungswinkel für Schalttafelgewinde BG1
052205	KBW.2-1227 Befestigungswinkel für Schalttafelgewinde BG2
044020	KBW.1-1228-S Befestigungswinkel mit Schalttafelmutter M36x1,5
044022	KBW.2-1227-S Befestigungswinkel mit Schalttafelmutter M42x1,5
049414	C.00-34 Schalttafelmutter M30x1,5 KS
052237	SM.1 Schalttafelmutter M36x1,5
052238	SM.2 Schalttafelmutter M42x1,5
032263	VH.31 Steckschloss mit E11 Schließung, ohne Schlüssel
032264	VH.32 Steckschloss mit Schlüssel, G1663 Schließung

Wartungseinheit 2-teilig

Technische Daten

- Sinterfilter Zentrifugal-Prinzip, Membran-Druckregler mit Sekundärentlüftung, Normal-Nebelöler mit Nachsaugeinrichtung unter Druck
- Verriegelung: abschließbar mit Steckschloss oder Einhängeschloss
- Medium: Druckluft, neutrale Gase
- Temperaturbereich: -10 °C - +50 °C
- Eingangsdruck P1 min.: 1,5 bar
- Eingangsdruck P1 max.: 16 bar; BG0 = 12 bar
- Einbaulage: senkrecht
- Filterfeinheit: 5 µm
- Kondensatbehälter: PC Behälter mit Schutzkorb oder Metallbehälter
- Kondensatablass: halbautomatisch (HA) oder vollautomatisch (AM)
- Werkstoffe: Körper: PA66 GF60, Federhaube: POM, Membrane und Dichtungen: NBR,
- Öldosierung bei qv=1000 l/min: 1-2 d/min
- Ölsorte: CL32 nach DIN 51517 - ISO VG32



Schaltsymbol / Symbol



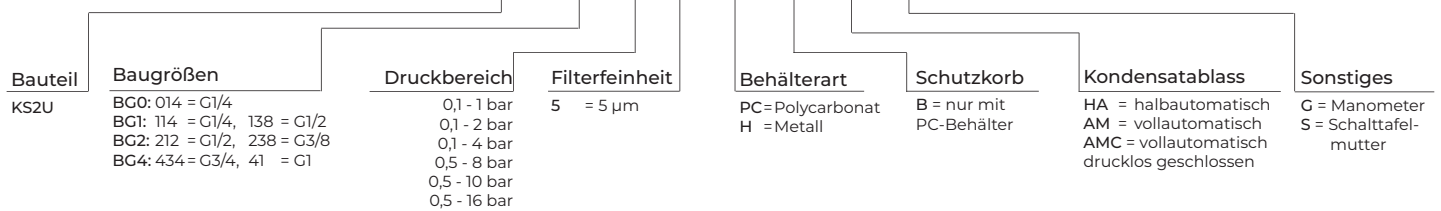
	Abmaße								
	A	B	C	D (HA)	E (AM)	F	G	H Manometeranschuß	I Schalttafelgewinde
BG0	86	48	63	105	143	-	12	-	M30x1,5
BG1	104	54	96	130	145	ø50	38	G 1/8"	M36x1,5
BG2	126	67	110	147	163	ø50	38	G 1/8"	M42x1,5
BG4	170	93	137	189	206	ø63	38	G 1/8"	M50x1,5

Technische Daten

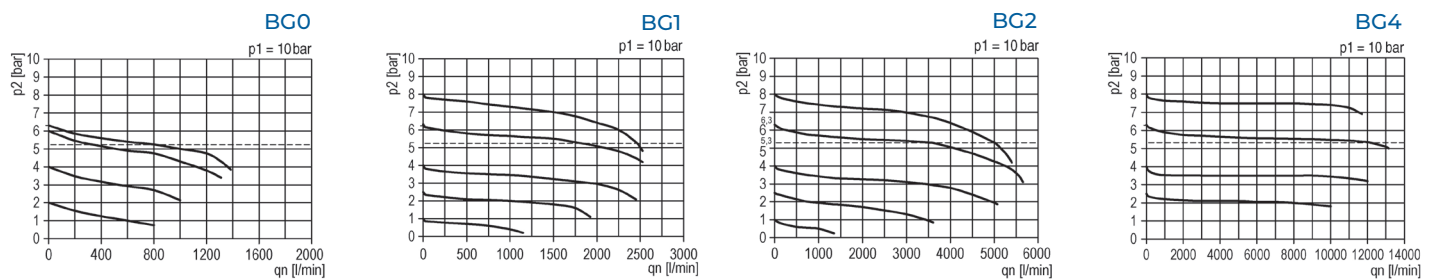
Benennung	Baugröße	Anschlussgewinde	Durchfluss P1=10bar, p2=6,3bar ΔP=1bar	Ablansanschlussgewinde	Gewicht	Eigenluftverbrauch	abschließbar mit Steck-/Vorhängeschloss
KS2U-014	BG0	G 1/4"	600 l/min	G 1/8"	0.5012 Kg	-	nein
KS2U-114	BG1	G 1/4"	1800 l/min	G 1/8"	0.8361 Kg	-	ja
KS2U-138	BG1	G3/8"	1800 l/min	G 1/8"	0.8361Kg	-	ja
KS2U-238	BG2	G3/8"	3500 l/min	G 1/8"	1.422 Kg	-	ja
KS2U-212	BG2	G1/2"	3500 l/min	G 1/8"	1.3734 Kg	-	ja
KS2U-434	BG4	G3/4"	12000 l/min	G 1/8"	2.9811 Kg	max. 1,5 l/min	ja
KS2U-41	BG4	G1"	12000 l/min	G 1/8"	2.7822 Kg	max. 1,5 l/min	ja

Benennung

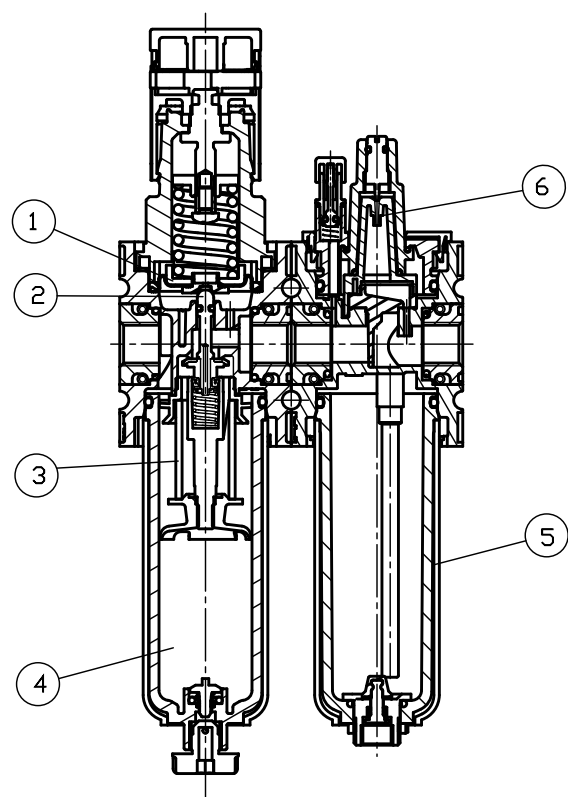
KS2U - 114 - 8 - 5 - PC - B - HA - G



Durchflussdiagramm



Schnittdarstellung - Ersatzteile



Pos.	Benennung	Werkstoff	BG	Artikel-Typ	ArtikelNr.
1 + 2	ESA-Satz Membran (1)+ Ventilkegel (2)	Ms-NBR-POM Ms-NBR-PA6	0	-	-
			1	KESA.1-1311	035244
			2	KESA.2-1311	035225
			4	KESA.4-1311	042038
3	Filterelement 5 µm	Cellpor	0 + 1	C.00-26	052187
			2	C.22-26	050551
			4	FE.4-560	032171
4	PC-Kondensatbehälter incl. Schutzkorb, HA4 und O-Ring (5)	Polycarbonat	0	C.00-PC-HA	011972
			1	BE.1-PC-B-HA	026238
			2	BE.2-PC-B-HA	028069
			4	BE.4-PC-B-HA	030303
4	PC-Kondensatbehälter inc. Schutzkorb, AM10 und O-Ring (5)	Polycarbonat	0	C.11-PC-AM	004429
			1	BE.1-PC-B-AM	026239
			2	BE.2-PC-B-AM	028070
			4	BE.4-PC-B-AM	030304
4	PC-Kondensatbehälter incl. Schutzkorb, AM10/NC und O- Ring (5)	Polycarbonat	0	C.11-AMC	024937
			1	BE.1-AMC	026240
			2	BE.2-AMC	028071
			4	BE.4-AMC	030308
4	Metall Kondensatbehälter mit Sichtanzeige, HA4 und O-Ring (5)	Metall	0	C.00-M-HA	012870
			1	BE.1-H-HA	027210
			2	BE.2-H-HA	028560
			4	BE.4-H-HA	033579
4	Metall Kondensatbehälter mit Sichtanzeige, AM10 und O-Ring (5)	Metall	0	C.00-M-AM	031836
			1	BE.1-H-AM	027211
			2	BE.2-H-AM	028563
			4	BE.4-H-AM	033583
4	Metall Kondensatbehälter mit Sichtanzeige, AM10/NC und O-Ring (5)	Metall	0	C.00-M-AMC	033859
			1	BE.1-H-AMC	027214
			2	BE.2-H-AMC	028564
			4	BE.4-H-AMC	033586
5	PC-Ölbehälter mit O-Ring (7) PC-Ölbehälter mit Schutzkorb und O-Ring (7)	Polycarbonat	0	L.00	013178
			1	BE.1 LUB	026241
			2	BE.2 LUB	028073
			4	BE.4 LUB	030310
5	Metall-Ölbehälter mit O-Ring (7) lichtgrauer Ölbehälter Metall mit Sichtanzeige und O-Ring (7)	Zink- Druckguss	0	L.00-M	013179
			1	BE.1-H-LUB	027212
			2	BE.2-H-LUB	028566
			4	BE.4-H-LUB	033589
6	Tropfaufsatz	Polycaronat Dichtungen aus NBR	0	ESA.0-1312	054979
			1 - 4	ESA.1-1312	027942

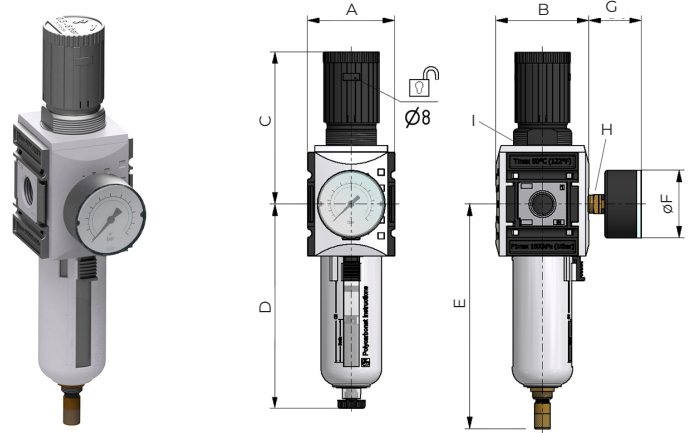
Zubehör

Teil	Bezeichnung	Teil	Bezeichnung
035762	KKOP.0 Koppelpaket BG0	040566	KKOP-0A Koppeladapter BG0/BG1
034271	KKOP.1 Koppelpaket BG1	040378	KKOP-1A Koppeladapter BG1/BG2
034601	KKOP.2 Koppelpaket BG2	040379	KKOP-2A Koppeladapter BG2/BG4
034831	KKOP.4 Koppelpaket BG4	052203	KBW.0-1225 Winkel-Bausatz BG0 mit Schrauben
035763	KKOP.0W Koppelpaket BG0 für Wandmontage	052210	KBW.1-1225 Winkel-Bausatz BG1 mit Schrauben
034270	KKOP.1W Koppelpaket BG1 für Wandmontage	052204	KBW.2-1225 Winkel-Bausatz BG2 mit Schrauben
034604	KKOP.2W Koppelpaket BG2 für Wandmontage	034330	KBW.4-1225 Winkel-Bausatz BG4 mit Schrauben
034832	KKOP.4W Koppelpaket BG4 für Wandmontage	035760	KBW.0-1227 Befestigungswinkel für Schalttafelgewinde BG0
040319	KKOP-014K Befestigungssatz Wandkonsole BG0 G1/4	052275	KBW.1-1228 Befestigungswinkel für Schalttafelgewinde BG1
040327	KKOP-018K Befestigungssatz Wandkonsole BG0 G1/8	052205	KBW.2-1227 Befestigungswinkel für Schalttafelgewinde BG2
040320	KKOP-114K Befestigungssatz Wandkonsole BG1 G1/4	044020	KBW.1-1228-S Befestigungswinkel mit Schalttafelmutter M36x1,5
040324	KKOP-138K Befestigungssatz Wandkonsole BG1 G3/8	044022	KBW.2-1227-S Befestigungswinkel mit Schalttafelmutter M42x1,5
040321	KKOP-238K Befestigungssatz Wandkonsole BG2 G3/8	049414	C.00-34 Schalttafelmutter M30x1,5 KS
040323	KKOP-212K Befestigungssatz Wandkonsole BG2 G1/2	052237	SM.1 Schalttafelmutter M36x1,5
040347	KKOP-234K Befestigungssatz Wandkonsole BG2 G3/4	052238	SM.2 Schalttafelmutter M42x1,5
040322	KKOP-434K Befestigungssatz Wandkonsole BG4 G3/4	032263	VH.31 Steckschloss mit E11 Schließung, ohne Schlüssel
030321	KKOP-41K Befestigungssatz Wandkonsole BG4 G1	032264	VH.32 Steckschloss mit Schlüssel, G1663 Schließung

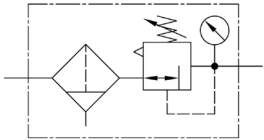
Filterregler

Allgemeine technische Daten

- Sinterfilter Zentrifugal-Prinzip, Membran-Druckregler mit Sekundärentlüftung
- Verriegelung: abschließbar mit Steckschloss oder Einhängeschloss
- Medium: Druckluft, neutrale Gase
- Temperaturbereich: -10 °C - +50 °C
- Eingangsdruck P1 min.: 1,5 bar
- Eingangsdruck P1 max.: 16 bar; BCO = 12 bar
- Einbaulage: senkrecht
- Filterfeinheit: 5 µm
- Kondensatbehälter: PC Behälter mit Schutzkorb oder Metallbehälter
- Kondensatablass: halbautomatisch (HA) oder vollautomatisch (AM)
- Werkstoffe: Körper: PA66 GF60, Federhaube: POM, Membrane und Dichtungen: NBR,



Schaltsymbol / Symbol



Abmaße

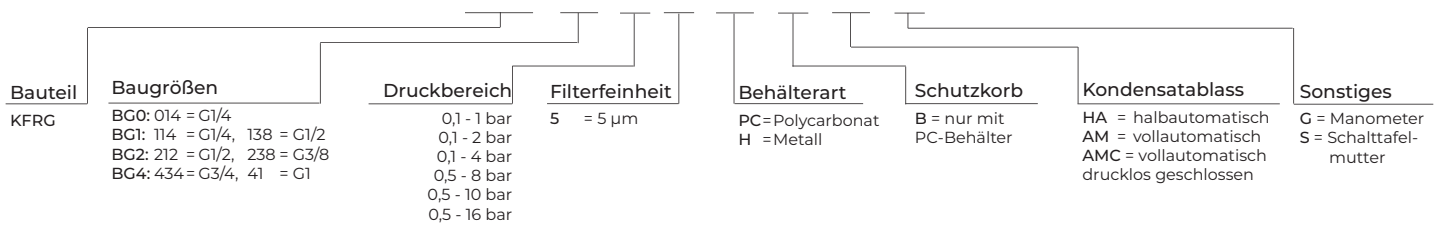
	A	B	C	D (HA)	E (AM)	F	G	H Manometer- anschluß	I Schalttafel- gewinde
BG0	43	48	63	105	143	-	12	-	M30x1,5
BG1	52	54	96	130	145	ø50	38	G 1/8"	M36x1,5
BG2	63	67	110	147	163	ø50	38	G 1/8"	M42x1,5
BG4	85	93	137	189	206	ø63	38	G 1/8"	M50x1,5

Technische Daten

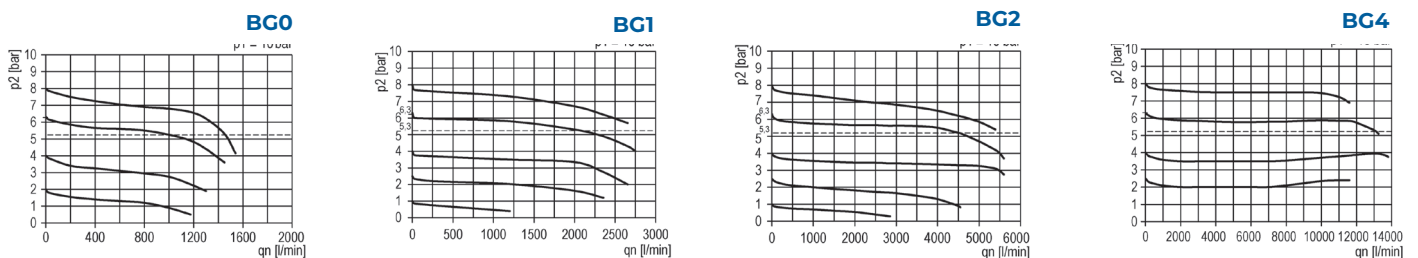
Benennung	Baugröße	Anschluss- gewinde	Durchfluss P1=10bar; P2=6,3bar ΔP=1bar	Ablanschluss- gewinde	Gewicht	Eigenluftverbrauch	abschließbar mit Steck-/ Vorhängeschloss
KFRG-014	BG0	G 1/4"	1000 l/min	G 1/8"	0.224 Kg	-	nein
KFRG-114	BG1	G 1/4"	2200 l/min	G 1/8"	0.3476 Kg	-	ja
KFRG-138	BG1	G 3/8"	2600 l/min	G 1/8"	0.3476 Kg	-	ja
KFRG-238	BG2	G 3/8"	4300 l/min	G 1/8"	0.5726 Kg	-	ja
KFRG-212	BG2	G 1/2"	5200 l/min	G 1/8"	0.5726 Kg	-	ja
KFRG-434	BG4	G 3/4"	14000 l/min	G 1/8"	1.317 Kg	max. 1,5 l/min	ja
KFRG-41	BG4	G 1"	14000 l/min	G 1/8"	1.317 Kg	max. 1,5 l/min	ja

Benennung

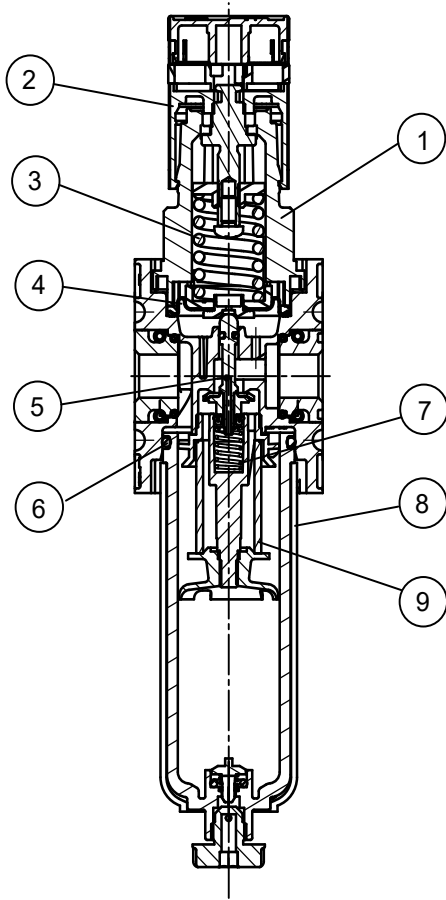
KFRG - 114 - 8 - 5 - PC - B - HA - G



Durchflussdiagramm / Flow diagram



Schnittdarstellung - Ersatzteile



Pos.	Benennung	Werkstoff	BG	Artikel-Typ	Artikelnr.
1 + 2	ESA-Satz Membran (1)+ Ventilkegel (2)	Ms-NBR-POM Ms-NBR-PA6	0	-	-
			1	KESA.1-131I	035244
			2	KESA.2-131I	035225
			4	KESA.4-131I	042038
3	Filterelement 5 µm	Cellpor	0 + 1	C.00-26	052187
			2	C.22-26	050551
			4	FE.4-560	032171
4	PC-Kondensatbehälter incl. Schutzkorb, HA4 und O-Ring (5)	Polycarbonat	0	C.00-PC-HA	011972
			1	BE.1-PC-B-HA	026238
			2	BE.2-PC-B-HA	028069
			4	BE.4-PC-B-HA	030303
4	PC-Kondensatbehälter inc. Schutzkorb, AM10 und O-Ring (5)	Polycarbonat	0	C.11-PC-AM	004429
			1	BE.1-PC-B-AM	026239
			2	BE.2-PC-B-AM	028070
			4	BE.4-PC-B-AM	030304
4	PC-Kondensatbehälter incl. Schutzkorb, AM10/NC und O-Ring (5)	Polycarbonat	0	C.11-AMC	024937
			1	BE.1-AMC	026240
			2	BE.2-AMC	028071
			4	BE.4-AMC	030308
4	Metall Kondensatbehälter mit Sichtanzeige, HA4 und O-Ring (5)	Metall	0	C.00-M-HA	012870
			1	BE.1-H-HA	027210
			2	BE.2-H-HA	028560
			4	BE.4-H-HA	033579
4	Metall Kondensatbehälter mit Sichtanzeige, AM10 und O-Ring (5)	Metall	0	C.00-M-AM	031836
			1	BE.1-H-AM	027211
			2	BE.2-H-AM	028563
			4	BE.4-H-AM	033583
4	Metall Kondensatbehälter mit Sichtanzeige, AM10/NC und O-Ring (5)	Metall	0	C.00-M-AMC	033859
			1	BE.1-H-AMC	027214
			2	BE.2-H-AMC	028564
			4	BE.4-H-AMC	033586

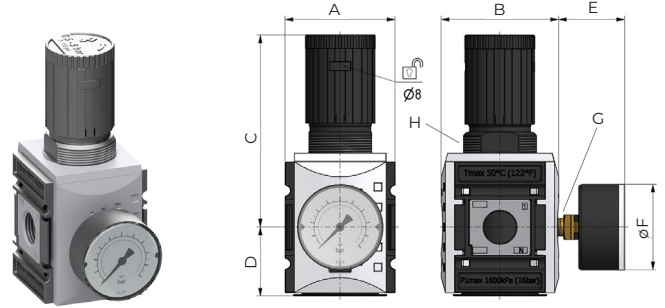
Zubehör

Teil	Bezeichnung	Teil	Bezeichnung	
035762	KKOP.0	052203	KBW.0-1225	Winkel-Bausatz BG0 mit Schrauben
034271	KKOP.1	052210	KBW.1-1225	Winkel-Bausatz BG1 mit Schrauben
034601	KKOP.2	052204	KBW.2-1225	Winkel-Bausatz BG2 mit Schrauben
034831	KKOP.4	034330	KBW.4-1225	Winkel-Bausatz BG4 mit Schrauben
035763	KKOP.0W	035760	KBW.0-1227	Befestigungswinkel für Schalttafelgewinde BG0
034270	KKOP.1W	052275	KBW.1-1228	Befestigungswinkel für Schalttafelgewinde BG1
034604	KKOP.2W	052205	KBW.2-1227	Befestigungswinkel für Schalttafelgewinde BG2
034832	KKOP.4W	044020	KBW.1-1228-S	Befestigungswinkel mit Schalttafelmutter M36x1,5
040319	KKOP-014K	044022	KBW.2-1227-S	Befestigungswinkel mit Schalttafelmutter M42x1,5
040327	KKOP-018K	049414	C.00-34	Schalttafelmutter M30x1,5 KS
040320	KKOP-114K	052237	SM.1	Schalttafelmutter M36x1,5
040324	KKOP-138K	052238	SM.2	Schalttafelmutter M42x1,5
040321	KKOP-238K	032263	VH.31	Steckschloss mit ETI Schließung, ohne Schlüssel
040323	KKOP-212K	032264	VH.32	Steckschloss mit Schlüssel, G1663 Schließung
040347	KKOP-234K			
040322	KKOP-434K			
030321	KKOP-41K			
040566	KKOP-0A			
040378	KKOP-1A			
040379	KKOP-2A			

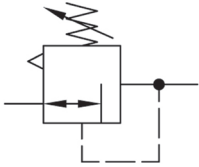
Druckregelventile

Technische Daten

- Membran-Druckregler mit Sekundärentlüftung
- Verriegelung: abschließbar mit Steckschloss oder Einhängeschloss
- Medium: Druckluft, neutrale Gase
- Temperaturbereich: -10 °C - +50 °C
- Eingangsdruck P1 max.: 16 bar
- Werkstoffe: Körper: PA66 GF60, Federhaube: POM, Membrane und Dichtungen: NBR,



Schaltsymbol / Symbol



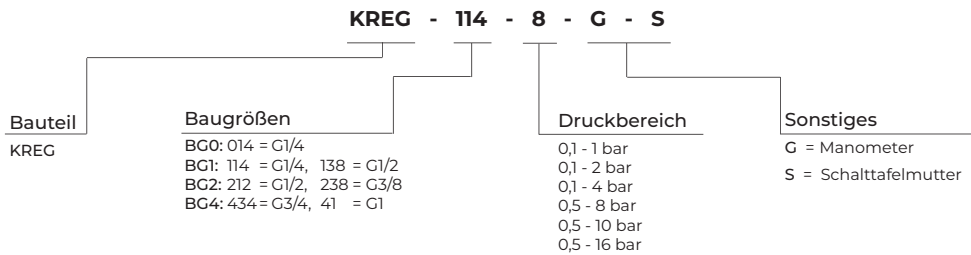
Abmaße

	A	B	C	D	E	F	G Manometer- anschluß	H Schalttafel- gewinde
BG0	43	48	63	25	12	-	-	M30x1,5
BG1	52	54	96	33	38	ø50	G 1/8"	M36x1,5
BG2	63	67	110	40	38	ø50	G 1/8"	M42x1,5
BG4	85	93	137	54	38	ø63	G 1/8"	M50x1,5

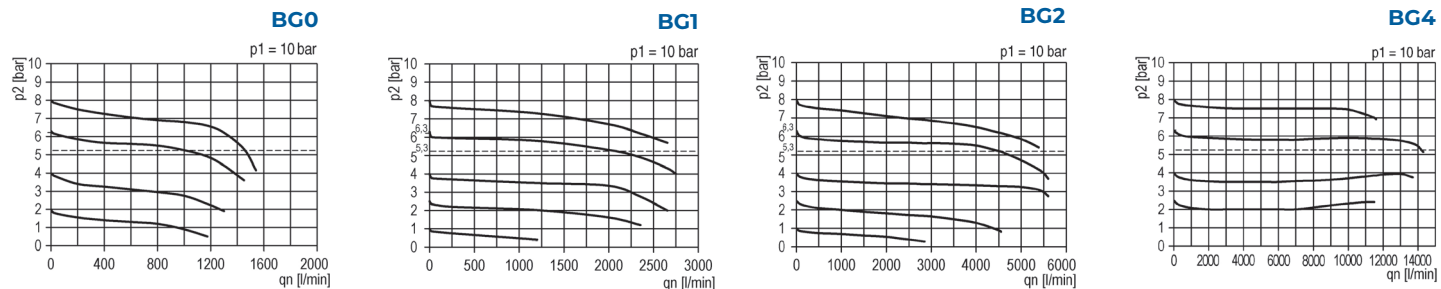
Technische Daten

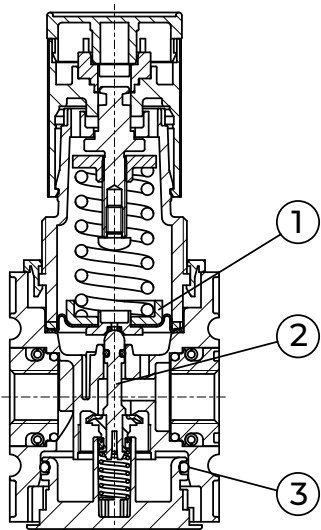
Benennung	Baugröße	Ablanschluss- gewinde	Durchfluss P1=6bar, P2=6,3bar ΔP=1bar	Gewicht	Eigenluftverbrauch	abschließbar mit Steck-/ Vorhängeschloss
KREG-014	BG0	G 1/4"	1000 l/min	0.1641 kg	-	nein
KREG-114	BG1	G 1/4"	2000 l/min	0.3684 kg	-	ja
KREG-138	BG1	G 3/8"	2500 l/min	0.3476 kg	-	ja
KREG-238	BG2	G 3/8"	4500 l/min	0.5726 kg	-	ja
KREG-212	BG2	G 1/2"	5200 l/min	0.5493 kg	-	ja
KREG-434	BG4	G 3/4"	14200 l/min	1.1075 kg	max. 1,5 l/min	ja
KREG-41	BG4	G 1"	14200 l/min	1.1075 kg	max. 1,5 l/min	ja

Benennung



Durchflussdiagramm



Schnittdarstellung - Ersatzteile		Pos.	Benennung	Werkstoff	BG	Artikel-Typ	Artikelnr.
	1	Ersatzteilsatz bestehend aus: 1x Membran (4) 1x Ventilkegel (5), 1x O-Ring (6)	Ms-NBR-POM Ms-NBR-PA6 NBR	0	KESA.0-1301	036979	
	2			1	KESA.1-1311	035244	
	3			2	KESA.2-1311	035225	
	4			KESA.4-1311	042038		

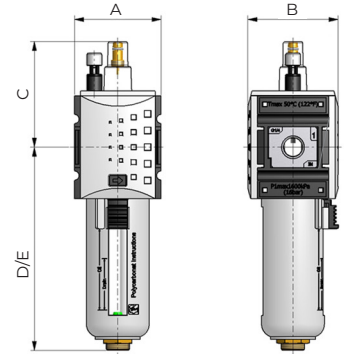
Zubehör

Teil	Bezeichnung	Teil	Bezeichnung		
035762	KKOP.0	Koppelpaket BG0	052203	KBW.0-1225	Winkel-Bausatz BG0 mit Schrauben
034271	KKOP.1	Koppelpaket BG1	052210	KBW.1-1225	Winkel-Bausatz BG1 mit Schrauben
034601	KKOP.2	Koppelpaket BG2	052204	KBW.2-1225	Winkel-Bausatz BG2 mit Schrauben
034831	KKOP.4	Koppelpaket BG4	034330	KBW.4-1225	Winkel-Bausatz BG4 mit Schrauben
035763	KKOP.0W	Koppelpaket BG0 für Wandmontage	035760	KBW.0-1227	Befestigungswinkel für Schalttafelgewinde BG0
034270	KKOP.1W	Koppelpaket BG1 für Wandmontage	052275	KBW.1-1228	Befestigungswinkel für Schalttafelgewinde BG1
034604	KKOP.2W	Koppelpaket BG2 für Wandmontage	052205	KBW2-1227	Befestigungswinkel für Schalttafelgewinde BG2
034832	KKOP.4W	Koppelpaket BG4 für Wandmontage	044020	KBW.1-1228-S	Befestigungswinkel mit Schalttafelmutter M36x1,5
040319	KKOP-014K	Befestigungssatz Wandkonsole BG0 G1/4	044022	KBW.2-1227-S	Befestigungswinkel mit Schalttafelmutter M42x1,5
040327	KKOP-018K	Befestigungssatz Wandkonsole BG0 G1/8	049414	C.00-34	KS-Schalttafelmutter
040320	KKOP-114K	Befestigungssatz Wandkonsole BG1 G1/4	052237	SM.1	Schalttafelmutter M36x1,5
040324	KKOP-138K	Befestigungssatz Wandkonsole BG1 G3/8	052238	SM.2	Schalttafelmutter M42x1,5
040321	KKOP-238K	Befestigungssatz Wandkonsole BG2 G3/8	032263	VH.31	Steckschloss mit E11 Schließung ohne Schlüssel
040323	KKOP-212K	Befestigungssatz Wandkonsole BG2 G1/2	032264	VH.32	Steckschloss mit Schlüssel G1663 Schließung
040347	KKOP-234K	Befestigungssatz Wandkonsole BG2 G3/4			
040322	KKOP-434K	Befestigungssatz Wandkonsole BG4 G3/4			
030321	KKOP-41K	Befestigungssatz Wandkonsole BG4 G1			
040566	KKOP-0A	Koppeladapter BG0/BG1			
040378	KKOP-1A	Koppeladapter BG1/BG2			
040379	KKOP-2A	Koppeladapter BG2/BG4			

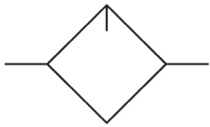
Nebelöler

Technische Daten

- Normal Nebelöler mit Nachsaugeinrichtung unter Druck
- Ölnachsaugung unter Druck möglich (P max.: 10 bar)
- Medium: Druckluft, neutrale Gase
- Temperaturbereich: -10 °C - +50 °C
- Eingangsdruck P1 min.:
- Eingangsdruck P1 max.: 16 bar; BG0 = 12 bar
- Einbaulage: senkrecht
- Ölsorte: CL 32 nach DIN 51517 - ISO VG 32
- Öldosierung bei qv = 1000 l/min: 1-2 Tropfen / min
- Kondensatbehälter: PC Behälter mit Schutzkorb oder Metallbehälter
- Tropfaufsatz: PC/PA
- Werkstoffe: Körper: PA66 GF60, Dichtungen: NBR,



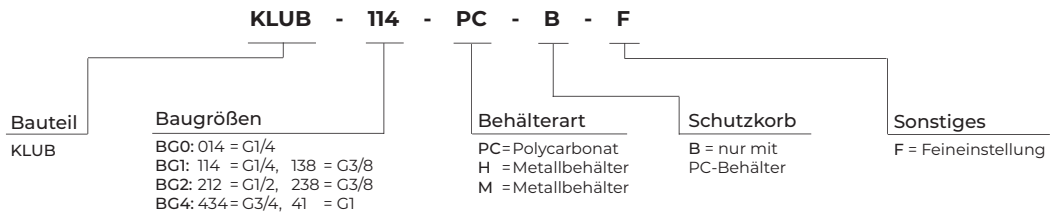
Schaltsymbol / Symbol



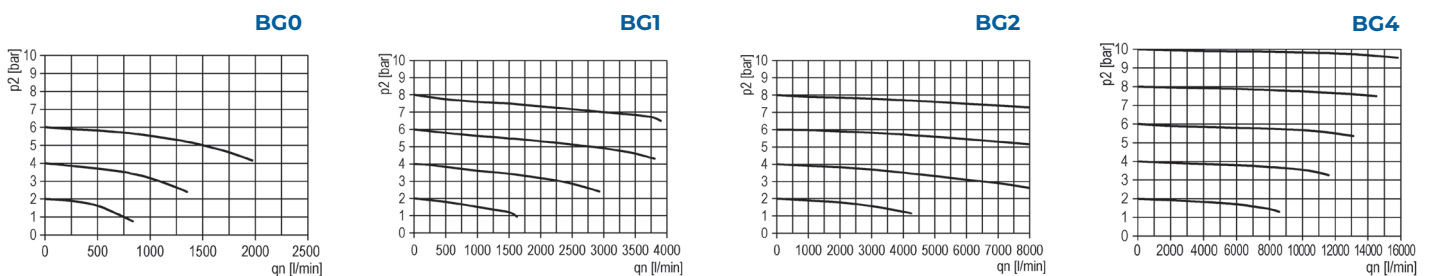
	Abmaße				
	A	B	C	D (PC Behälter)	E (Metallbehälter)
BG0	43	48	58	98	87
BG1	52	54	64	122	123
BG2	63	67	70	140	145
BG4	85	93	88	183	183

Technische Daten					
Benennung	Baugröße	Anschluss-gewinde	Durchfluss P1=10bar, P2=6,3bar ΔP=1bar	Gewicht Öler mit PC Behälter	Gewicht Öler mit Metallbehälter
KLUB-014	BG0	G 1/4"	1400 l/min	0,1485 kg	0,4523 kg
KLUB-114	BG1	G 1/4"	2800 l/min	0,2714 kg	0,4453 kg
KLUB-138	BG1	G3/8"	2800 l/min	0,2579 kg	0,4318 kg
KLUB-238	BG2	G3/8"	8000 l/min	0,4272 kg	0,6722 kg
KLUB-212	BG2	G1/2"	8000 l/min	0,4108 kg	0,6558 kg
KLUB-434	BG4	G3/4"	16000 l/min	0,9532 kg	1,4504 kg
KLUB-41	BG4	G1"	16000 l/min	0,8930 kg	1,3762 kg

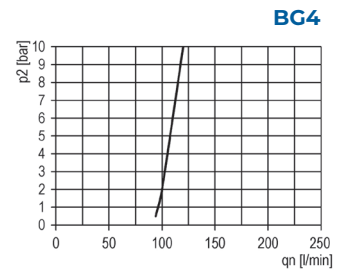
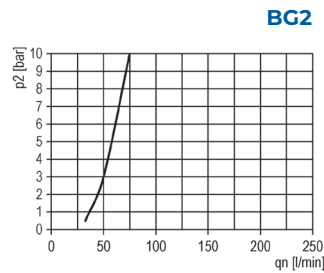
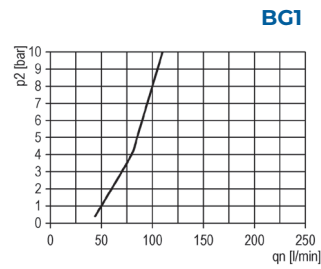
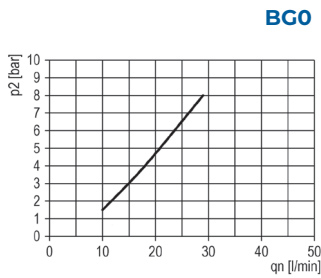
Benennung



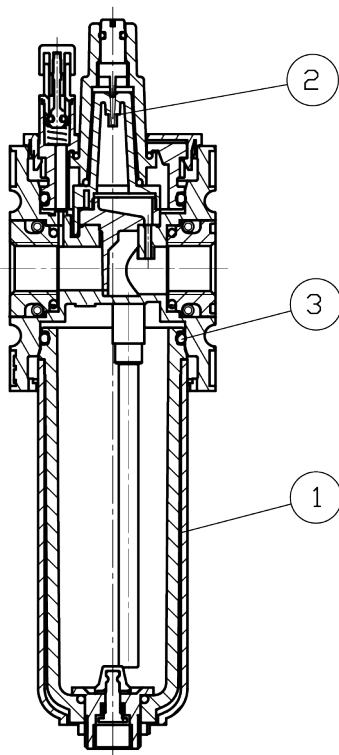
Durchflussdiagramm



Öleransprechgrenze



Schnittdarstellung Nebelöler - Ersatzteile



Pos.	Benennung	Werkstoff	BG	Artikel-Typ	Artikelnr.
1	PC-Ölbehälter mit O-Ring (3)	Behälter + Schutzkorb: Polycarbonat	0	L.00	013178
	PC-Ölbehälter mit Schutzkorb und O-Ring (3)		1	BE.1 LUB	026241
			2	BE.2 LUB	028073
			4	BE.4 LUB	030310
1	Metall-Ölbehälter mit O-Ring (3)	Behälter: Metall	0	L.00-M	013179
	lichtgrauer Ölbehälter Metall mit Sichtanzeige und O-Ring (3)		1	BE.1-H-LUB	027212
			2	BE.2-H-LUB	028566
			4	BE.4-H-LUB	033589
2	Tropfaufsatz	Polycarbonat Dichtungen aus NBR	0	ESA.0-1312	054979
			1	ESA.1-1312	027942
			2	ESA.1-1312	027942
			4	ESA.1-1312	027942
3	O-Ring	NBR	0 - 4	-	-

Zubehör

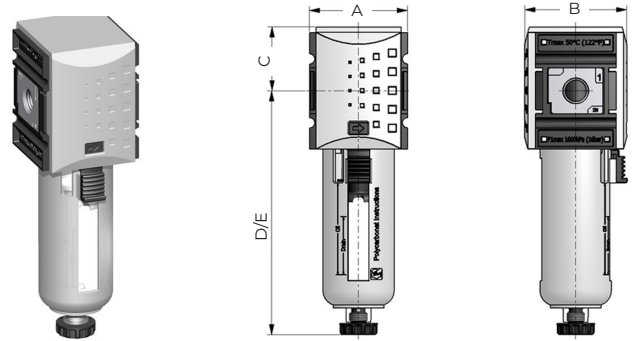
Teil	Bezeichnung	
035762	KKOP.0	Koppelpaket BG0
034271	KKOP.1	Koppelpaket BG1
034601	KKOP.2	Koppelpaket BG2
034831	KKOP.4	Koppelpaket BG4
035763	KKOP.0W	Koppelpaket BG0 für Wandmontage
034270	KKOP.1W	Koppelpaket BG1 für Wandmontage
034604	KKOP.2W	Koppelpaket BG2 für Wandmontage
034832	KKOP.4W	Koppelpaket BG4 für Wandmontage
040319	KKOP-014K	Befestigungssatz Wandkonsole BG0 G1/4
040327	KKOP-018K	Befestigungssatz Wandkonsole BG0 G1/8
040320	KKOP-114K	Befestigungssatz Wandkonsole BG1 G1/4
040324	KKOP-138K	Befestigungssatz Wandkonsole BG1 G3/8
040321	KKOP-238K	Befestigungssatz Wandkonsole BG2 G3/8
040323	KKOP-212K	Befestigungssatz Wandkonsole BG2 G1/2
040347	KKOP-234K	Befestigungssatz Wandkonsole BG2 G3/4
040322	KKOP-434K	Befestigungssatz Wandkonsole BG4 G3/4
030321	KKOP-41K	Befestigungssatz Wandkonsole BG4 G1

Teil	Bezeichnung	
040566	KKOP-0A	Koppeladapter BG0/BG1
040378	KKOP-1A	Koppeladapter BG1/BG2
040379	KKOP-2A	Koppeladapter BG2/BG4
052203	KBW.0-1225	Winkel-Bausatz BG0 mit Schrauben
052210	KBW.1-1225	Winkel-Bausatz BG1 mit Schrauben
052204	KBW.2-1225	Winkel-Bausatz BG2 mit Schrauben
034330	KBW.4-1225	Winkel-Bausatz BG4 mit Schrauben

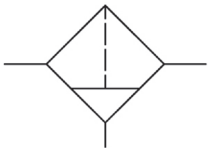
Filter

Technische Daten

- Sinterfilter Zentrifugal-Prinzip
- Medium: Druckluft, neutrale Gase
- Temperaturbereich: -10 °C - +50 °C
- Eingangsdruck P1 min.: 1,5 bar
- Eingangsdruck P1 max.: 16 bar; BG0 = 12 bar
- Einbaulage: senkrecht
- Filterfeinheit: 5 µm
- Kondensatbehälter: PC Behälter mit Schutzkorb oder Metallbehälter
- Kondensatablass: halbautomatisch (HA) oder vollautomatisch (AM)
- Werkstoffe: Körper: PA66 GF60, Membrane und Dichtungen: NBR



Schaltsymbol / Symbol



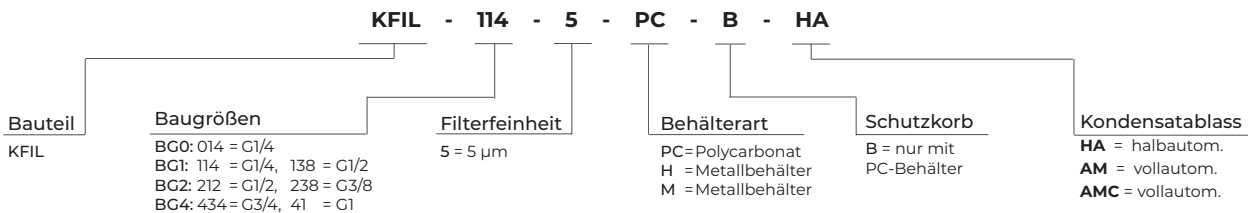
Abmaße

	A	B	C	D (HA)	E (AM)
BG0	43	48	27	105	143
BG1	52	54	34	130	145
BG2	63	67	43	147	163
BG4	85	93	58	189	206

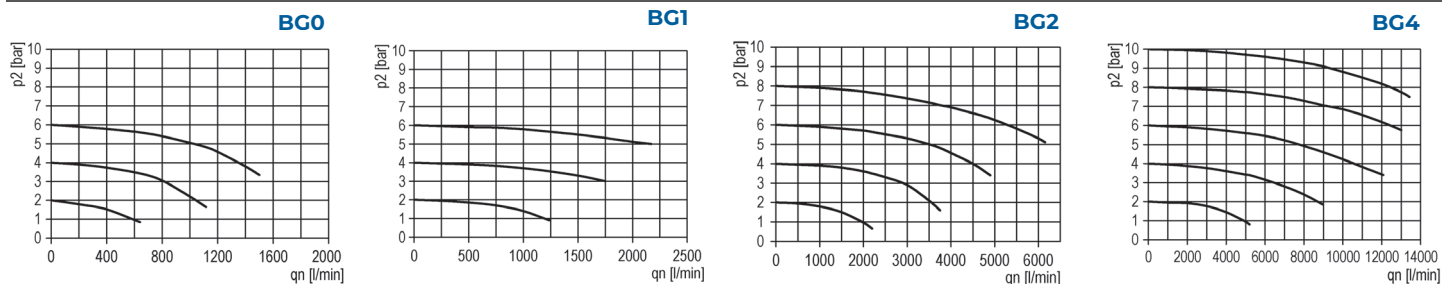
Technische Daten

Benennung	Baugröße	Anschlussgewinde	Durchfluss * P1=6 bar; ΔP=1bar	Gewicht			
				PC-Behälter mit HA	PC-Behälter mit AM	Metall-Behälter mit HA	Metall-Behälter mit AM
KFIL-014	BG0	G 1/4"	1000 l/min	0,128 kg	0,168 kg	0,200 kg	-
KFIL-114	BG1	G 1/4"	2000 l/min	0,250 kg	0,280 kg	0,443 kg	0,474 kg
KFIL-138	BG1	G3/8"	2000 l/min	0,237 kg	0,266 kg	0,430 kg	0,461 kg
KFIL-238	BG2	G3/8"	3500 l/min	0,415 kg	0,445 kg	0,686 kg	0,715 kg
KFIL-212	BG2	G1/2"	3500 l/min	0,399 kg	0,428 kg	0,663 kg	0,699 kg
KFIL-434	BG4	G3/4"	9000 l/min	0,887 kg	0,937 kg	1,412 kg	1,427 kg
KFIL-41	BG4	G1"	9000 l/min	0,855 kg	0,870 kg	1,345 kg	1,360 kg

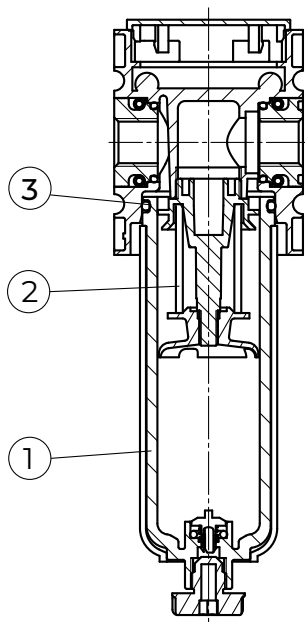
Benennung



Durchflussdiagramm



Schnittdarstellung - Ersatzteile



Pos.	Benennung	Werkstoff	BG	Artikel-Typ	Artikelnr.
1	PC-Kondensatbehälter incl. Schutzkorb, HA4 und O-Ring (5)	Polycarbonat	0	C.00-PC-HA	011972
			1	BE.1-PC-B-HA	026238
			2	BE.2-PC-B-HA	028069
			4	BE.4-PC-B-HA	030303
1	PC-Kondensatbehälter incl. Schutzkorb, AM10 und O-Ring (5)	Polycarbonat	0	C.11-PC-AM	004429
			2	BE.1-PC-B-AM	026239
			2	BE.2-PC-B-AM	028070
			4	BE.4-PC-B-AM	030304
1	PC-Kondensatbehälter incl. Schutzkorb, AM10/NC und O-Ring (5)	Polycarbonat	0	C.11-AMC	024937
			1	BE.1-AMC	026240
			2	BE.2-AMC	028071
			4	BE.4-AMC	030308
1	Kondensatbehälter Metall mit Sichtanzeige, HA4 und O-Ring (5)	Metall	0	C.00-M-HA	012870
			1	BE.1-H-HA	027210
			2	BE.2-H-HA	028560
			4	BE.4-H-HA	033579
1	Kondensatbehälter Metall mit Sichtanzeige, AM10 und O-Ring (5)	Metall	0	C.00-M-AM	031836
			1	BE.1-H-AM	027211
			2	BE.2-H-AM	028563
			4	BE.4-H-AM	033583
1	Kondensatbehälter Metall mit Sichtanzeige, AM/NC und O-Ring (5)	Metall	0	C.00-M-AMC	033859
			1	BE.1-H-AMC	027214
			2	BE.2-H-AMC	028564
			4	BE.4-H-AMC	033586
2	Filterelement 5 µm	Cellpor	0 + 1	C.00-26	052187
			2	C.22-26	050551
			4	FE.4-560	032171
2	Filterelement 40 µm	Cellpor	0 + 1	C.00-26	052187
			2	C.22-26	050551
			4	FE.4-560	032171
3	O-Ring	NBR	-	-	-

Zubehör

Teil Bezeichnung

035762	KKOP.0	Koppelpaket BG0
034271	KKOP.1	Koppelpaket BG1
034601	KKOP.2	Koppelpaket BG2
034831	KKOP.4	Koppelpaket BG4
035763	KKOP.0W	Koppelpaket BG0 für Wandmontage
034270	KKOP.1W	Koppelpaket BG1 für Wandmontage
034604	KKOP.2W	Koppelpaket BG2 für Wandmontage
034832	KKOP.4W	Koppelpaket BG4 für Wandmontage
040319	KKOP-014K	Befestigungssatz Wandkonsole BG0 G1/4
040327	KKOP-018K	Befestigungssatz Wandkonsole BG0 G1/8
040320	KKOP-114K	Befestigungssatz Wandkonsole BG1 G1/4
040324	KKOP-138K	Befestigungssatz Wandkonsole BG1 G3/8
040321	KKOP-238K	Befestigungssatz Wandkonsole BG2 G3/8
040323	KKOP-212K	Befestigungssatz Wandkonsole BG2 G1/2
040347	KKOP-234K	Befestigungssatz Wandkonsole BG2 G3/4
040322	KKOP-434K	Befestigungssatz Wandkonsole BG4 G3/4
030321	KKOP-41K	Befestigungssatz Wandkonsole BG4 G1

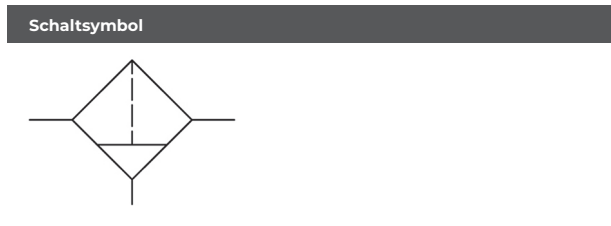
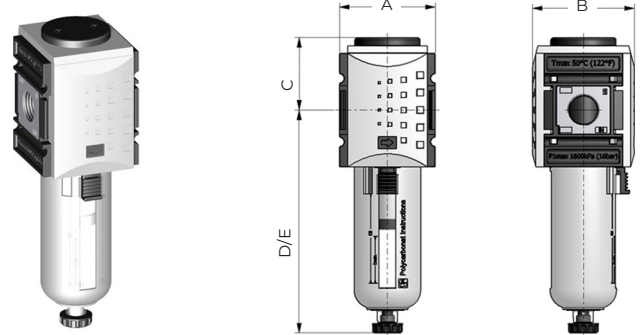
Teil Bezeichnung

040566	KKOP-0A	Koppeladapter BG0/BG1
040378	KKOP-1A	Koppeladapter BG1/BG2
040379	KKOP-2A	Koppeladapter BG2/BG4
052203	KBW.0-1225	Winkel-Bausatz BG0 mit Schrauben
052210	KBW.1-1225	Winkel-Bausatz BG1 mit Schrauben
052204	KBW.2-1225	Winkel-Bausatz BG2 mit Schrauben
034330	KBW.4-1225	Winkel-Bausatz BG4 mit Schrauben

Vorfilter

Technische Daten

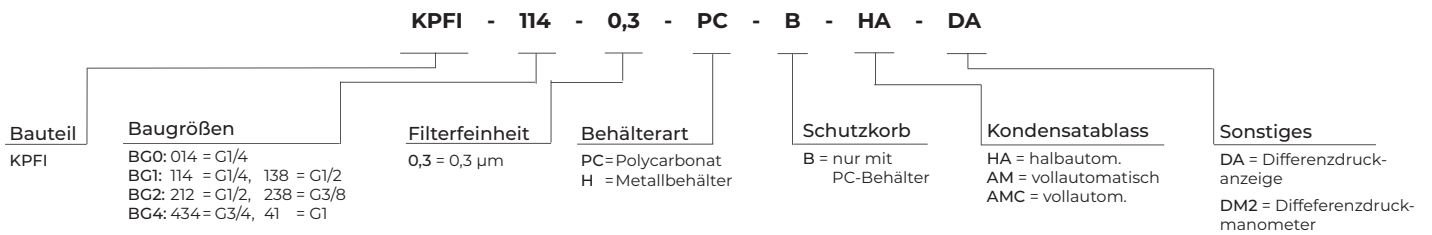
- Vorfilter zum Ausscheiden von Feststoffverunreinigungen bis 0,3 µm
- Medium: Druckluft, neutrale Gase
- Temperaturbereich: -10 °C - +50 °C
- Eingangsdruck P1 min.: 1,5 bar
- Eingangsdruck P1 max.: 16 bar, BG0 = 12 bar
- Einbaulage: senkrecht
- Filterfeinheit: 0,3 µm
- Staubabscheidung: 99,999%
- Kondensatbehälter: PC Behälter mit Schutzkorb oder Metallbehälter
- Kondensatablass: halbautomatisch (HA) oder vollautomatisch (AM)
- Werkstoffe: Körper: PA66 GF60, Membrane und Dichtungen: NBR



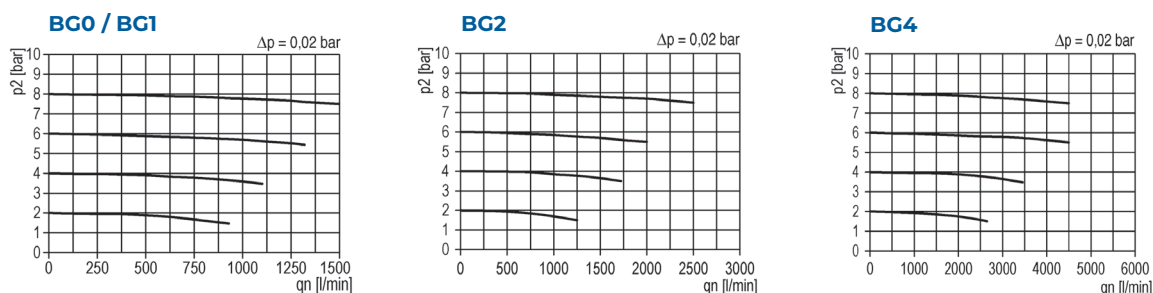
Abmaße	A	B	C	D (HA)	E (AM)
BG0	43	48	27	105	143
BG1	52	54	39	130	147
BG2	63	67	48	147	163
BG4	85	93	63	189	206

Technische Daten							
Benennung	Baugröße	Anschlussgewinde	Durchfluss * P1=6,3bar, ΔP=1bar	Gewicht			
				PC-Behälter mit HA	PC-Behälter mit AM	Metall-Behälter mit HA	Metall-Behälter mit AM
KPFI-014	BG0	G 1/4"	140 l/min	0,133 kg	0,173 kg	0,210 kg	-
KPFI-114	BG1	G 1/4"	300 l/min	0,282 kg	0,306 kg	0,475 kg	0,500 kg
KPFI-138	BG1	G 3/8"	300 l/min	0,269 kg	0,293 kg	0,468 kg	0,494 kg
KPFI-238	BG2	G 3/8"	500 l/min	0,306 kg	0,336 kg	0,563 kg	0,603 kg
KPFI-212	BG2	G 1/2"	500 l/min	0,290 kg	0,319 kg	0,554 kg	0,597 kg
KPFI-434	BG4	G 3/4"	1500 l/min	0,985 kg	1,034 kg	1,518 kg	1,531 kg
KPFI-41	BG4	G 1"	1500 l/min	0,953 kg	0,967 kg	1,450 kg	1,464 kg

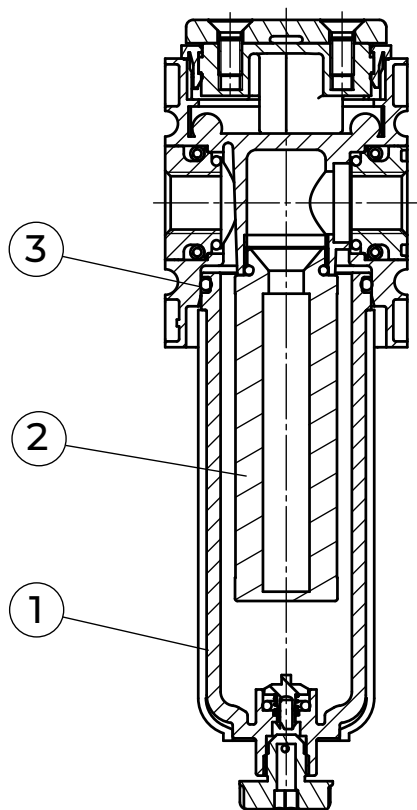
Benennung



Durchflussdiagramm / Flow diagram



Schnittdarstellung - Ersatzteile



Pos.	Benennung	Werkstoff	BG	Artikel-Typ	Artikel-Nummer
1	PC-Kondensatbehälter incl. Schutzkorb, halbautomatischem Ablass HA und O-Ring (3)	Polycarbonat	0	C.00-PC-HA	011972
			1	BE.1-PC-B-HA	026238
			2	BE.2-PC-B-HA	028069
			4	BE.4-PC-B-HA	030303
1	PC-Kondensatbehälter incl. Schutzkorb, vollautomatischem Ablass AM10 und O-Ring (3)	Polycarbonat	0	C.11-PC-AM	004429
			1	BE.1-PC-B-AM	026239
			2	BE.2-PC-B-AM	028070
			4	BE.4-PC-B-AM	030304
1	PC-Kondensatbehälter incl. Schutzkorb, vollautomatischem Ablass drucklos geschlossen AM10/NC und O-Ring (3)	Polycarbonat	0	C.11-AMC	024937
			1	BE.1-AMC	026240
			2	BE.2-AMC	028071
			4	BE.4-AMC	030308
1	Kondensatbehälter Metall mit Sichtanzeige, halbautomatischem Ablass HA und O-Ring (3)	Metall	0	C.00-M-HA	012870
			1	BE.1-H-HA	027210
			2	BE.2-H-HA	028560
			4	BE.4-H-HA	033579
1	Kondensatbehälter Metall mit Sichtanzeige, vollautomatischem Ablass AM10 und O-Ring (3)	Metall	0	C.00-M-AM	031836
			1	BE.1-H-AM	027211
			2	BE.2-H-AM	028563
			4	BE.4-H-AM	033583
1	Kondensatbehälter Metall mit Sichtanzeige, vollautomatischem Ablass drucklos geschlossen AM10/NC und O-Ring (3)	Metall	0	C.00-M-AMC	033859
			1	BE.1-H-AMC	027214
			2	BE.2-H-AMC	028564
			4	BE.4-H-AMC	033586
2	Vorfilterelement 0,3 µm	Cellpor	0	V 23/35	030405
			1	V 23/40	010457
			1	V 23/70	026261
			2	V 28/67	028196
			4	V 40/100	032173
3	O-Ring	NBR	-	-	-

Zubehör

Teil Bezeichnung

035762	KKOP.0	Koppelpaket BG0
034271	KKOP.1	Koppelpaket BG1
034601	KKOP.2	Koppelpaket BG2
034831	KKOP.4	Koppelpaket BG4

035763	KKOP.0W	Koppelpaket BG0 für Wandmontage
034270	KKOP.1W	Koppelpaket BG1 für Wandmontage
034604	KKOP.2W	Koppelpaket BG2 für Wandmontage
034832	KKOP.4W	Koppelpaket BG4 für Wandmontage

040319	KKOP-014K	Befestigungssatz Wandkonsole BG0 G1/4
040327	KKOP-018K	Befestigungssatz Wandkonsole BG0 G1/8
040320	KKOP-114K	Befestigungssatz Wandkonsole BG1 G1/4
040324	KKOP-138K	Befestigungssatz Wandkonsole BG1 G3/8
040321	KKOP-238K	Befestigungssatz Wandkonsole BG2 G3/8
040323	KKOP-212K	Befestigungssatz Wandkonsole BG2 G1/2
040347	KKOP-234K	Befestigungssatz Wandkonsole BG2 G3/4
040322	KKOP-434K	Befestigungssatz Wandkonsole BG4 G3/4
030321	KKOP-41K	Befestigungssatz Wandkonsole BG4 G1

Teil Bezeichnung

040566	KKOP-0A	Koppeladapter BG0/BG1
040378	KKOP-1A	Koppeladapter BG1/BG2
040379	KKOP-2A	Koppeladapter BG2/BG4

052203	KBW.0-1225	Winkel-Bausatz BG0
052210	KBW.1-1225	Winkel-Bausatz BG1
052204	KBW.2-1225	Winkel-Bausatz BG2
034330	KBW.4-1225	Winkel-Bausatz BG4

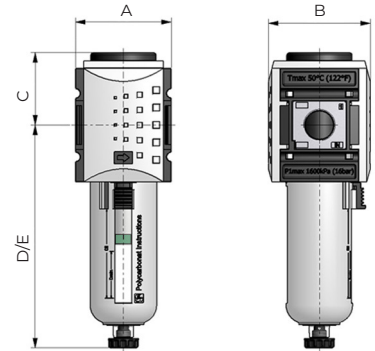
027477 DA.1 Differenzdruckanzeige für Feinstfilter $\Delta p=0,35\text{bar}$

052397 DM2 Differenzdruck-Manometer

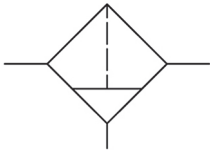
Feinstfilter

Technische Daten

- Feinstfilter zum Ausscheiden von Öl, Wasser und Feststoffverunreinigungen bis zu 0,01 µm
- Medium: Druckluft, neutrale Gase
- Temperaturbereich: -10 °C - +50 °C
- Eingangsdruck P1 min.: 1,5 bar
- Eingangsdruck P1 max.: 16 bar, BGO = 12 bar
- Einbaulage: senkrecht
- Filterfeinheit: 0,01 µm
- Staubabscheidung: 99,999%
- Kondensatbehälter: PC Behälter mit Schutzkorb oder Metallbehälter
- Kondensatablass: halbautomatisch (HA) oder vollautomatisch (AM)
- Werkstoffe: Körper: PA66 GF60, Membrane und Dichtungen: NBR



Schaltensymbol



Abmaße

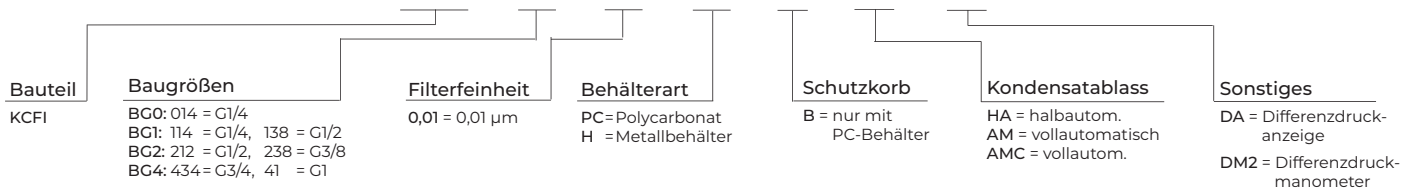
	A	B	C	D (HA)	E (AM)
BG0	43	48	27	105	143
BG1	52	54	39	130	147
BG2	63	67	48	147	163
BG4	85	93	63	189	206

Technische Daten

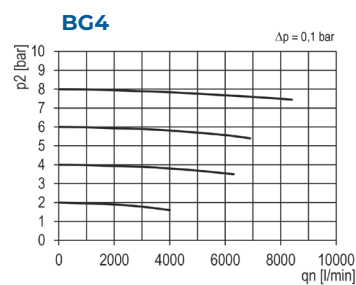
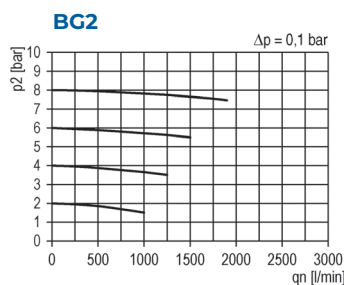
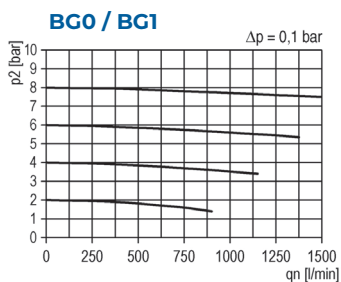
Benennung	Baugröße	Anschlussgewinde	Durchfluss * P1=6,3bar; ΔP=1bar	Gewicht			
				PC-Behälter mit HA	PC-Behälter mit AM	Metall-Behälter mit HA	Metall-Behälter mit AM
KCFI-014	BG0	G 1/4"	140 l/min	0,133 kg	0,173 kg	0,210 kg	-
KCFI-114	BG1	G 1/4"	300 l/min	0,282 kg	0,306 kg	0,475 kg	0,500 kg
KCFI-138	BG1	G3/8"	300 l/min	0,269 kg	0,293 kg	0,468 kg	0,494 kg
KCFI-238	BG2	G3/8"	500 l/min	0,306 kg	0,336 kg	0,563 kg	0,603 kg
KCFI-212	BG2	G1/2"	500 l/min	0,290 kg	0,319 kg	0,554 kg	0,597 kg
KCFI-434	BG4	G3/4"	1500 l/min	0,985 kg	1,034 kg	1,518 kg	1,531 kg
KCFI-41	BG4	G1"	1500 l/min	0,953 kg	0,967 kg	1,450 kg	1,464 kg

Benennung

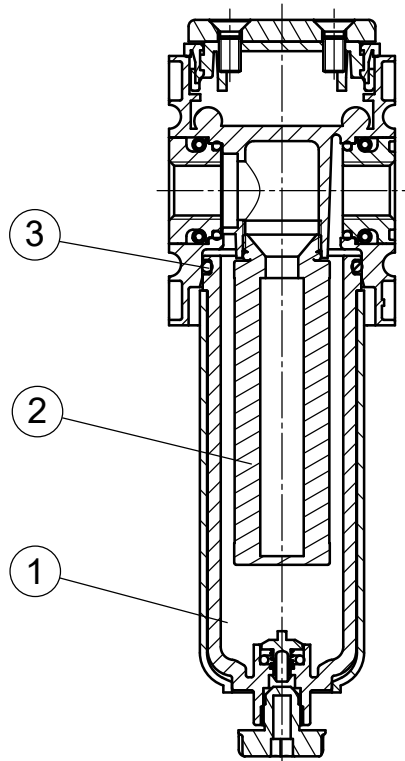
KCFI - 114 - 0,01 - PC - B - HA - DA



Durchflussdiagramm / Flow diagram



Schnittdarstellung - Ersatzteile



Pos.	Benennung	Werkstoff	BG	Artikel-Typ	Artikel-Nummer
1	PC-Kondensatbehälter incl. Schutzkorb, halbautomatischem Ablass HA und O-Ring (3)	Polycarbonat	0	C.00-PC-HA	011972
			1	BE.1-PC-B-HA	026238
			2	BE.2-PC-B-HA	028069
			4	BE.4-PC-B-HA	030303
1	PC-Kondensatbehälter incl. Schutzkorb, vollautomatischem Ablass AM10 und O-Ring (3)	Polycarbonat	0	C.11-PC-AM	004429
			1	BE.1-PC-B-AM	026239
			2	BE.2-PC-B-AM	028070
			4	BE.4-PC-B-AM	030304
1	PC-Kondensatbehälter incl. Schutzkorb, vollautomatischem Ablass - drucklos geschlossen AM10/NC und O-Ring (3)	Polycarbonat	0	C.11-AMC	024937
			1	BE.1-AMC	026240
			2	BE.2-AMC	028071
			4	BE.4-AMC	030308
1	Kondensatbehälter Metall mit Sichtanzeige, halbautomatischem Ablass HA und O-Ring (3)	Metall	0	C.00-M-HA	012870
			1	BE.1-H-HA	027210
			2	BE.2-H-HA	028560
			4	BE.4-H-HA	033579
1	Kondensatbehälter Metall mit Sichtanzeige, vollautomatischem Ablass AM und O-Ring (3)	Metall	0	C.00-M-AM	031836
			1	BE.1-H-AM	027211
			2	BE.2-H-AM	028563
			4	BE.4-H-AM	033583
1	Kondensatbehälter Metall mit Sichtanzeige, vollautomatischem Ablass drucklos geschlossen AM10/NC und O-Ring (3)	Metall	0	C.00-M-AMC	033859
			1	BE.1-H-AMC	027214
			2	BE.2-H-AMC	028564
			4	BE.4-H-AMC	033586
2	Feinfilterelement 0,01 µm	Cellpor	0	X 23/35	030405
			1	X 23/40	010457
			1	X 23/70	026261
			2	X 28/67	028196
			4	X 40/100	032173
3	O-Ring	NBR	-	-	-

Zubehör

Teil Bezeichnung

035762	KKOP.0	Koppelpaket BG0
034271	KKOP.1	Koppelpaket BG1
034601	KKOP.2	Koppelpaket BG2
034831	KKOP.4	Koppelpaket BG4

035763	KKOP.0W	Koppelpaket BG0 für Wandmontage
034270	KKOP.1W	Koppelpaket BG1 für Wandmontage
034604	KKOP.2W	Koppelpaket BG2 für Wandmontage
034832	KKOP.4W	Koppelpaket BG4 für Wandmontage

040319	KKOP-014K	Befestigungssatz Wandkonsole BG0 G1/4
040327	KKOP-018K	Befestigungssatz Wandkonsole BG0 G1/8
040320	KKOP-114K	Befestigungssatz Wandkonsole BG1 G1/4
040324	KKOP-138K	Befestigungssatz Wandkonsole BG1 G3/8
040321	KKOP-238K	Befestigungssatz Wandkonsole BG2 G3/8
040323	KKOP-212K	Befestigungssatz Wandkonsole BG2 G1/2
040347	KKOP-234K	Befestigungssatz Wandkonsole BG2 G3/4
040322	KKOP-434K	Befestigungssatz Wandkonsole BG4 G3/4
030321	KKOP-41K	Befestigungssatz Wandkonsole BG4 G1

Teil Bezeichnung

040566	KKOP-0A	Koppeladapter BG0/BG1
040378	KKOP-1A	Koppeladapter BG1/BG2
040379	KKOP-2A	Koppeladapter BG2/BG4

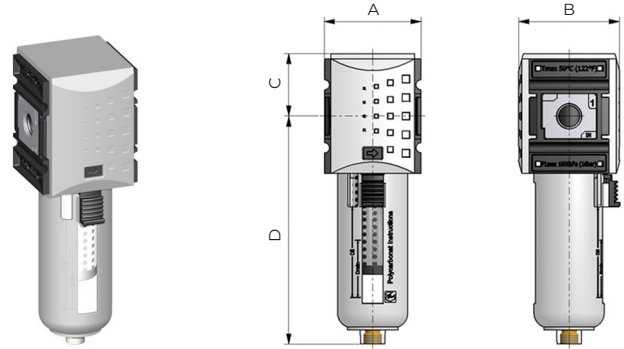
052203	KBW.0-1225	Winkel-Bausatz BG0
052210	KBW.1-1225	Winkel-Bausatz BG1
052204	KBW.2-1225	Winkel-Bausatz BG2
034330	KBW.4-1225	Winkel-Bausatz BG4

027477	DA.1	Differenzdruckanzeige für Feinstfilter $\Delta p=0,35\text{bar}$
052397	DM 2	Differenzdruck-Manometer 0-0,5 bar

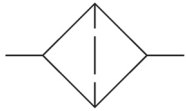
Aktivkohlefilter

Technische Daten

- Aktivkohlefilter zur Absorbierung von Öldampf aus Druckluft und Gasen
Ein Feinfilter als Vorschaltfilter ist unbedingt vorzusehen.
- Medium: Druckluft, neutrale Gase
- Temperaturbereich: -10 °C - +50 °C
- Eingangsdruck P1 min.: 1,5 bar
- Eingangsdruck P1 max.: 16 bar
- Einbaulage: senkrecht
- Restölgehalt: 0,005 µm
- Kondensatbehälter: PC Behälter mit Schutzkorb oder Metallbehälter
- Kondensatablass: ohne
- Werkstoffe: Körper: PA66 GF60, Membrane und Dichtungen: NBR



Schaltsymbol



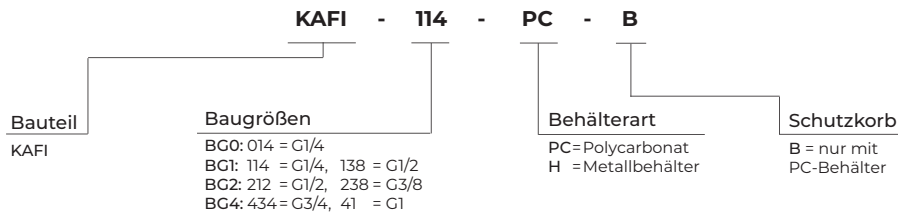
Abmaße

	A	B	C	D
BG0	43	48	27	98
BG1	52	54	34	123
BG2	63	67	43	141
BG4	85	93	58	184

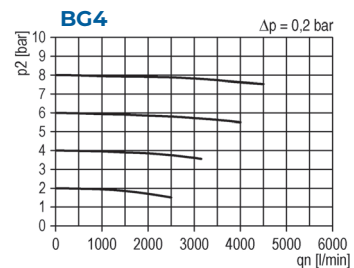
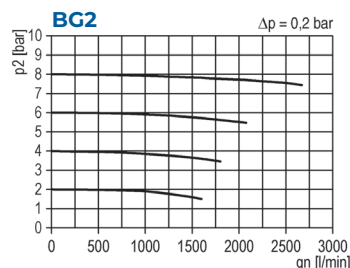
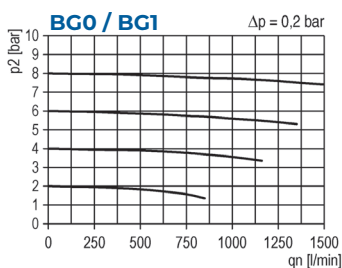
Technische Daten

Benennung	Baugröße	Anschlussgewinde	Durchfluss * P1=6,3bar; ΔP=1bar	Gewicht	
				PC-Behälter	Metall-Behälter
KAFI-014	BG0	G 1/4"	470 l/min	0,135 kg	0,203 kg
KAFI-114	BG1	G 1/4"	470 l/min	0,260 kg	0,452 kg
KAFI-138	BG1	G 1/2"	470 l/min	0,246 kg	0,430 kg
KAFI-238	BG2	G 3/8"	1700 l/min	0,415 kg	0,679 kg
KAFI-212	BG2	G 1/2"	1700 l/min	0,399 kg	0,663 kg
KAFI-434	BG4	G 3/4"	2500 l/min	0,887 kg	1,412 kg
KAFI-41	BG4	G 1"	2500 l/min	0,855 kg	1,345 kg

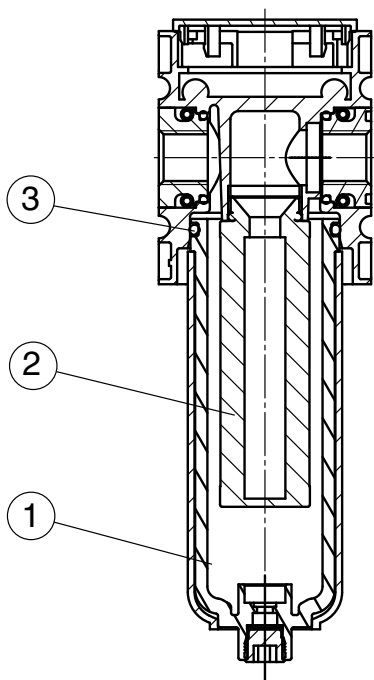
Benennung



Durchflussdiagramm / Flow diagram



Schnittdarstellung Aktivkohlefilter



Pos.	Benennung	Werkstoff	BG	Artikel-Typ	Artikel-Nummer
1	Kondensatbehälter PC geschlossen, incl. Schutzkorb und O-Ring (3)	Polycarbonat	0	L.00	013178
			1	BE.1 c	026242
			2	BE.2 c	028072
			4	BE.4 c	032060
1	Kondensatbehälter Metall mit Sichtanzeige und O-Ring (3)	Metall	0	L.00 M	013179
			1	BE.1 H c	027213
			2	BE.2 H c	028565
			4	BE.4 H c	33587
2	Aktivkohleelement mit O-Ring	Aktivkohle	0	A.23-60	014071
			1	A 23-70	010335
			2	A 28/90	028198
			4	A 40/123	032175
3	O-Ring	NBR	-	-	-

Zubehör

Teil Bezeichnung

035762 KKOP.0 Koppelpaket BG0
 034271 KKOP.1 Koppelpaket BG1
 034601 KKOP.2 Koppelpaket BG2
 034831 KKOP.4 Koppelpaket BG4

035763 KKOP.0W Koppelpaket BG0 für Wandmontage
 034270 KKOP.1W Koppelpaket BG1 für Wandmontage
 034604 KKOP.2W Koppelpaket BG2 für Wandmontage
 034832 KKOP.4W Koppelpaket BG4 für Wandmontage

040319 KKOP-014K Befestigungssatz Wandkonsole BG0 G1/4
 040327 KKOP-018K Befestigungssatz Wandkonsole BG0 G1/8
 040320 KKOP-114K Befestigungssatz Wandkonsole BG1 G1/4
 040324 KKOP-138K Befestigungssatz Wandkonsole BG1 G3/8
 040321 KKOP-238K Befestigungssatz Wandkonsole BG2 G3/8
 040323 KKOP-212K Befestigungssatz Wandkonsole BG2 G1/2
 040347 KKOP-234K Befestigungssatz Wandkonsole BG2 G3/4
 040322 KKOP-434K Befestigungssatz Wandkonsole BG4 G3/4
 030321 KKOP-41K Befestigungssatz Wandkonsole BG4 G1

Teil Bezeichnung

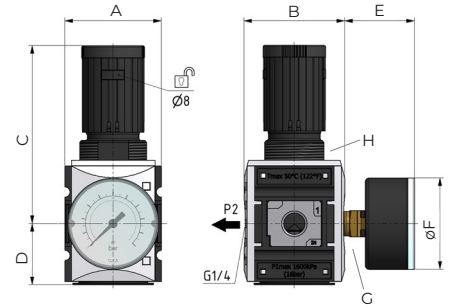
040566 KKOP-0A Koppeladapter BG0/BG1
 040378 KKOP-1A Koppeladapter BG1/BG2
 040379 KKOP-2A Koppeladapter BG2/BG4

052203 KBW.0-1225 Winkel-Bausatz BG0
 052210 KBW.1-1225 Winkel-Bausatz BG1
 052204 KBW.2-1225 Winkel-Bausatz BG2
 034330 KBW.4-1225 Winkel-Bausatz BG4

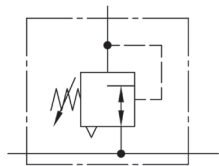
Druckregelventil mit durchgehender Druckversorgung

Technische Daten

- Membran-Druckregler mit Sekundärentlüftung
- Verriegelung: abschließbar mit Steckschloss oder Einhängeschloss
- Medium: Druckluft, neutrale Gase
- Temperaturbereich: -10 °C - +50 °C
- Eingangsdruck P1 max.: 16 bar
- Werkstoffe: Körper: PA66 GF60, Membrane und Dichtungen: NBR,



Schaltsymbol / Symbol



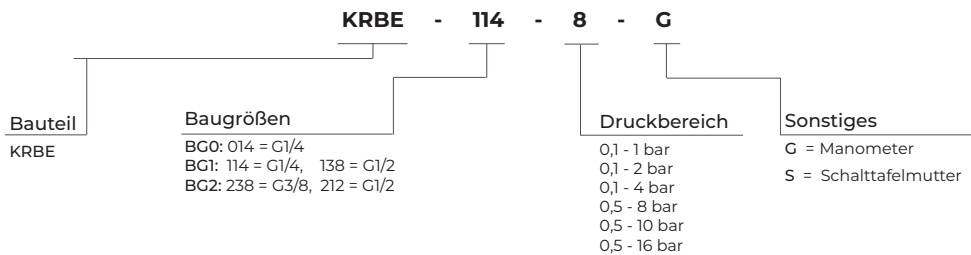
Abmaße

	A	B	C	D	E	F	G Manometer- anschluß	H Schalttafel- gewinde
BG0	43	48	68	25	12	-	-	M30x1,5
BG1	52	54	96	33	38	ø50	G 1/8"	M36x1,5
BG2	63	67	110	40	38	ø50	G 1/8"	M42x1,5

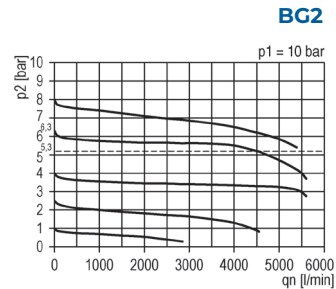
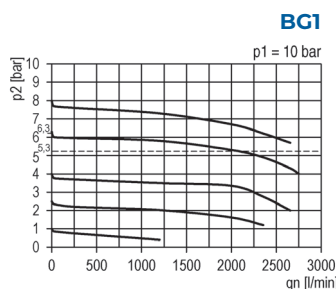
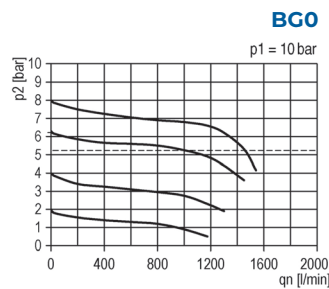
Technische Daten

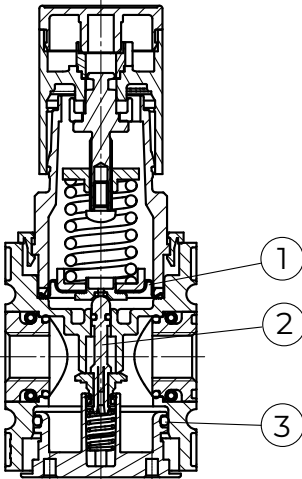
Benennung	Baugröße	Anschluss- gewinde	P2 Anschluss	Durchfluss P1=bar, P2=6,3bar; ΔP=1bar	Gewicht	Eigenluftverbrauch	abschließbar mit Steck-/ Vorhängeschloss
KRBE-014	BG0	G 1/4"	G 1/4"	1000 l/min			nein
KRBE-114	BG1	G 1/4"	G 1/4"	2000 l/min	0.3145 Kg	-	ja
KRBE-138	BG1	G 3/8"	G 1/4"	2000 l/min	0.3145 Kg	-	ja
KRBE-238	BG2	G 3/8"	G 3/8"	4500 l/min	1.1075 Kg	nein	ja
KRBE-212	BG2	G 1/2"	G 3/8"	5200 l/min	0.5493 Kg	nein	ja

Benennung



Durchflussdiagramm



Schnittdarstellung - Ersatzteile		Pos.	Benennung	Werkstoff	BG	Artikel-Typ	Artikel-Nummer
			Ersatzteilsatz bestehend aus:		0	-	-
		1	Membran (4)	Ms-NBR-PA6	1	KESA.1-1311	035244
		2	Ventilkegel (5)	Ms-NBR-POM	2	KESA.2-1311	035225
		3	O-Ring (6)	NBR			

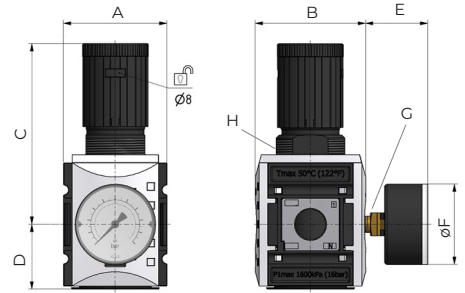
Zubehör

Teil	Bezeichnung	Teil	Bezeichnung
035762	KKOP.0	052203	KBW.0-1225
034271	KKOP.1	052210	KBW.1-1225
034601	KKOP.2	052204	KBW.2-1225
035763	KKOP.0W	035760	KBW.0-1227
034270	KKOP.1W	052275	KBW.1-1228
034604	KKOP.2W	052205	KBW2-1227
040319	KKOP-014K	044020	KBW.1-1228-S
040327	KKOP-018K	044022	KBW.2-1227-S
040320	KKOP-114K	049414	C.00-34
040324	KKOP-138K	052237	SM.1
040321	KKOP-238K	052238	SM.2
040323	KKOP-212K	032263	VH.31
040347	KKOP-234K	032264	VH.32
040566	KKOP-0A		
040378	KKOP-1A		
040379	KKOP-2A		

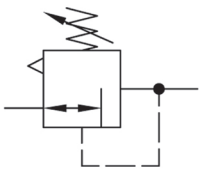
Präzisionsdruckregler

Technische Daten

- Membran-Druckregler mit Sekundärentlüftung
- Verriegelung: abschließbar mit Steckschloss oder Einhängeschloss
- Medium: Druckluft, neutrale Gase
- Temperaturbereich: -10 °C - +50 °C
- Eingangsdruck P1 max.: 16 bar
- Werkstoffe: Körper: PA66 GF60, Federhaube: POM, Membrane und Dichtungen: NBR,



Schaltsymbol / Symbol



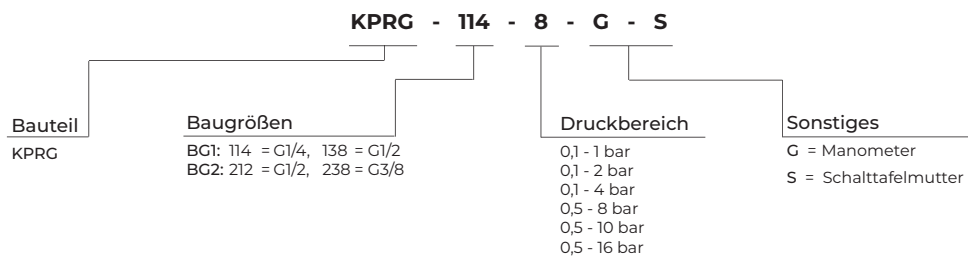
Abmaße

	A	B	C	D	E	F	G Manometer- anschluß	H Schalttafel- gewinde
BG1	52	54	96	33	38	ø50	G 1/8"	M36x1,5
BG2	63	67	110	40	38	ø50	G 1/8"	M42x1,5

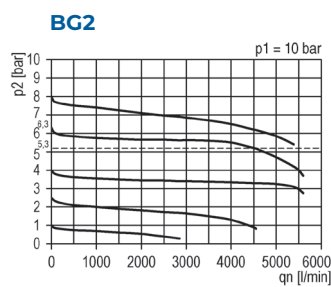
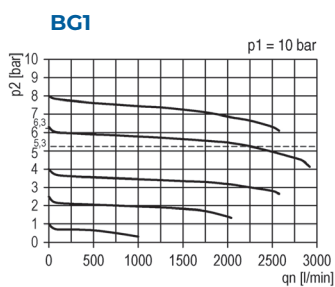
Technische Daten

Benennung	Baugröße	Anschluss- gewinde	Durchfluss P1=6bar; P2=6,3bar ΔP=1bar	Gewicht ohne Manometer	Eigenluftverbrauch	abschließbar mit Steck-/ Vorhängeschloss
KPRG-114	BG1	G 1/4"	2200 l/min	0.2994 kg	-	ja
KPRG-138	BG1	G 3/8"	2700 l/min	0.2859 kg	-	ja
KPRG-238	BG2	G 3/8"	4300 l/min	0.5074 kg	-	ja
KPRG-212	BG2	G 1/2"	5000 l/min	0.5074 kg	-	ja

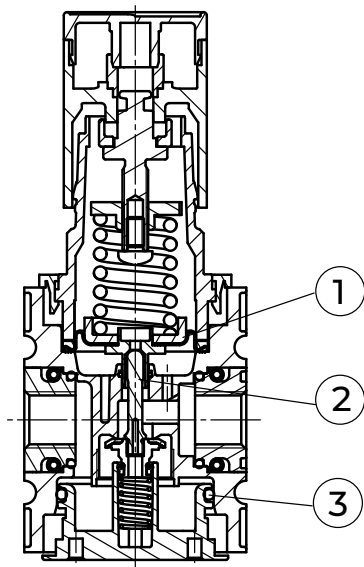
Benennung



Durchflussdiagramm



Schnittdarstellung - Ersatzteile



Pos.	Benennung	Werkstoff	BG	Artikel-Typ	Artikel-Nummer
1	Ersatzteilsatz bestehend aus: 1x Membran (1)	Ms-NBR-POM	1	KESA.1-1311	035224
2	1x Ventilkegel (2),	Ms-NBR-PA6	2	KESA.2-1311	035225
3	1x O-Ring (3)	NBR			

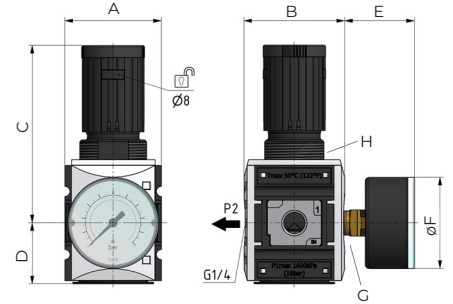
Zubehör

Teil	Bezeichnung	Teil	Bezeichnung
035762	KKOP.0 Koppelpaket BG0	052203	KBW.0-1225 Winkel-Bausatz BG0 mit Schrauben
034271	KKOP.1 Koppelpaket BG1	052210	KBW.1-1225 Winkel-Bausatz BG1 mit Schrauben
034601	KKOP.2 Koppelpaket BG2	052204	KBW.2-1225 Winkel-Bausatz BG2 mit Schrauben
034831	KKOP.4 Koppelpaket BG4	034330	KBW.4-1225 Winkel-Bausatz BG4 mit Schrauben
035763	KKOP.0W Koppelpaket BG0 für Wandmontage	035760	KBW.0-1227 Befestigungswinkel für Schalttafelgewinde BG0
034270	KKOP.1W Koppelpaket BG1 für Wandmontage	052275	KBW.1-1228 Befestigungswinkel für Schalttafelgewinde BG1
034604	KKOP.2W Koppelpaket BG2 für Wandmontage	052205	KBW2-1227 Befestigungswinkel für Schalttafelgewinde BG2
034832	KKOP.4W Koppelpaket BG4 für Wandmontage	044020	KBW.1-1228-S Befestigungswinkel mit Schalttafelmutter M36x1,5
040319	KKOP-014K Befestigungssatz Wandkonsole BG0 G1/4	044022	KBW.2-1227-S Befestigungswinkel mit Schalttafelmutter M42x1,5
040327	KKOP-018K Befestigungssatz Wandkonsole BG0 G1/8	049414	C.00-34 KS-Schalttafelmutter
040320	KKOP-114K Befestigungssatz Wandkonsole BG1 G1/4	052237	SM.1 Schalttafelmutter M36x1,5
040324	KKOP-138K Befestigungssatz Wandkonsole BG1 G3/8	052238	SM.2 Schalttafelmutter M42x1,5
040321	KKOP-238K Befestigungssatz Wandkonsole BG2 G3/8	032263	VH.31 Steckschloss mit E11 Schließung ohne Schlüssel
040323	KKOP-212K Befestigungssatz Wandkonsole BG2 G1/2	032264	VH.32 Steckschloss mit Schlüssel G1663 Schließung
040347	KKOP-234K Befestigungssatz Wandkonsole BG2 G3/4		
040322	KKOP-434K Befestigungssatz Wandkonsole BG4 G3/4		
030321	KKOP-41K Befestigungssatz Wandkonsole BG4 G1		
040566	KKOP-0A Koppeladapter BG0/BG1		
040378	KKOP-1A Koppeladapter BG1/BG2		
040379	KKOP-2A Koppeladapter BG2/BG4		

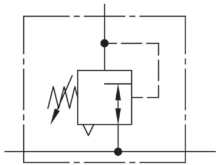
Präzisionsdruckregler mit durchgehender Druckversorgung

Technische Daten

- Membran-Druckregler mit Sekundärentlüftung
- Verriegelung: abschließbar mit Steckschloss oder Einhängeschloss
- Medium: Druckluft, neutrale Gase
- Temperaturbereich: -10 °C - +50 °C
- Eingangsdruck P1 max.: 16 bar
- Werkstoffe: Körper: PA66 GF60, Federhaube: POM, Membrane und Dichtungen: NBR,



Schaltsymbol / Symbol



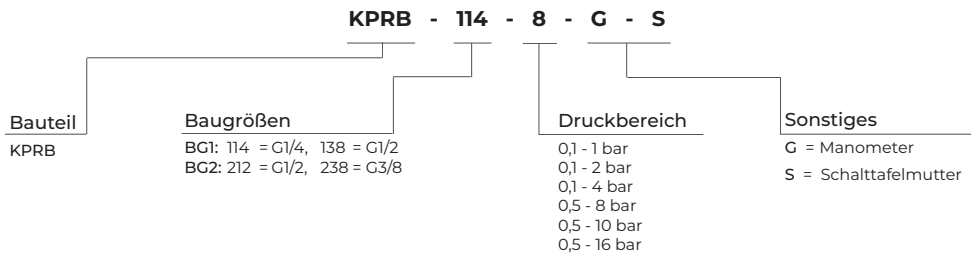
Abmaße

	A	B	C	D	E	F	G	H
							Manometer-anschluß	Schalttafel-gewinde
BG1	52	54	96	33	38	ø50	G 1/8"	M36x1,5
BG2	63	67	110	40	38	ø50	G 1/8"	M42x1,5

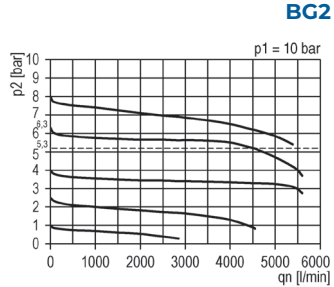
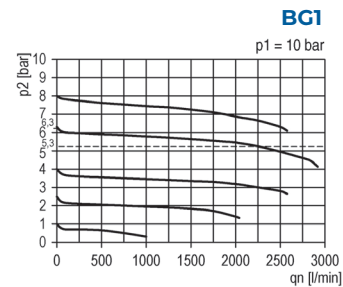
Technische Daten

Benennung	Baugröße	Anschluss-gewinde	Durchfluss P1=6bar; P2=6,3bar ΔP=1bar	Gewicht ohne Manometer	Eigenluftverbrauch	Abschließbar mit Steck-/ Vorhängeschloss
KPRB-114	BG1	G 1/4"	2200 l/min	0.2994 kg	-	ja
KPRB-138	BG1	G 3/8"	2700 l/min	0.2859 kg	-	ja
KPRB-238	BG2	G 3/8"	4300 l/min	0.5074 kg	-	ja
KPRB-212	BG2	G 1/2"	5000 l/min	0.5074 kg	-	ja

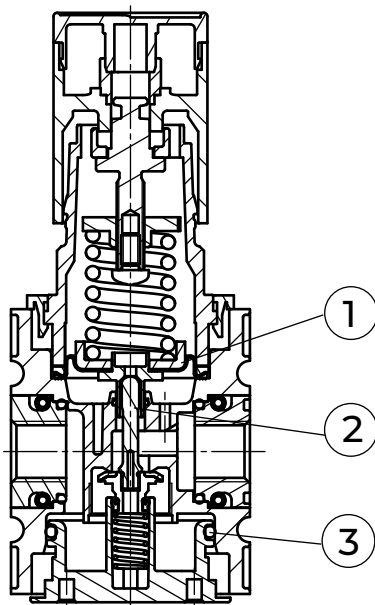
Benennung



Durchflussdiagramm



Schnittdarstellung - Ersatzteile



Pos.	Benennung	Werkstoff	BG	Artikel-Typ	Artikel-Nummer
4	Ersatzteilsatz bestehend aus: 1x Membran (1) 1x Ventilkegel (2), 1x O-Ring (3)	Ms-NBR-POM	1	KESA.-1311	035224
5			Ms-NBR-PA6		
6		NBR	2	KESA.2-1311	035225

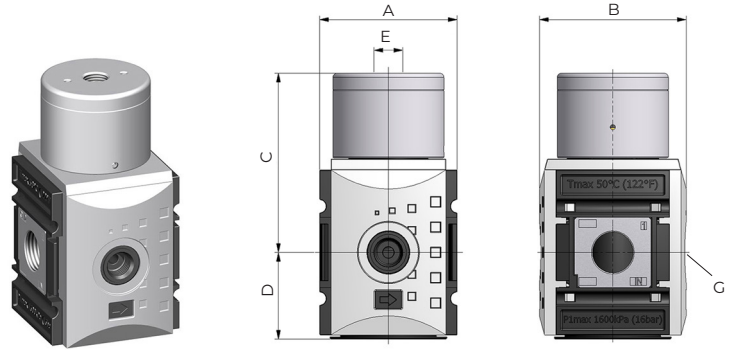
Zubehör

Teil	Bezeichnung	Teil	Bezeichnung
035762	KKOP.0 Koppelpaket BG0	052203	KBW.0-1225 Winkel-Bausatz BG0 mit Schrauben
034271	KKOP.1 Koppelpaket BG1	052210	KBW.1-1225 Winkel-Bausatz BG1 mit Schrauben
034601	KKOP.2 Koppelpaket BG2	052204	KBW.2-1225 Winkel-Bausatz BG2 mit Schrauben
034831	KKOP.4 Koppelpaket BG4	034330	KBW.4-1225 Winkel-Bausatz BG4 mit Schrauben
035763	KKOP.0W Koppelpaket BG0 für Wandmontage	035760	KBW.0-1227 Befestigungswinkel für Schalttafelgewinde BG0
034270	KKOP.1W Koppelpaket BG1 für Wandmontage	052275	KBW.1-1228 Befestigungswinkel für Schalttafelgewinde BG1
034604	KKOP.2W Koppelpaket BG2 für Wandmontage	052205	KBW2-1227 Befestigungswinkel für Schalttafelgewinde BG2
034832	KKOP.4W Koppelpaket BG4 für Wandmontage	044020	KBW.1-1228-S Befestigungswinkel mit Schalttafelmutter M36x1,5
040319	KKOP-014K Befestigungssatz Wandkonsole BG0 G1/4	044022	KBW.2-1227-S Befestigungswinkel mit Schalttafelmutter M42x1,5
040327	KKOP-018K Befestigungssatz Wandkonsole BG0 G1/8	049414	C.00-34 KS-Schalttafelmutter
040320	KKOP-114K Befestigungssatz Wandkonsole BG1 G1/4	052237	SM.1 Schalttafelmutter M36x1,5
040324	KKOP-138K Befestigungssatz Wandkonsole BG1 G3/8	052238	SM.2 Schalttafelmutter M42x1,5
040321	KKOP-238K Befestigungssatz Wandkonsole BG2 G3/8	032263	VH.31 Steckschloss mit E11 Schließung ohne Schlüssel
040323	KKOP-212K Befestigungssatz Wandkonsole BG2 G1/2	032264	VH.32 Steckschloss mit Schlüssel G1663 Schließung
040347	KKOP-234K Befestigungssatz Wandkonsole BG2 G3/4		
040322	KKOP-434K Befestigungssatz Wandkonsole BG4 G3/4		
030321	KKOP-41K Befestigungssatz Wandkonsole BG4 G1		
040566	KKOP-0A Koppeladapter BG0/BG1		
040378	KKOP-1A Koppeladapter BG1/BG2		
040379	KKOP-2A Koppeladapter BG2/BG4		

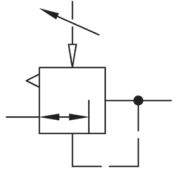
Druckregelventil pneumatisch ferngesteuert

Technische Daten

- Membran-Druckregler mit Sekundärentlüftung
- Medium: Druckluft, neutrale Gase
- Temperaturbereich: -10 °C - +50 °C
- Eingangsdruck P1 max.: 16 bar
- Werkstoffe: Körper: PA66 GF60, Membrane und Dichtungen: NBR,



Schaltsymbol / Symbol



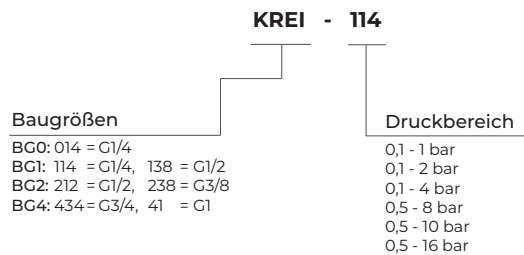
Abmaße

	A	B	C	D	E Steuerluftanschluß	G Manometeranschluß
BG1	52	54	72	33	G 1/8"	G 1/8"
BG2	63	67	82	40	G 1/4"	G 1/8"
BG4	85	93	91	54	G 1/4"	G 1/8"

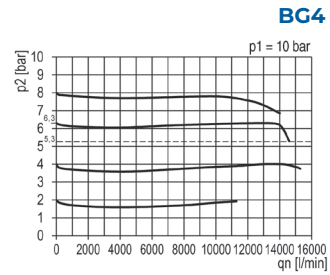
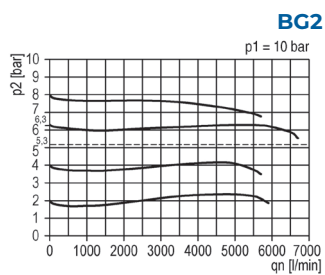
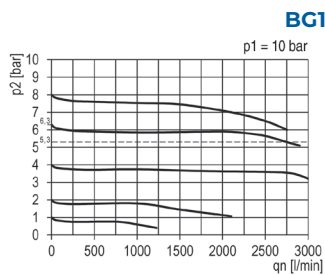
Technische Daten

Benennung	Baugröße	Anschlussgewinde	Steuerluftanschluß	Durchfluss * P1=6,3bar; ΔP=1bar	Gewicht	Eigenluftverbrauch	abschließbar mit Steck-/Vorhängeschloss
KREI-114	BG1	G 1/4"	G 1/8	2700 l/min	0.3145 Kg	-	nein
KREI-138	BG1	G 3/8"	G 1/8	2700 l/min	0.3145 Kg	-	nein
KREI-212	BG2	G 1/2"	G 1/4	6750 l/min	0.5493 Kg	-	nein
KREI-434	BG4	G 3/4"	G 1/4	14600 l/min	1.0727 Kg	max. 1,5 l/min	nein
KREI-41	BG4	G 1"	G 1/4	14600 l/min	1.0055 Kg	max. 1,5 l/min	nein

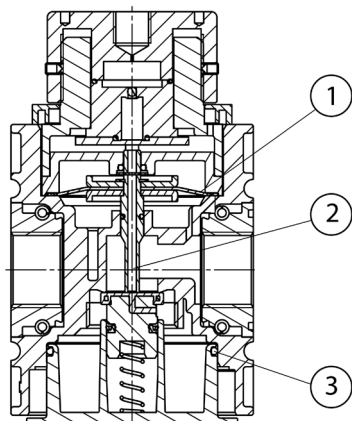
Benennung



Durchflussdiagramm



Schnittdarstellung - Ersatzteile



Pos.	Benennung	Werkstoff	BG	Artikel-Typ	Artikel-Nummer
			0	-	-
1	ESA-Satz: Membran (1)	Ms-NBR-POM	1	KESA.1-1311	035244
2	Ventilkegel (2)	Ms-NBR-PA6	2	KESA.2-1311	035225
3	O-Ring (3)	NBR	4	KESA.4-1311	042038

Zubehör

Teil Bezeichnung

052203 KBW.0-1225 Winkel-Bausatz BG0
 052210 KBW.1-1225 Winkel-Bausatz BG1
 052204 KBW.2-1225 Winkel-Bausatz BG2
 KBW.4-1225 Winkel-Bausatz BG4

035760 KBW.0-1227 FUTURA Befestigungswinkel
 052275 KBW.1-1228 FUTURA Befestigungswinkel
 052205 KBW.2-1227 Winkel-Bausatz BG2
 034330 KBW.4-1225 FUTURA Winkel-Bausatz BG4

035762 KKOP.0 Koppelpaket BG0
 035763 KKOP.0W Koppelpaket BG0
 034270 KKOP.1W Koppelpaket BG1
 034604 KKOP.2W Koppelpaket BG2
 034832 KKOP.4W FUTURA Koppelpaket BG4

040319 KKOP-014K Befestigungssatz Wandkonsole B
 040320 KKOP-114K Befestigungssatz Wandkonsole B
 040324 KKOP-138K Befestigungssatz Wandkonsole

Teil Bezeichnung

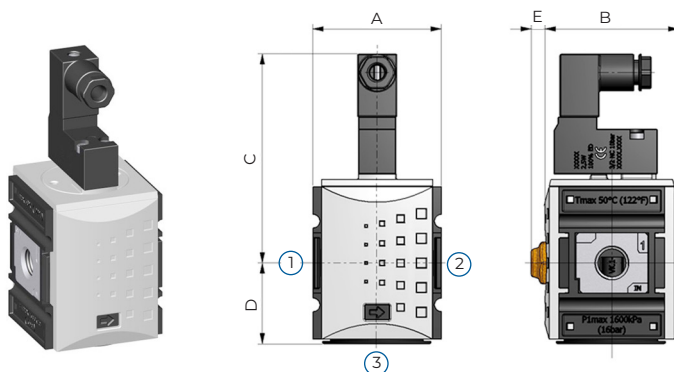
040566 KKOP-0A Koppeladapter BG0/BG1
 040378 KKOP-1A Koppeladapter BG1/BG2

051821 G 40.6 R Manometer G1/8 Knocks Ziffernb

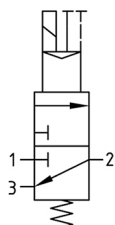
3/2-Wege-Ventil elektrisch betätigt

Technische Daten

- 3/2-Wege-Sitzventil
- Einbaulage: beliebig
- Medium: Druckluft, neutrale Gase
- Temperaturbereich: -10 °C - +50 °C
- Eingangsdruck P1 min. 2 bar; P1 max. 10 bar
- Ansteuerung: 24 V=
- Relative Einschaltdauer: 100%
- Leistung: 2,5 W
- Schutzart: IP65 nach DIN 40050
- Elektr. Anschluß: Gerätesteckdose EN 175301-803, Form C Polzahl 2 + PE (im Lieferumfang)
- Werkstoffe: Körper: PA66 GF60, Membrane und Dichtungen: NBR,



Symbol



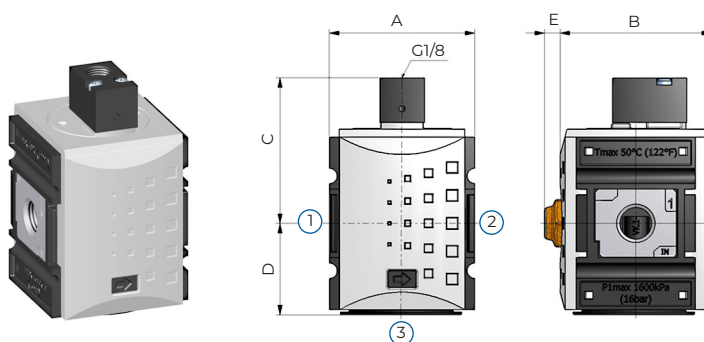
Abmaße

Benennung	Baugröße	Anschluss-gewinde	Abluft	A	B	C	D	E	Durchfluss 1 > 2 l/min
KSOV-014	BG0	G 1/4"	G 1/4"	43	48	93	45	-	2000
KSOV-114	BG1	G 1/4"	G 1/4"	52	54	85	33	6	2000
KSOV-138	BG1	G3/8"	G 1/4"	52	54	85	33	6	2000
KSOV-238	BG2	G3/8"	G 1/2"	63	67	94	57	-	4300
KSOV-212	BG2	G1/2"	G 1/2"	63	67	94	57	-	4300
KSOV-434	BG4	G3/4"	G 1/2"	85	93	111	102	-	12500
KSOV-41	BG4	G1"	G 1/2"	85	93	111	102	-	12500

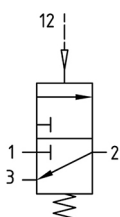
3/2-Wege-Ventil pneumatisch betätigt

Technische Daten

- Sitzventil
- Einbaulage: beliebig
- Medium: Druckluft, neutrale Gase
- Temperaturbereich: -10 °C - +50 °C
- Eingangsdruck: P1 max. 16 bar
- Ansteuerung: pneumatisch
- Relative Einschaltdauer: 100%
- Schutzart: IP65 nach DIN 40050
- Werkstoffe: Körper: PA66 GF60, Membrane und Dichtungen: NBR,



Symbol



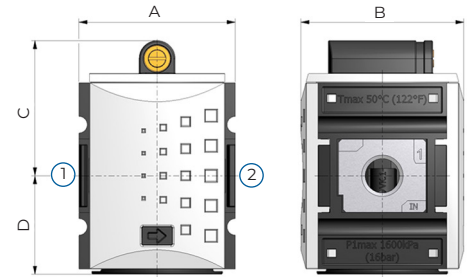
Abmaße

Benennung	Baugröße	Anschluss-gewinde	Abluft	A	B	C	D	E	Durchfluss 1 > 2 l/min
KSOV-014	BG0	G 1/4"	G 1/4"	43	48	60	45	-	2000
KSOV-114	BG1	G 1/4"	G 1/4"	52	54	52	33	6	2000
KSOV-138	BG1	G3/8"	G 1/4"	52	54	52	33	6	2000
KSOV-238	BG2	G3/8"	G 1/2"	63	67	61	57	-	4300
KSOV-212	BG2	G1/2"	G 1/2"	63	67	61	57	-	4300
KSOV-434	BG4	G3/4"	G 1/2"	85	93	78	102	-	12500
KSOV-41	BG4	G1"	G 1/2"	85	93	78	102	-	12500

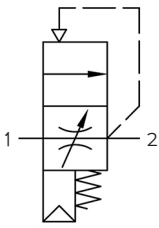
Anfahrventil Füllzeit einstellbar

Technische Daten

- Sitzventil, betätigung durch Sekundärdruck
- Einbaulage: beliebig
- Medium: Druckluft, neutrale Gase
- Temperaturbereich: -10 °C - +50 °C
- Eingangsdruck P1 min.: 2,5 bar;
- Eingangsdruck P1 max.: 16 bar (BG0 = 12 bar)
- Schaltdruck: 50% P1 (nur für geschlossene Systeme)
- Werkstoffe: Körper: PA66 GF60, Membrane und Dichtungen: NBR,



Symbol

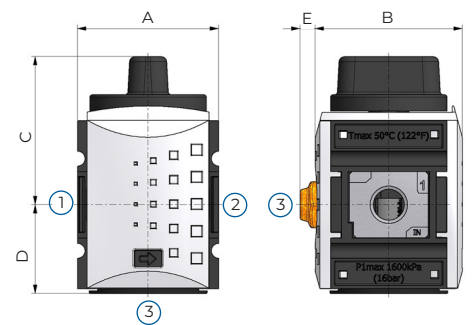


Abmaße								
Benennung	Baugröße	Anschluss-gewinde	A	B	C	D	Durchfluss l/min	
KSSV-014	BG0	G 1/4"	43	48	53	28	2000	
KSSV-114	BG1	G 1/4"	52	54	45	33	1900	
KSSV-138	BG1	G3/8"	52	54	45	33	1900	
KSSV-238	BG2	G3/8"	63	67	54	58	4400	
KSSV-212	BG2	G1/2"	63	67	54	58	4400	
KSSV-434	BG4	G3/4"	85	93	58	54	10000	
KSSV-41	BG4	G1"	85	93	58	54	10000	

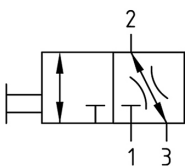
Kugelhahn

Technische Daten

- 3/2 Wegesitzventil, durch Knebel betätigt, 3-fach abschließbar mit Vorhängeschloss, Bügel ø=8mm und Schalldämpfer
- Einbaulage: beliebig
- Medium: Druckluft, neutrale Gase
- Temperaturbereich: -10 °C - +50 °C
- Eingangsdruck P1 max. 16 bar; BG0 = 12 bar
- Sicherung: abschließbar mit Vorhängeschloss
- Betätigung: Knebel 90° drehbar
- Werkstoffe: Körper: PA66 GF60, Membrane und Dichtungen: NBR,



Symbol

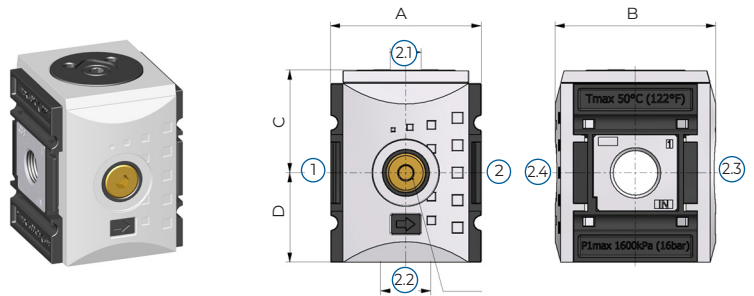


Abmaße										
Benennung	Baugröße	Anschluss-gewinde	Abluft unten 3	Abluft hinten 3	A	B	C	D	E	Durchfluss 1 > 2
KBAV-014	BG0	G 1/4"	G 1/4	-	43	48	51	36	-	2300 l/min
KBAV-114	BG1	G 1/4"	-	G 1/4	52	54	55	33	6	1900 l/min
KBAV-138	BG1	G3/8"	-	G 1/4	52	54	55	99	6	1900 l/min
KBAV-238	BG2	G3/8"	G 1/2	-	63	67	70	92	-	11000 l/min
KBAV-212	BG2	G1/2"	G 1/2	-	63	67	70	92	-	11000 l/min
KBAM-434	BG4	G3/4"	G 3/4	-	85	93	94	117	-	25000 l/min
KBAM-41	BG4	G1"	G 3/4	-	85	93	94	117	-	25000 l/min

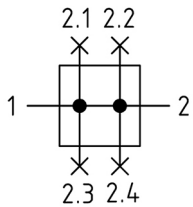
T-Verteiler

Technische Daten

- Sitzventil, betätigung durch Sekundärdruck
- Einbaulage: beliebig
- Medium: Druckluft, neutrale Gase
- Temperaturbereich: -10 °C - +50 °C
- Eingangsdruck P1 min.: 2,5 bar;
- Eingangsdruck P1 max.: 16 bar (BG0 = 12 bar)
- Schaltdruck: 50% P1 (nur für geschlossene Systeme)
- Werkstoffe: Körper: PA66 GF60, Membrane und Dichtungen: NBR,



Symbol



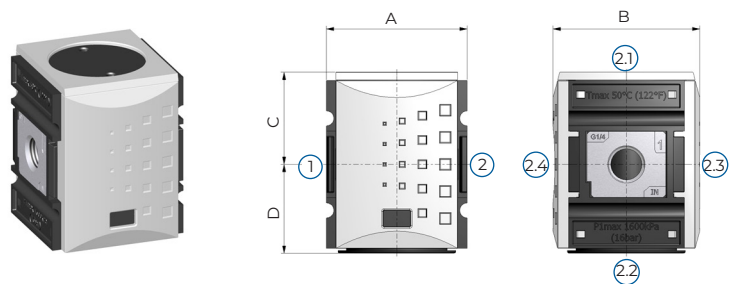
Abmaße

Benennung	Baugröße	Anschluss-gewinde	Abluft oben 2.1	Abluft unten 2.2	Abluft vorne 2.3	Abluft hinten 2.4	A	B	C	D	Durchfluss 1 + 2 l/min
KDIS-014	BG0	G 1/4"	G 1/4	G 1/4	-	-	43	48	29	28	2700
KDIS-114	BG1	G 1/4"	G 1/4	G 1/4	G 1/4	-	52	54	35	31	2700
KDIS-138	BG1	G3/8"	G 1/4	G 1/4	G 1/4	-	52	54	35	31	3600
KDIS-238	BG2	G3/8"	G 1/4	G 3/8	G 3/8	G 3/8	63	67	43	38	7250
KDIS-212	BG2	G1/2"	G 1/4	G 3/8	G 3/8	G 3/8	63	67	43	38	7250
KDIS-434	BG4	G3/4"	G 3/4	G 3/4	-	-	85	93	59	51	18000
KDIS-41	BG4	G1"	G 3/4	G 3/4	-	-	85	93	59	51	18000

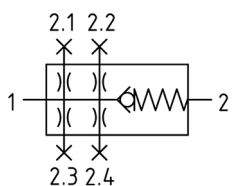
Rückschlagventil

Technische Daten

- 3/2 Wegesitzventil, durch Knebel betätigt, 3-fach abschließbar mit Vorhängeschloss, Bügel $\varnothing=8\text{mm}$
- Einbaulage: beliebig
- Medium: Druckluft, neutrale Gase
- Temperaturbereich: -10 °C - +50 °C
- Eingangsdruck P1 max. 16 bar; BG0 = 12 bar
- Sicherung: abschließbar mit Vorhängeschloss
- Betätigung: Knebel 90° drehbar
- Werkstoffe: Körper: PA66 GF60, Membrane und Dichtungen: NBR,



Symbol



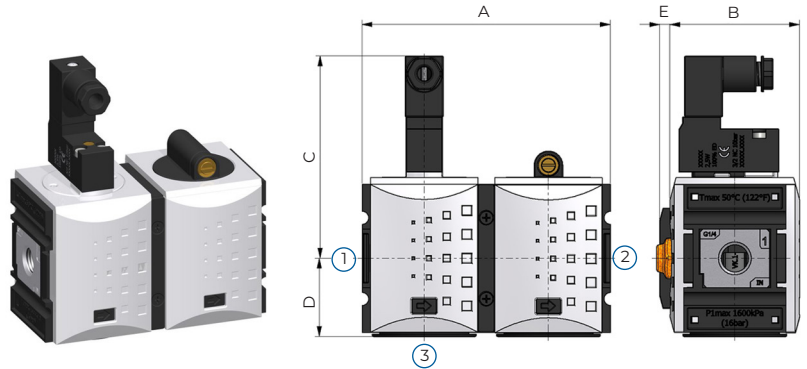
Abmaße

Benennung	Baugröße	Anschluss-gewinde	Abluft oben 2.1	Abluft unten 2.2	Abluft vorne 2.3	Abluft hinten 2.4	A	B	C	D	Durchfluss 1 + 2 l/min
KREV-014	BG0	G 1/4"	-	G 1/4	-	-	43	48	27	39	800 l/min
KREV-114	BG1	G 1/4"	-	-	-	G 1/4	52	54	34	33	1250 l/min
KREV-138	BG1	G3/8"	-	-	-	G 1/4	52	54	34	33	1250 l/min
KREV-238	BG2	G3/8"	G 1/4	G 1/2	G 3/8	G 3/8	63	67	43	38	4500 l/min
KREV-212	BG2	G1/2"	G 1/4	G 1/2	G 3/8	G 3/8	63	67	43	38	4500 l/min
KREV-434	BG4	G3/4"	-	-	-	-	85	93	58	54	16000 l/min
KREV-41	BG4	G1"	-	-	-	-	85	93	58	54	16000 l/min

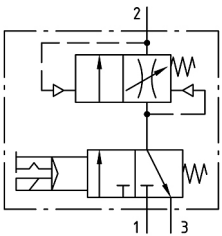
Befüllereinheit elektrisch betätigt

Technische Daten

- Sitzventil
- Einbaulage: beliebig
- Medium: Druckluft, neutrale Gase
- Temperaturbereich: -10 °C - +50 °C
- Eingangsdruck P1 min. 2,5 bar; P1 max. 10 bar
- Ansteuerung: 24 V= (alternativ: 115V/50Hz, 230V/50Hz)
- Relative Einschaltdauer: 100%
- Leistung: 2,5 W
- Schutzart: IP65 nach DIN 40050
- Elektr. Anschluß: Gerätesteckdose EN 175301-803, Form C Polzahl 2 + PE (im Lieferumfang)
- Werkstoffe: Körper: PA66 GF60, Membrane und Dichtungen: NBR,



Symbol



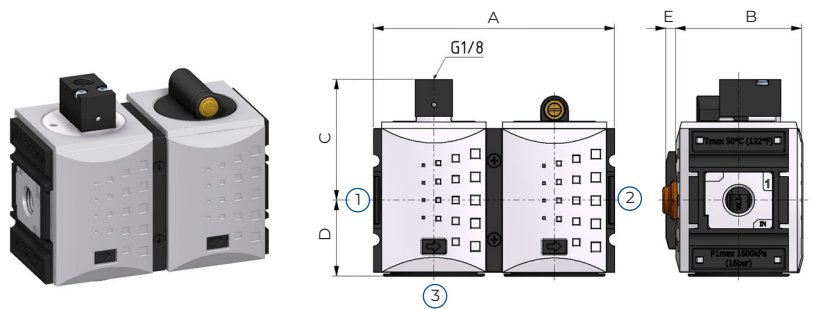
Abmaße

Benennung	Baugröße	Anschlussgewinde	Abluft	A	B	C	D	E	Durchfluss 1 → 2
K2SA-014	BG0	G 1/4"	G 1/4	86	48	93	37	6	1300
K2SA-114	BG1	G 1/4"	G 1/4	104	54	85	33	4	1300
K2SA-138	BG1	G 3/8"	G 1/4	104	54	85	33	4	1300
K2SA-238	BG2	G 3/8"	G 1/2	126	67	94	58	5	3400
K2SA-212	BG2	G 1/2"	G 1/2	126	67	94	58	5	3400
K2SA-434	BG4	G 3/4"	G 1/2	170	93	111	67	5	8750
K2SA-41	BG4	G 1"	G 1/2	170	93	111	67	5	8750

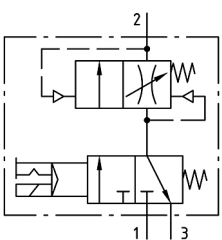
Befüllereinheit pneumatisch betätigt

Technische Daten

- Sitzventil
- Einbaulage: beliebig
- Medium: Druckluft, neutrale Gase
- Temperaturbereich: -10 °C - +50 °C
- Eingangsdruck: P1 min. 2,5 bar; P1 max. 16 bar
- Ansteuerung: pneumatisch
- Relative Einschaltdauer: 100%
- Schutzart: IP65 nach DIN 40050
- Werkstoffe: Körper: PA66 GF60, Membrane und Dichtungen: NBR,



Symbol



Abmaße

Benennung	Baugröße	Anschlussgewinde	Abluft	A	B	C	D	E	Durchfluss 1 → 2 l/min
K2SA-014 I	BG0	G 1/4"	G 1/4	86	48	93	37	6	1300
K2SA-114 I	BG1	G 1/4"	G 1/4	104	54	85	33	4	1300
K2SA-138 I	BG1	G 3/8"	G 1/4	104	54	85	33	4	1300
K2SA-238 I	BG2	G 3/8"	G 1/2	126	67	94	58	5	3400
K2SA-212 I	BG2	G 1/2"	G 1/2	126	67	94	58	5	3400
K2SA-434 I	BG4	G 3/4"	G 1/2	170	93	111	67	5	8750
K2SA-41 I	BG4	G 1"	G 1/2	170	93	111	67	5	8750



UNSER VERTRIEBSTEAM STEHT IHNEN ALS ZUVERLÄSSIGER PARTNER ZUR SEITE .

Unser Vertrieb betreut Kunden sowohl im nationalen als auch im internationalen Markt und bietet maßgeschneiderte Lösungen für unterschiedlichste Anforderungen.

Ob standardisierte Katalogware oder individuell gefertigte Sonderteile – wir liefern zuverlässig und flexibel. Durch unsere enge Zusammenarbeit mit Produktion und Entwicklung garantieren wir höchste Qualität und schnelle Reaktionszeiten, ganz gleich ob für Serienprodukte oder spezielle Einzelanfertigungen.

Produktserien

EIGENSCHAFTEN



Gewicht
mittel



Modularität
mittel



Temperaturbeständig
-10°C bis +60°C (optional -40°C)



Anschlussgrößen
bis G3/4"



Widerstandsfähigkeit
sehr hoch



Durchfluss
hoch



PRÄZISIONS- REGLER.

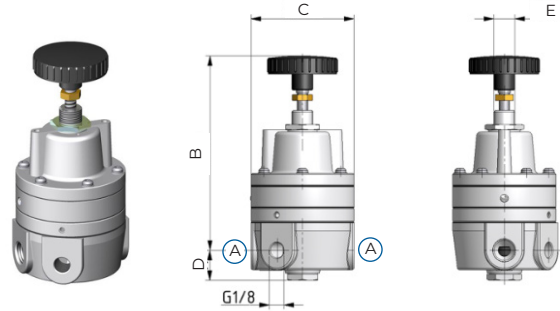
Unsere Präzisions-Druckluftregler setzen Maßstäbe in Bezug auf ihre herausragende Einstellbarkeit, Regelgenauigkeit und bieten dazu einen starken Durchfluss. Diese Druckluftregler sind speziell entwickelt, um in anspruchsvollen industriellen Umgebungen höchste Präzision und Zuverlässigkeit zu leisten. Dabei stellen sie in den unterschiedlichen Serien mit

ihren jeweiligen Materialkonzepten absolute Flexibilität bei garantierter Funktionssicherheit bereit.

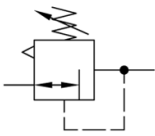
FDR.02 | Präzisionsdruckregler

Technische Daten

- Präzisionsdruckregler
- Einbaulage: beliebig
- Medium: Druckluft gifilert 5 µm, neutrale Gase
- Temperaturbereich: -10 °C - +60 °C
- Eingangsdruck: P1 max. 16 bar
- Regelgenauigkeit 5 mbar (Sehr Hoch)
- Eigenluftverbrauch bei Eingangsdruck: < 2,2 l/min bei Pe 5 bar, < 3,0 l/min bei Pe 7 bar < 4,1 l/min bei Pe 10 bar
- Umgebungstemperatur: max. 60°C
- Werkstoffe: Körper: Zinkdruckguss
Membrane und Dichtungen: NBR
- Gewicht: 600g



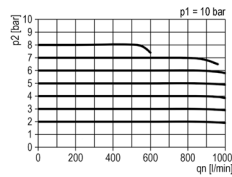
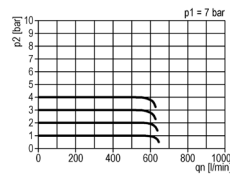
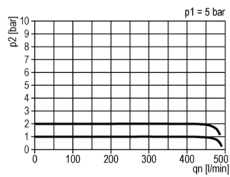
Symbol



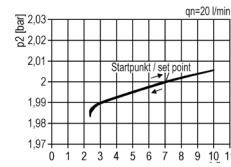
Abmaße

Benennung	Regelbereich	Anschlussgewinde A	B	C	D	E	Abluft	Durchfluss l/min	Zubehör
FDR.02-B2	0,05-2 bar	G 1/4"	109	58	17	M12x1	G 1/8	450	FDR.02-52
FDR.02-B4	0,05-4 bar	G 1/4"	109	58	17	M12x1	G 1/8	600	FDR.02-52
FDR.02-B7	0,05-7 bar	G 1/4"	109	58	17	M12x1	G 1/8	600	FDR.02-52
FDR.02-B10	0,05-10 bar	G 1/4"	109	58	17	M12x1	G 1/8	900	FDR.02-52

Durchfluss Diagramme



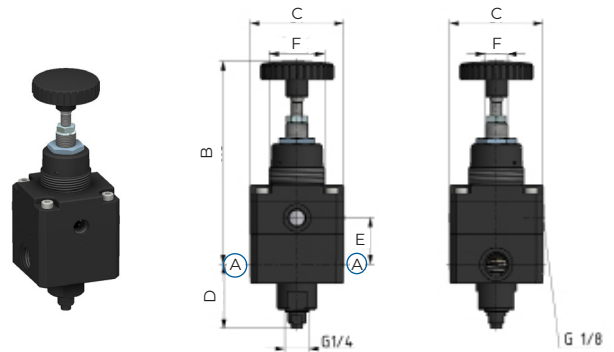
Hysterese



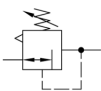
FDR.07 | Präzisionsdruckregler

Technische Daten

- Präzisionsdruckregler
- Einbaulage: beliebig
- Medium: Druckluft gifilert 5 µm, neutrale Gase
- Temperaturbereich: -35 °C - +60 °C
- Eingangsdruck: P1 max. 16 bar
- Regelgenauigkeit 5 mbar (Sehr Hoch)
- Eigenluftverbrauch bei Ausgangsdruck: 0,5 l/min bei P2 6 bar
- Umgebungstemperatur: max. 60°C
- Werkstoffe: Körper: Aluminium
Membrane und Dichtungen: NBR
- Gewicht: 505g



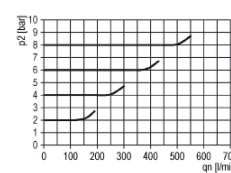
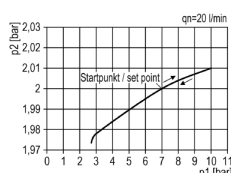
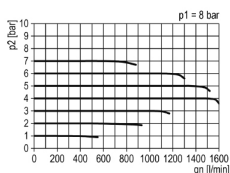
Symbol



Abmaße

Benennung	Regelbereich	Anschlussgewinde A	B	C	D	E	F	G	Abluft	Durchfluss l/min	Zubehör
FDR.07-B4	0,05-4 bar	G 1/4"	110	51	35	25	M30x1,5	M12x1	G 1/4"	1250	MW.30
FDR.07-B8	0,05-8 bar	G 1/4"	110	51	35	25	M30x1,5	M12x1	G 1/4"	1250	MW.30

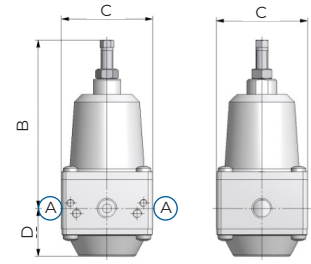
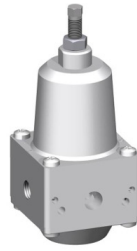
Durchfluss Diagramme



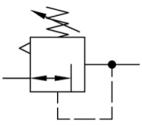
FDR.11 | Präzisionsdruckregler

Technische Daten

- Präzisionsdruckregler
- Einbaulage: beliebig
- Medium: Druckluft gifilert 5 µm, neutrale Gase
- Temperaturbereich: -10 °C - +60 °C
- Eingangsdruck: P1 max. 16 bar
- **Regelgenauigkeit 15 mbar (hoch)**
- Eigenluftverbrauch bei Ausgangsdruck: 1,0 l/min bei P2 6 bar
- Umgebungstemperatur: max. 60°C
- Werkstoffe: Körper: Zinkdruckguss
Membrane und Dichtungen: NBR
- Gewicht: 600g

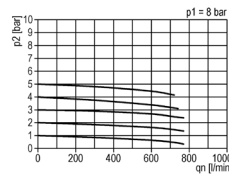
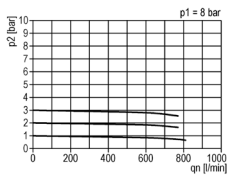


Symbol

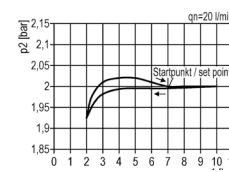


Abmaße										Zubehör	
Benennung	Regelbereich	Anschlussgewinde A	B	C	D	Spindel	Manometer	Durchfluss l/min		Winkel	
FDR.11-E2	0,1-2 bar	G 1/4"	111	58	32	M8x1	G 1/8	750		FDP.11-40	
FDR.11-E3	0,1-3 bar	G 1/4"	111	58	32	M8x1	G 1/8	750		FDP.11-40	
FDR.11-E5	0,1-5 bar	G 1/4"	111	58	32	M8x1	G 1/8	750		FDP.11-40	
FDR.11 NPT	0,1-2/3/5 bar	1/4-18NPT	111	58	32	M8x1	G 1/8	750		FDP.11-40	

Durchfluss Diagramme



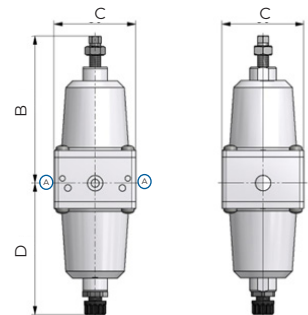
Hysterese



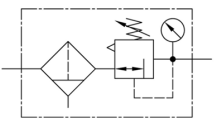
FDP.11 | Präzisionsdruckfilterregler

Technische Daten

- Präzisionsfilterdruckregler
- Einbaulage: beliebig
- Medium: Druckluft gifilert 5 µm, neutrale Gase
- Temperaturbereich: -10 °C - +60 °C
- Eingangsdruck: P1 max. 16 bar
- **Regelgenauigkeit 15 mbar (hoch)**
- Eigenluftverbrauch bei Ausgangsdruck: 1,0 l/min bei P2 6 bar
- Umgebungstemperatur: max. 60°C
- Werkstoffe: Körper: Zinkdruckguss
Membrane und Dichtungen: NBR
- Gewicht: 600g

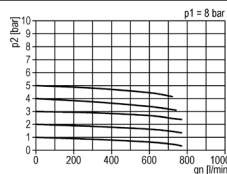
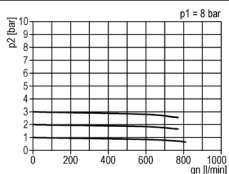


Symbol

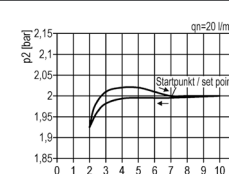


Abmaße										Zubehör	
Benennung	Regelbereich	Anschlussgewinde A	B	C	D	Spindel	Manometer	Ab-luft	Durchfluss l/min	Winkel	Filter-element
FDP.11-E2	0,1-2 bar	G 1/4"	108	60	96	M8x1	G 1/8	750	750	MW.30	FDP.11-19
FDR.11-E3	0,1-3 bar	G 1/4"	108	60	96	M8x1	G 1/8	750	750	MW.30	FDP.11-19
FDR.11-E5	0,1-5 bar	G 1/4"	108	60	96	M8x1	G 1/8	750	750	MW.30	FDP.11-19
FDR.11-E7	0,1-7 bar	G 1/4"	108	60	96	M8x1	G 1/8	750	750	MW.30	FDP.11-19
FDR.11-NPT	0,1-2 / 3 / 5 / 7 bar	G 1/4"	108	60	96	M8x1	G 1/8		750	MW.30	FDP.11-19

Durchfluss Diagramme



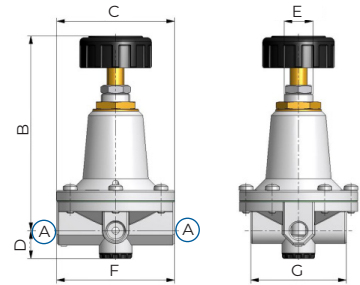
Hysterese



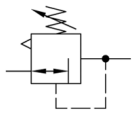
DRF.31/33 | Feindruckregler

Technische Daten

- Feinddruckregler
- Einbaulage: beliebig
- Medium: Druckluft gefiltert 5 µm, neutrale Gase
- Temperaturbereich: -10 °C - +60 °C
- Eingangsdruck: P1 max. 16 bar
- **Regelgenauigkeit 15 mbar (hoch)**
- Kein Eigenluftverbrauch
- Umgebungstemperatur: max. 60°C
- Werkstoffe: Körper: Zinkdruckguss
Membrane und Dichtungen: NBR
- Gewicht: 600g

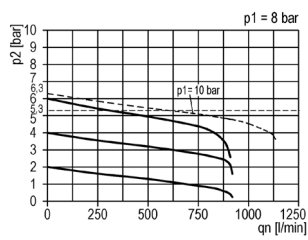
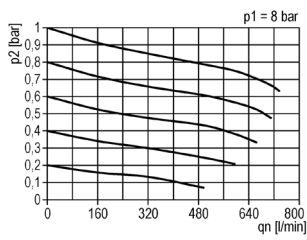


Symbol

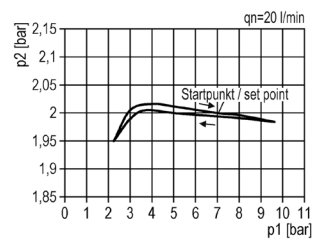
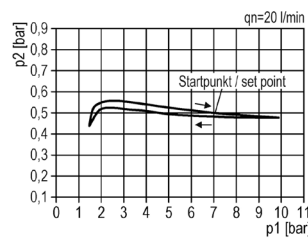


Symbol	Abmaße										Zubehör		
	Benennung	Regelbereich	Anschlussgewinde A	B	C	D	E	F	G	Feedback Version	Manometer	Durchfluss l/min	Winkel
	DRF.31-1	0,1-2 bar	G 1/4"	135	82	19	M20x1,5	82	67	Ja	G 1/8	540	BW.30
	DRF.31-3	0,1-3 bar	G 1/4"	135	82	19	M20x1,5	82	67	Ja	G 1/8	540	BW.30
	DRF.31-6	0,1-6 bar	G 1/4"	135	82	19	M20x1,5	82	67	Ja	G 1/8	540	BW.30
	DRF.31-10	0,1-10 bar	G 1/4"	135	82	19	M20x1,5	82	67	Ja	G 1/8	540	BW.30
	DRF.31-16	0,1-16 bar	G 1/4"	135	82	19	M20x1,5	82	67	Ja	G 1/8	540	BW.30
	DRF.33-1	0,1-2 bar	G 1/2"	129	82	33	M20x1,5	82	67	Ja	G 1/8	540	BW.30
	DRF.33-3	0,1-3 bar	G 1/2"	129	82	33	M20x1,5	82	67	Ja	G 1/8	540	BW.30
	DRF.33-6	0,1-6 bar	G 1/2"	129	82	33	M20x1,5	82	67	Ja	G 1/8	540	BW.30
	DRF.33-10	0,1-10 bar	G 1/2"	129	82	33	M20x1,5	82	67	Ja	G 1/8	540	BW.30
	DRF.33-16	0,1-16 bar	G 1/2"	129	82	33	M20x1,5	82	67	Ja	G 1/8	540	BW.30

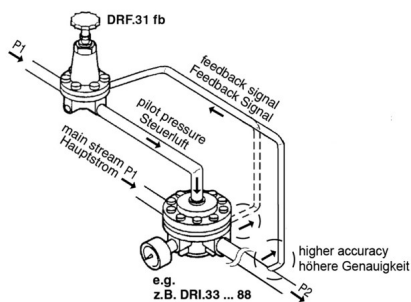
Durchfluss Diagramme



Hysterese



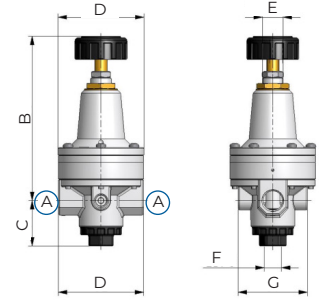
Anwendungsbeispiel DRF.31/33 FB



FDR.03 | Präzisionsdruckregler

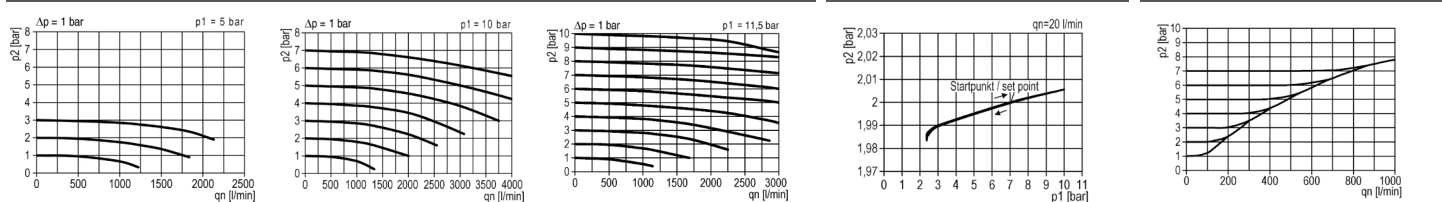
Technische Daten

- Präzisionsdruckregler
- Einbaulage: beliebig
- Medium: Druckluft gelfiltert 5 µm, neutrale Gase
- Temperaturbereich: -35 °C - +60 °C
- Eingangsdruck: P1 max. 16 bar
- Regelgenauigkeit 5 mbar (sehr hoch)
- Eigenluftverbrauch bei Eingangsdruck: max. 6,0 l/min bei P1 = 16
- Umgebungstemperatur: max. 60°C
- Werkstoffe: Körper: Zinkdruckguss
Membrane und Dichtungen: NBR
- Gewicht: 1460g

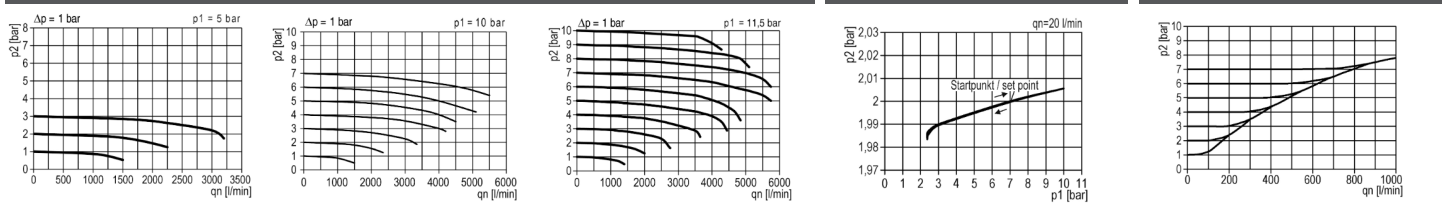


Symbol	Abmaße													Zubehör
	Benennung	Regelbereich	Anschlussgewinde A	B	C	D	E	F	G	Durchfluss l/min	Manometer	Entlüftung l/min	Entlüftung	
	FDR.03-31 B3	0,05-3 bar	G 1/4"	160	44	82	M20x1,5	G3/8"	67	2050	G 1/8	800	G 3/8"	BW.30
	FDR.03-31 B5	0,05-5 bar	G 1/4"	160	44	82	M20x1,5	G3/8"	67	2500	G 1/8	800	G 3/8"	BW.30
	FDR.03-31 B7	0,05-7 bar	G 1/4"	160	44	82	M20x1,5	G3/8"	67	3000	G 1/8	800	G 3/8"	BW.30
	FDR.03-31 B10	0,05-10 bar	G 1/4"	160	44	82	M20x1,5	G3/8"	67	3000	G 1/8	800	G 3/8"	BW.30
	FDR.03-32 B3	0,05-3 bar	G 3/8"	160	44	82	M20x1,5	G3/8"	67	3200	G 1/8	800	G 3/8"	BW.30
	FDR.03-32 B5	0,05-5 bar	G 3/8"	160	44	82	M20x1,5	G3/8"	67	3500	G 1/8	800	G 3/8"	BW.30
	FDR.03-32 B7	0,05-7 bar	G 3/8"	160	44	82	M20x1,5	G3/8"	67	4000	G 1/8	800	G 3/8"	BW.30
	FDR.03-32 B10	0,05-10 bar	G 3/8"	160	44	82	M20x1,5	G3/8"	67	4000	G 1/8	800	G 3/8"	BW.30
	FDR.03-33 B3	0,05-3 bar	G 1/2"	160	44	82	M20x1,5	G3/8"	67	3500	G 1/8	800	G 3/8"	BW.30
	FDR.03-33 B5	0,05-5 bar	G 1/2"	160	44	82	M20x1,5	G3/8"	67	5000	G 1/8	800	G 3/8"	BW.30
FDR.03-33 B7	0,05-7 bar	G 1/2"	160	44	82	M20x1,5	G3/8"	67	6500	G 1/8	800	G 3/8"	BW.30	
FDR.03-33 B10	0,05-10 bar	G 1/2"	160	44	82	M20x1,5	G3/8"	67	6500	G 1/8	800	G 3/8"	BW.30	

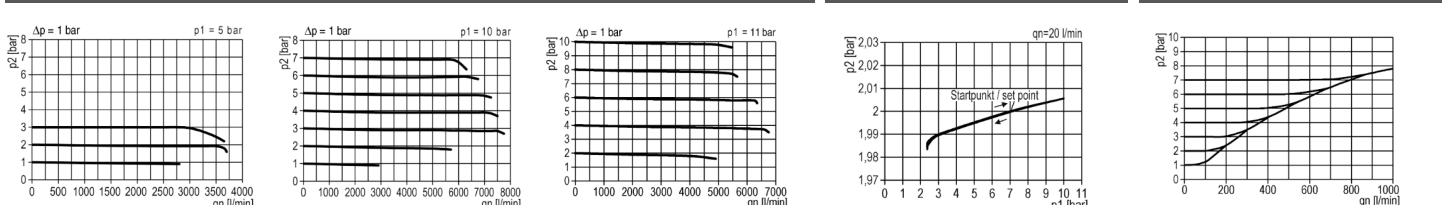
Durchfluss Diagramme FDR.31 | Hysterese FDR.31 | Entlüftungscharakteristik FDR.31



Durchfluss Diagramme FDR.32 | Hysterese FDR.32 | Entlüftungscharakteristik FDR.32



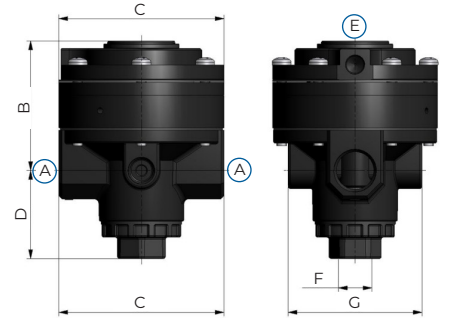
Durchfluss Diagramme FDR.33 | Hysterese FDR.33 | Entlüftungscharakteristik FDR.33



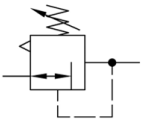
FDRI.03 | Präzisionsdruckregler pneumatisch ferngesteuert

Technische Daten

- Präzisionsdruckregler pneumatisch ferngesteuert
- Einbaulage: beliebig
- Medium: Druckluft gelfiltert 5 µm, neutrale Gase
- Temperaturbereich: -35 °C - +60 °C
- Eingangsdruck: P1 max. 16 bar
- Regelgenauigkeit 5 mbar (sehr hoch)
- Eigenluftverbrauch bei Eingangsdruck: max. 6,0 l/min bei P1 = 16 bar
- Umgebungstemperatur: max. 60°C
- Werkstoffe: Körper: Zinkdruckguss
Membrane und Dichtungen: NBR
- Gewicht: 1460g

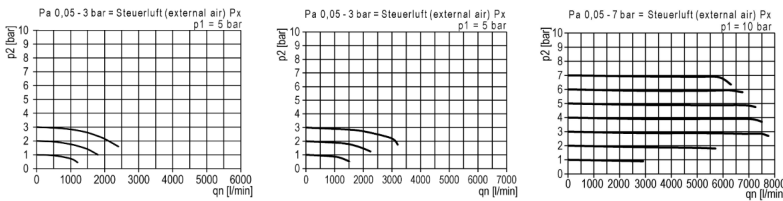


Symbol

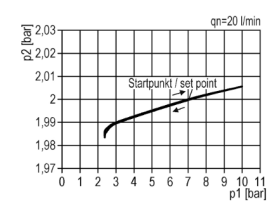


Benennung	Anschluss-gewinde A	B	C	D	E	F	G	Durchfluss l/min	Mano-meter	Entlüftung l/min	Entlüftung	Zubehör
												Winkel
FDRI.03-31	G 1/4"	64	82	44	G1/8"	G3/8"	67	2700	G 1/8	800	G 3/8"	BW.30
FDRI.03-32	G 3/8"	64	82	44	G1/8"	G3/8"	67	4300	G 1/8	800	G 3/8"	BW.30
FDRI.03-33	G 1/2"	64	82	44	G1/8"	G3/8"	67	6500	G 1/8	800	G 3/8"	BW.30

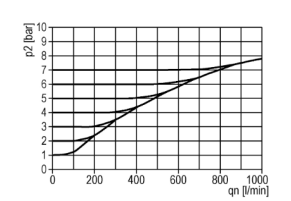
Durchfluss Diagramme



Hysteresis



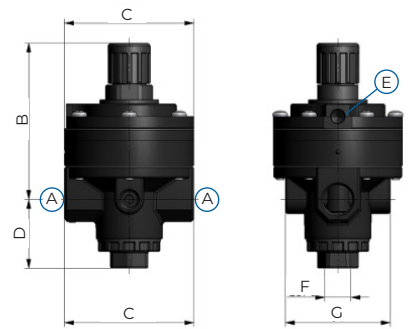
Entlüftungscharakteristik



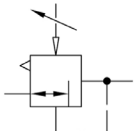
FDRZ.03 | Präzisionsdruckregler ferngesteuert inkl. Feineinstellung

Technische Daten

- Präzisionsdruckregler ferngesteuert inkl. Feineinstellung
- Einbaulage: beliebig
- Medium: Druckluft gelfiltert 5 µm, neutrale Gase
- Temperaturbereich: -35 °C - +60 °C
- Eingangsdruck: P1 max. 16 bar
- Regelgenauigkeit 5 mbar (sehr hoch)
- Eigenluftverbrauch bei Eingangsdruck: max. 6,0 l/min bei P1 = 16 bar
- Umgebungstemperatur: max. 60°C
- Werkstoffe: Körper: Zinkdruckguss
Membrane und Dichtungen: NBR
- Gewicht: 1460g

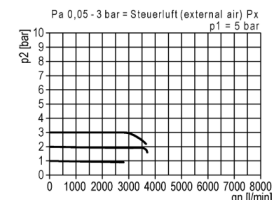


Symbol

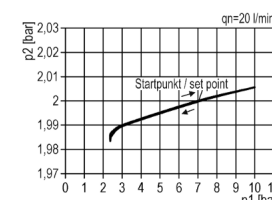


Benennung	Regel-bereich	Anschluss-gewinde A	B	C	D	E	F	G	Durchfluss l/min	Mano-meter	Entlüftung l/min	Zubehör
												Winkel
FDRZ.03-31-B1	0,05-1 bar	G 1/4"	99	82	44	G1/8"	G3/8"	67	2700	G 1/8	800	BW.30
FDRZ.03-32-B1	0,05-1 bar	G 3/8"	99	82	44	G1/8"	G3/8"	67	4300	G 1/8	800	BW.30
FDRZ.03-33-B1	0,05-1 bar	G 1/2"	99	82	44	G1/8"	G3/8"	67	6500	G 1/8	800	BW.30

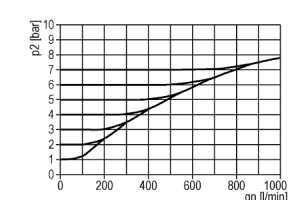
Durchfluss Diagramm



Hysteresis



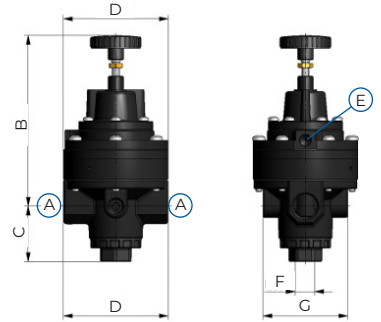
Entlüftungscharakteristik



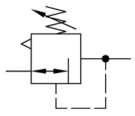
FDRZ.03 | Präzisionsdruckregler ferngesteuert inkl. Feineinstellung

Technische Daten

- Präzisionsdruckregler ferngesteuert inkl. Feineinstellung
- Einbaulage: beliebig
- Medium: Druckluft gefiltert 5 µm, neutrale Gase
- Temperaturbereich: -35 °C - +60 °C
- Eingangsdruck: P1 max. 16 bar
- Regelgenauigkeit 5 mbar (sehr hoch)
- Eigenluftverbrauch bei Eingangsdruck: max. 6,0 l/min bei P1 = 16 bar
- Umgebungstemperatur: max. 60°C
- Werkstoffe: Körper: Zinkdruckguss
Membrane und Dichtungen: NBR
- Gewicht: 1460g

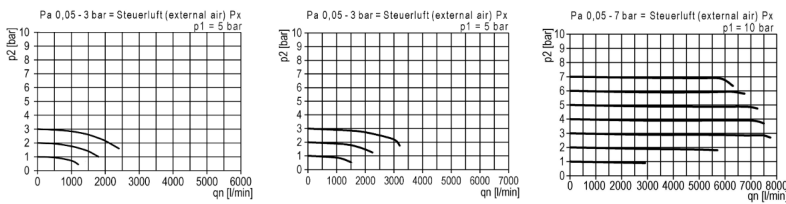


Symbol

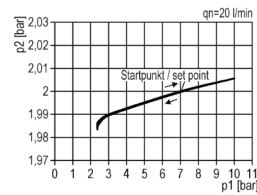


Symbol	Abmaße									Zubehör			
	Benennung	Regelbereich	Anschlussgewinde A	B	C	D	E	F	G	Durchfluss l/min	Manometer	Entlüftung l/min	Winkel
	FDRZ.03-31-B6	0,05-6 bar	G 1/4"	134	44	82	G1/8"	G3/8"	67	2700	G 1/8	800	BW.30
	FDRZ.03-32-B6	0,05-6 bar	G 3/8"	134	44	82	G1/8"	G3/8"	67	4300	G 1/8	800	BW.30
	FDRZ.03-33-B6	0,05-6 bar	G 1/2"	134	44	82	G1/8"	G3/8"	67	6500	G 1/8	800	BW.30

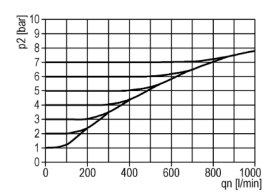
Durchfluss Diagramme



Hysterese



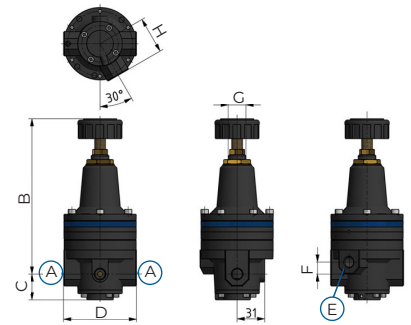
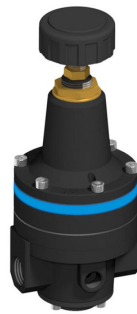
Entlüftungscharakteristik



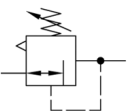
FDR.3000 | Präzisionsdruckregler mit hoher Rückentlüftung

Technische Daten

- Präzisionsdruckregler mit hoher Rückentlüftung
- Einbaulage: beliebig
- Medium: Druckluft gefiltert 5 µm, neutrale Gase
- Temperaturbereich: -35 °C - +60 °C
- Eingangsdruck: P1 max. 16 bar
- Regelgenauigkeit 5 mbar (sehr hoch)
- Eigenluftverbrauch bei Eingangsdruck: max. 6,0 l/min bei P1 = 16 bar
- Umgebungstemperatur: max. 60°C
- Werkstoffe: Körper: Zinkdruckguss
Membrane und Dichtungen: NBR
- Gewicht: 1460g

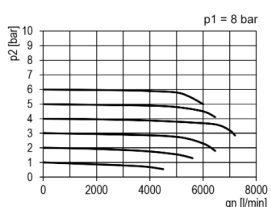


Symbol

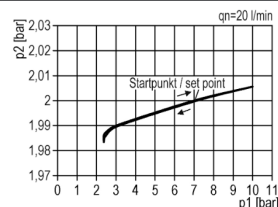


Symbol	Abmaße										Zubehör			
	Benennung	Regelbereich	Anschlussgewinde A	B	C	D	E	F	G	H	Durchfluss l/min	Manometer	Entlüftung l/min	Winkel
	FDR.3000-31-B7	0,05-7 bar	G 1/4"	175	29	82	G3/8"	13,5	M20x1,5	41	2700	G 1/8	4000	BW.30
	FDR.3000-32-B7	0,05-7 bar	G 3/8"	175	29	82	G3/8"	13,5	M20x1,5	41	6500	G 1/8	4000	BW.30
	FDR.3000-33-B7	0,05-7 bar	G 1/2"	175	29	82	G3/8"	13,5	M20x1,5	41	6500	G 1/8	4000	BW.30

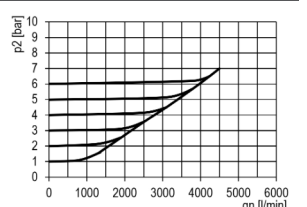
Durchfluss Diagramm



Hysterese



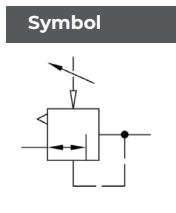
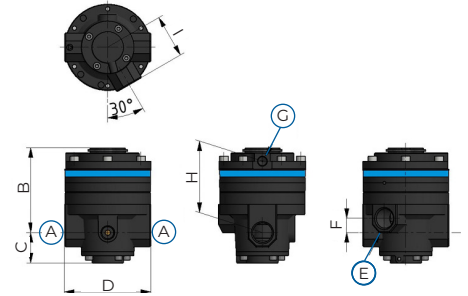
Entlüftungscharakteristik



FDRI.3000 | Präzisionsdruckregler pneumatisch ferngesteuert

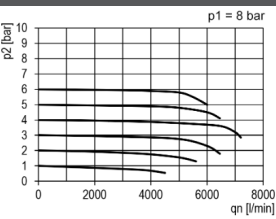
Technische Daten

- Präzisionsdruckregler ferngesteuert mit hoher Rückentlüftung
- Einbaulage: beliebig
- Medium: Druckluft gifltert 5 µm, neutrale Gase
- Temperaturbereich: -35 °C - +60 °C
- Eingangsdruck: P1 max. 16 bar
- **Regelgenauigkeit 5 mbar (sehr hoch)**
- Eigenluftverbrauch bei Eingangsdruck: max. 6,0 l/min bei P1 = 16 bar
- Umgebungstemperatur: max. 60°C
- Werkstoffe: Körper: Zinkdruckguss
Membrane und Dichtungen: NBR
- Gewicht: 1460g

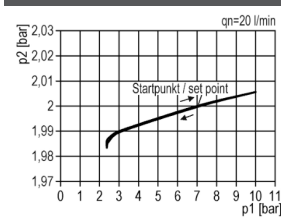


Abmaße												Zubehör		
Benennung	Anschluss-gewinde A	B	C	D	E	F	E	G	H	I	Durchfluss l/min	Mano-meter	Entlüftung l/min	Winkel
FDRI.3000	G 1/4"	81	29	82	G3/8"	13,5	G1/2"	G 1/8	67,9	41	2700	G 1/8	4000	BW.30
FDRI.3000	G 3/8"	81	29	82	G3/8"	13,5	G1/2"	G 1/8	67,9	41	4300	G 1/8	4000	BW.30
FDRI.3000	G 1/2"	81	29	82	G3/8"	13,5	G1/2"	G 1/8	67,9	41	6500	G 1/8	4000	BW.30

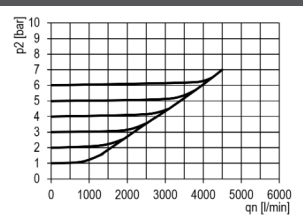
Durchfluss Diagramme



Hysterese



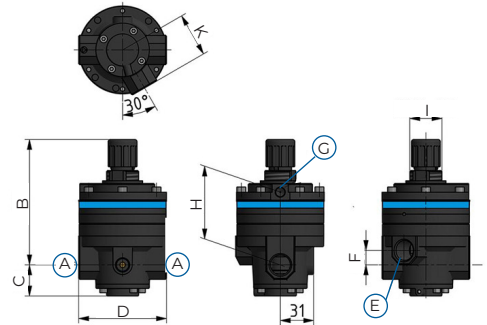
Entlüftungscharakteristik



FDRZ.3000 | Präzisionsdruckregler ferngesteuert inkl. Feineinstellung

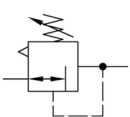
Technische Daten

- Präzisionsdruckregler ferngesteuert inkl Feineinstellung mit hoher Rückentlüftung
- Einbaulage: beliebig
- Medium: Druckluft gifltert 5 µm, neutrale Gase
- Temperaturbereich: -35 °C - +60 °C
- Eingangsdruck: P1 max. 16 bar
- **Regelgenauigkeit 5 mbar (sehr hoch)**
- Eigenluftverbrauch bei Eingangsdruck: max. 6,0 l/min bei P1 = 16 bar
- Umgebungstemperatur: max. 60°C
- Werkstoffe: Körper: Zinkdruckguss
Membrane und Dichtungen: NBR
- Gewicht: 1460g

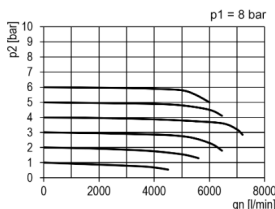


Abmaße												Zubehör			
Benennung	Regel-bereich	Anschluss-gewinde A	B	C	D	E	F	G	H	I	K	Durchfluss l/min	Mano-meter	Entlüftung l/min	Winkel
FDRZ.3000-31-B1	0,05-1 bar	G 1/4"	117	29	82	G3/8"	13,5	G1/8"	67,9	M30x1,5	41	2700	G 1/8	4000	BW.30
FDRZ.3000-32-B1	0,05-1 bar	G 3/8"	117	29	82	G3/8"	13,5	G1/8"	67,9	M30x1,5	41	6500	G 1/8	4000	BW.30
FDRZ.3000-33-B1	0,05-1 bar	G 1/2"	117	29	82	G3/8"	13,5	G1/8"	67,9	M30x1,5	41	6500	G 1/8	4000	BW.30

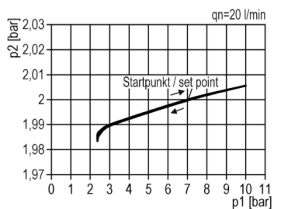
Symbol



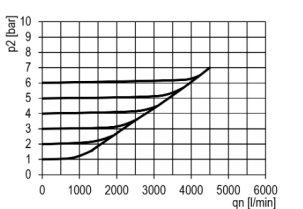
Durchfluss



Hysterese



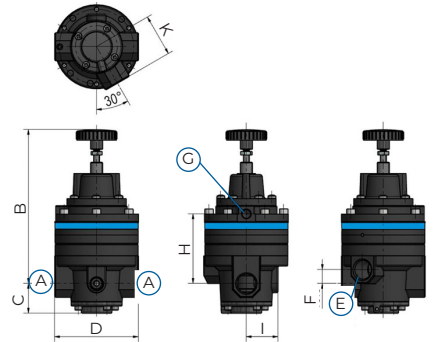
Entlüftungscharakteristik



FDRZ.3000 | Präzisionsdruckregler ferngesteuert inkl. Feineinstellung

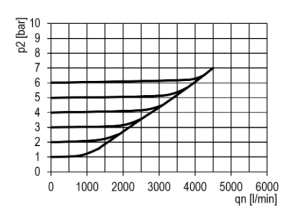
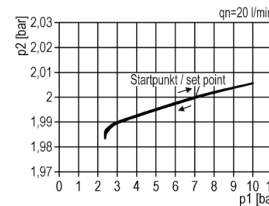
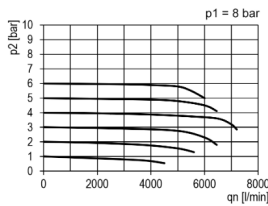
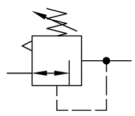
Technische Daten

- Präzisionsdruckregler ferngesteuert inkl Feineinstellung mit hoher Rückentlüftung
- Einbaulage: beliebig
- Medium: Druckluft gifiltert 5 µm, neutrale Gase
- Temperaturbereich: -35 °C - +60 °C
- Eingangsdruck: P1 max. 16 bar
- Regelgenauigkeit 5 mbar (sehr hoch)
- Eigenluftverbrauch bei Eingangsdruck: max. 6,0 l/min bei P1 = 16 bar
- Umgebungstemperatur: max. 60°C
- Werkstoffe: Körper: Zinkdruckguss Membrane und Dichtungen: NBR
- Gewicht: 1460g



Abmaße														Zubehör	
Benennung	Regelbereich	Anschlussgewinde A	B	C	D	E	F	G	H	I	K	Durchfluss l/min	Manometer	Entlüftung l/min	Winkel
FDRZ.3000-31-B1	0,05-1 bar	G 1/4"	150	29	82	G3/8"	13,5	G1/8"	68	31	41	2700	G 1/8	4000	BW.30
FDRZ.3000-32-B1	0,05-1 bar	G 3/8"	150	29	82	G3/8"	13,5	G1/8"	68	31	41	6500	G 1/8	4000	BW.30
FDRZ.3000-33-B1	0,05-1 bar	G 1/2"	150	29	82	G3/8"	13,5	G1/8"	68	31	41	6500	G 1/8	4000	BW.30

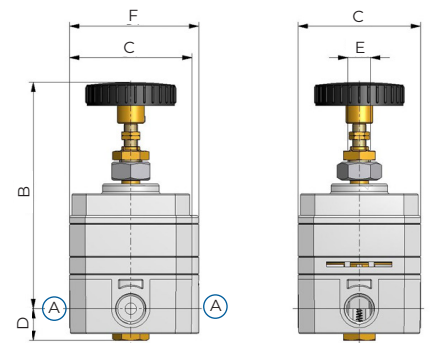
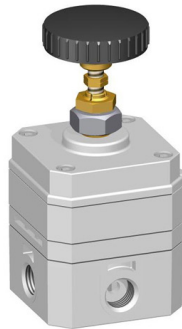
Symbol Durchfluss Hysterese Entlüftungscharakteristik



FDR.04 | Präzisionsdruckregler mit Feineinstellung

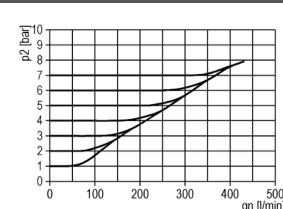
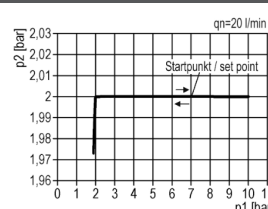
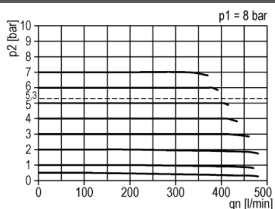
Technische Daten

- Präzisionsdruckregler mit mit Feineinstellung
- Einbaulage: beliebig
- Medium: Druckluft gifiltert 5 µm, neutrale Gase
- Temperaturbereich: -35 °C - +60 °C
- Eingangsdruck: P1 max. 16 bar
- Regelgenauigkeit 1 mbar (äußerst hoch)
- Eigenluftverbrauch bei Eingangsdruck: max. 2,5 l/min bei P1 = 16 bar
- Umgebungstemperatur: max. 60°C
- Werkstoffe: Körper: PA66 Membrane und Dichtungen: NBR
- Gewicht: 285g



Abmaße										Zubehör	
Benennung	Regelbereich	Anschlussgewinde A	B	C	D	E	F	Durchfluss l/min	Winkel		
FDR.04-B4	0,001-2 bar	G 1/4"	109	58	17	M12x1	57	450	FDR.04-34		
FDR.04-B8	0,001-8 bar	G 1/4"	109	58	17	M12x1	57	600	FDR.04-34		

Durchfluss Hysterese Entlüftungscharakteristik





KNOCKS – QUALITÄT UND ZUVERLÄSSIGKEIT „MADE IN GERMANY“

Seit Jahrzehnten steht die Firma KNOCKS für hochwertige Produkte, die in Deutschland entwickelt und gefertigt werden.

Unsere Kunden vertrauen auf die Kombination aus technischer Präzision, langlebiger Qualität und absoluter Zuverlässigkeit. „Made in Germany“ ist für uns nicht nur ein Herkunftssiegel – es ist ein Versprechen an unsere Kunden weltweit.



KNOCKS – ZUKUNFT GESTALTEN MIT INNOVATION UND VERANTWORTUNG .

Als modernes Unternehmen steht KNOCKS für innovative Lösungen, nachhaltiges Handeln und eine klare Zukunftsorientierung.

Unsere Produkte und Systeme finden Anwendung in vielfältigen Branchen wie Maschinenbau, Mobilität, Medizintechnik und vielen weiteren Bereichen.

Mit „Made in Germany“ als Qualitätsversprechen entwickeln wir Geräte im Bereich der Druckluftaufbereitung, die nicht nur heute überzeugen, sondern auch morgen bestehen – effizient, ressourcenschonend und kundenorientiert.



KNOCKS FLUID-TECHNIK GMBH

Otto-Hahn-Str. 4
59379 Selm
Deutschland

T 02592 966-0
F 02592 966-600
info@knocks.de



KNOCKS Fluid-Technik GmbH
www.knocks.de